



Контрольно-кассовая машина
«ШТРИХ-950К»
Версии 01 и 02



Инструкция по
эксплуатации

ПРАВО ТИРАЖИРОВАНИЯ
ПРОГРАММНЫХ СРЕДСТВ И ДОКУМЕНТАЦИИ
ПРИНАДЛЕЖИТ НТЦ «ШТРИХ-М»

Версия документации: 1.0
Номер сборки: 13
Дата сборки: 13.02.2006

Исправления и уточнения документации

Реквизиты документации	Исправления и уточнения
Версия документации: 1.0 Номер сборки: 44	Добавлено описание подключения ККМ к ПК через USB-порт.

СОДЕРЖАНИЕ

Введение	7
Отличия версий 01 и 02	7
Используемые сокращения	8
Подготовка ККМ к эксплуатации.....	9
Распаковка ККМ	9
Удаление транспортировочной заглушки	9
Внешний вид ККМ.....	9
Индикаторная панель ККМ.....	10
Требования к бумаге.....	11
Подключение интерфейсного кабеля.....	12
Подключение кабеля денежного ящика	12
Питание ККМ.....	13
Заправка рулонной бумаги.....	13
Удаление рулонной бумаги.....	15
Заправка подкладного документа.....	16
Устранение замятий бумаги.....	16
Установка и удаление картриджа с красящей лентой	18
Настройка датчика конца рулонной бумаги.....	18
О денежных и операционных регистрах ККМ.....	21
О режимах ККМ.....	25
О документах.....	27
О настройках работы ККМ (Таблица 1)	29
О переводе часов на зимнее/летнее время (Таблица 3).....	33
О ситуациях обрыва ленты и выключения питания при печати документа	35
Подключение к USB-порту ПК	35
Торговые операции ККМ	36
Алгоритм формирования чека	36
Регистрация продажи, покупки, возврата продажи или возврата покупки	37
Сторнирование	37
Скидка/надбавка.....	38
Сторно скидки/надбавки	38
Закрытие чека	38
Отмена текущего чека	39
О налогах	40
Варианты начисления налогов	42
Алгоритм начисления налогов:	44
Механизм расчета включенного налога	45
Внесение/выплата денег в/из кассы	45
Повтор документа	46
Отчеты.....	47
Отчет продаж по отделам.....	47
Отчет продаж по налогам.....	48
Суточный отчет без гашения	49
Суточный отчет с гашением	51
Снятие показаний операционных регистров.....	52
Общее гашение.....	52

Подкладной документ	53
Буфер подкладного документа	53
Нефискальный подкладной документ	53
Фискальный подкладной документ	53
Алгоритм формирования подкладного документа	56
Нефискальный подкладной документ	56
Фискальный подкладной документ	57
Описание некоторых команд, связанных с формированием фискального ПД	59
Конфигурация подкладного документа 78Н	59
Открыть фискальный подкладной документ 70Н	59
Формирование операции на подкладном документе 72Н	60
Формирование скидки/надбавки на подкладном документе 74Н	60
Формирование закрытия чека на подкладном документе 76Н	60
Повтор подкладного документа	61
Выполнение печати на подкладном документе	61
Работа с ЭКЛЗ	62
Основные понятия	62
Команды работы с ЭКЛЗ	63
Активизация ЭКЛЗ	63
Итог активизации ЭКЛЗ	63
Контрольная лента из ЭКЛЗ по номеру смены	63
Закрытие архива ЭКЛЗ	64
Итоги смены по номеру смены ЭКЛЗ	65
Платежный документ из ЭКЛЗ по номеру КПК	65
Отчёты ЭКЛЗ	66
Условия блокировки ККМ с ЭКЛЗ	68
Порядок замены ЭКЛЗ в составе ККМ	68
Программирование ККМ	69
О структуре таблиц	69
Таблица 1 Тип и режим кассы	70
Таблица 2 Пароли кассиров и администраторов	71
Таблица 3 Таблица перевода времени	72
Таблица 4 Текст в чеке	73
Таблица 5 Наименования типов оплаты	74
Таблица 6 Налоговые ставки	74
Таблица 7 Наименование отделов	74
Таблица 8 Настройка шрифтов	74
Таблица 9 Таблица формата чека	75
Таблица 10 Конфигурация подкладного документа	79
Таблица 11 Межстрочные интервалы подкладного документа	80
Таблица 12 Настройки стандартного фискального подкладного документа	81
Таблица 13 Стандартная операция на подкладном документе	81
Таблица 14 Стандартное закрытие чека на подкладном документе	82
Таблица 15 Стандартная скидка/ надбавка на подкладном документе	84
Неполадки и их устранение	86
Другие возможности ККМ	87
Тестирование	87
Установка скорости обмена с хостом по умолчанию	87
Печать заголовка документа	87
Контроль часов	87



Приложение 1 Команды и режимы ККМ	88
Приложение 2 Коды ошибок	91
Приложение 3	94
Подключение денежного ящика	94
Кабель для подключения ККМ «ШТРИХ-950К» к ПК	94

Введение

Инструкция по эксплуатации предназначена для ознакомления с функциональными возможностями контрольно-кассовых машин типа «ШТРИХ-950К» версий 01 и 02 (далее ККМ) с ПО версии А4.

ККМ «ШТРИХ-950К» версии 01 и ККМ «ШТРИХ-950К» версии 02 внесены в реестр контрольно-кассовых машин, разрешённых к использованию на территории Российской Федерации, как фискальные регистраторы.

ККМ версии 01 отвечает требованиям Государственной межведомственной экспертной комиссии к фискальным регистраторам для осуществления денежных расчетов с населением в сфере торговли (группа 1.4), сфере услуг (группа 2.4, кроме предприятий почтовой связи и электросвязи), сфере обеспечения нефтепродуктами и газовым топливом (группа 3.4) и для осуществления расчетов с населением в отелях и ресторанах (группа 4.4), в том числе и в части требований к ФП и ЭКЛЗ.

ККМ версии 02 отвечает требованиям Государственной межведомственной экспертной комиссии к фискальным регистраторам для осуществления денежных расчетов с населением в сфере торговли (группа 1.4, в том числе при продаже товаров с оформлением товарного чека), сфере услуг (группа 2.4, в том числе и на предприятиях почтовой связи и электросвязи) и для осуществления расчетов с населением в отелях и ресторанах (группа 4.4), в том числе и в части требований к ФП и ЭКЛЗ.

Вся работа с ККМ ведется при помощи команд, подаваемых хостом на ККМ по последовательному каналу. Обычно в роли хоста выступает персональный компьютер или POS-терминал. ККМ выступает в роли пассивной стороны, ожидающей команду и посылающей на нее ответ, а хост – активной стороны, посылающей команду и принимающей ответ.

Нормальный цикл диалога «Хост – ККМ»:

Время→				
Хост	Команда i		Команда $i+1$...
ККМ		Ответ на команду i		Ответ на команду $i+1$

В настоящей инструкции представлена информация о работе с ККМ, правила выполнения операций, примеры их использования, а также образцы печатаемых документов.

Очевидно, что все фразы типа «просмотреть данные» означают «послать запрос с хоста и получить данные от ККМ», а «изменять данные» – «послать команду записи данных и новые записываемые данные от хоста в ККМ».

Внимание: Данная инструкция не заменяет документации «*Протокол работы ФР*», а дополняет ее, раскрывая назначение команд, описанных в протоколе.

Примечание: Понятие «Отдел» в данном документе равносильно понятию «Секция».

Отличия версий 01 и 02

ККМ «ШТРИХ-950К» версий 01 и 02 отличаются функциональностью блоков фискальной памяти. Так, на ККМ **версии 01** устанавливается ФП, в которой учитывается итоговая информация **о проведённых продажах**. При снятии отчета с гашением (закрытии смены) в ФП делается очередная запись, содержащая дату записи и итог суточных (сменных) продаж. На ККМ **версии 02** устанавливается ФП, в которую **кроме итоговой информации о продажах записывается сменный итог по проведённым операциям покупки**. При снятии отчета с гашением (закрытии смены) в ФП делается очередная запись, содержащая дату записи, итог суточных (сменных) продаж и итог суточных (сменных) покупок. Ниже в таблице приведены сравнительные характеристики блоков ФП, устанавливаемых на разные версии ККМ.



Характеристики ФП		
Параметр	ККМ версии 01	ККМ версии 02
Версия ПО	1.2	1.3
Номер сборки	35	36
Количество фискализаций	1	1
Количество перерегистраций	15	4
Количество записей сменных итогов, не менее	2100	2000
Количество активизаций ЭКЛЗ	256	20
Итог сменных продаж	есть	есть
Итог сменных покупок	нет	есть

По причине различной функциональности фискальных блоков в версии 01 и версии 02 в документе приводятся либо варианты чеков для обеих версий в том случае, если их внешний вид не совпадает, либо вариант чека для одной из версий ККМ с указанием отличий.

Используемые сокращения

ККМ	Контрольно-кассовая машина
ФР	Фискальный регистратор
КЛ	Контрольная лента
ФП	Фискальная память
ОТК	Отдел технического контроля
POS	Point of sale (рабочее место кассира)
ПК	Персональный компьютер
ОЗУ	Оперативное запоминающее устройство
ЭКЛЗ	Электронная контрольная лента защищённая

Подготовка ККМ к эксплуатации

При получении ККМ необходимо проверить целостность упаковки.

Распаковка ККМ

Если ККМ вносится с холода в теплое помещение, то, не распаковывая, на 3 часа оставить её прогреваться при комнатной температуре.

При распаковке ККМ необходимо проверить наличие комплекта поставки, убедиться в отсутствии внешних дефектов, которые могли возникнуть в процессе транспортировки, сохранность пломб ОТК. Описание комплекта поставки можно найти в формуляре на ККМ (раздел 5).

Удаление транспортировочной заглушки

При транспортировке ККМ её печатающий механизм защищён транспортировочной заглушкой, которую необходимо удалить перед включением ККМ.

Удалите транспортировочную заглушку, как показано на рисунке ниже:



Примечание: Всегда устанавливайте заглушку перед транспортировкой ККМ.

Внешний вид ККМ

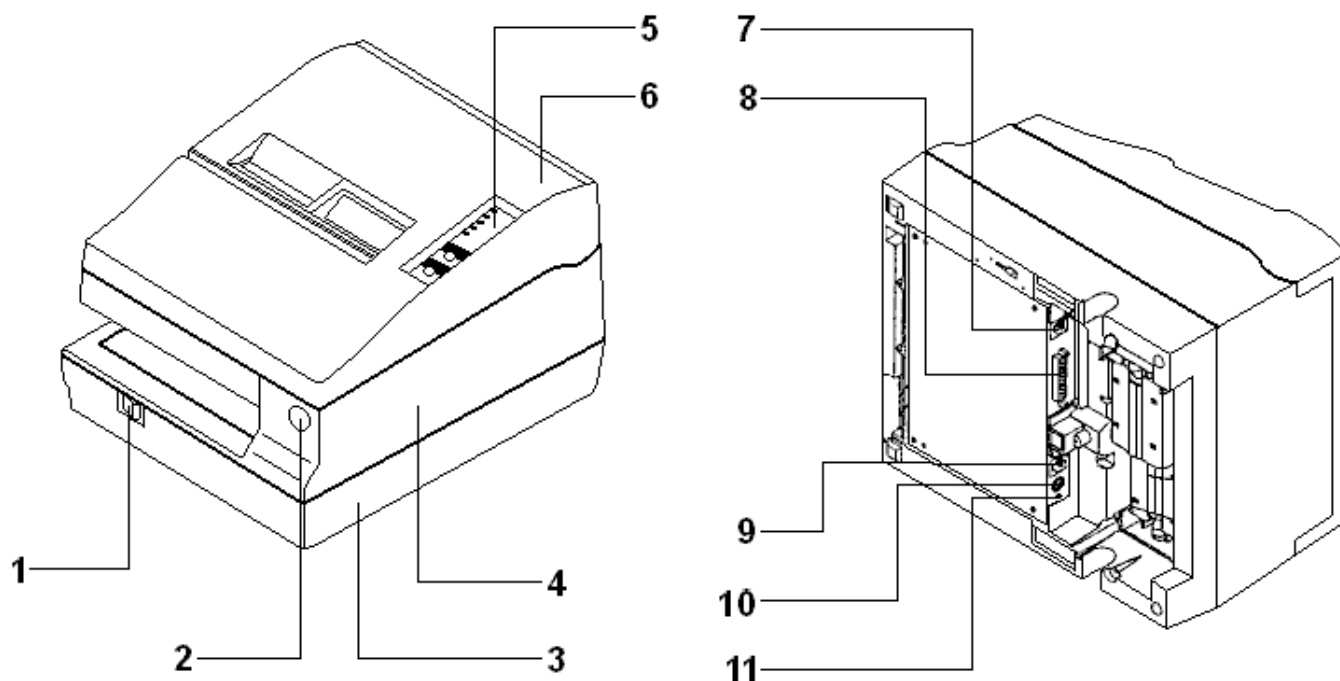


Рисунок 1 Внешний вид ККМ

Корпус ККМ состоит из следующих частей (см. Рис. 1):

1. Выключатель питания.
2. Кнопка открывания крышки корпуса.
3. Нижняя часть корпуса, служащая основанием для всех механизмов ККМ.
4. Верхняя (пластмассовая) часть корпуса ККМ, заключающая в себе основные механизмы ККМ (печатающий механизм).
5. Индикаторная панель.
6. Крышка корпуса ККМ, открываемая при нажатии на кнопку открытия крышки корпуса.
7. Разъём для подключения внешнего дополнительного устройства.
8. Интерфейсный разъём для подключения к хосту.
9. Разъём подключения денежного ящика.
10. Разъём под кабель питания.
11. Винт для подсоединения провода заземления.

Индикаторная панель ККМ

Индикаторная панель ККМ «ШТРИХ-950К» имеет вид:

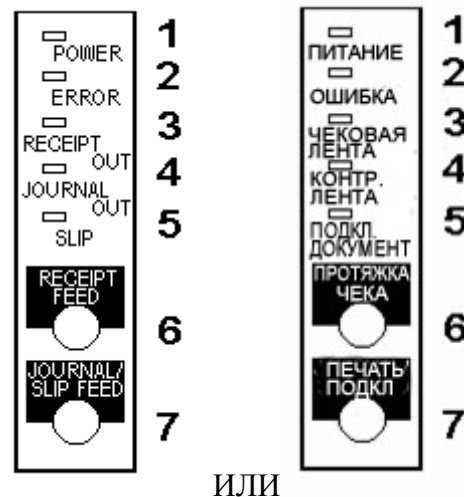


Рисунок 2 Индикаторная панель

- 1. Индикатор «POWER» / «ПИТАНИЕ»** служит для индикации наличия питания.
- 2. Индикатор «ERROR» / «ОШИБКА»** служит для индикации нарушения целостности данных в ОЗУ или ФП, а также ошибки отсутствия бумаги (на все запросы по интерфейсу передаётся соответствующий код ошибки).
- 3. Индикатор «RECEIPT OUT» / «ЧЕКОВАЯ ЛЕНТА»** : не используется.
- 4. Индикатор «JOURNAL OUT» / «КОНТРОЛЬНАЯ ЛЕНТА»**: не используется.
- 5. Индикатор работы с подкладным документом «SLIP» / «ПОДКЛ. ДОКУМЕНТ»**: если ККМ находится в режиме 14 «Режим работы с подкладным документом», индикатор горит зелёным цветом.
- 6. Кнопка проточки чековой ленты «RECEIPT FEED» / «ПРОТЯЖКА ЧЕКА»**: при однократном нажатии чековая лента продвигается приблизительно на одну строку. Если удерживать кнопку в нажатом состоянии, чековая лента будет продвигаться до тех пор, пока кнопка не будет отпущена.
- 7. Кнопка проточки ленты операционного журнала/ подкладного документа «JOURNAL/SLIP FEED» / «ПЕЧАТЬ ПОДКЛ.»**: при однократном нажатии лента операционного журнала продвигается приблизительно на одну строку; если удерживать кнопку в нажатом состоянии, операционный журнал будет продвигаться до тех пор, пока кнопка не будет

отпущена. Эта же кнопка используется для начала печати ПД в случае, если не удалось стандартным образом запустить печать (см. раздел «**Выполнение печати на подкладном документе**» на стр. 61).

При включении ККМ в течение примерно 2-3 сек одновременным нажатием кнопок «**RECEIPT FEED**» и «**JOURNAL/SLIP FEED**» можно запустить технологический прогон. Прерывание прогона – нажатие одной из кнопок (подробнее см. раздел «**Тестирование**» на стр.87).

Требования к бумаге

Бумага, как рулонная так и подкладного документа, должна соответствовать следующим требованиям:

Рулонная бумага		
Ширина рулона	69,5+0,5 мм	
Максимальный диаметр рулона	83 мм	
Толщина	от 0,06 до 0,09 мм	
Плотность	от 52,3 до 64 г/м ² (от 45 до 55 кг/1000 листов; 788x1091 мм)	
Внутренний диаметр бобины	от 10 мм и выше	
Подкладной документ		
Размеры (ШxВ)	от 70x70 мм до 210x297 мм	
Толщина	от 0,09 до 0,36 мм	
Количество копий	при температуре от 20°C до 40°C: оригинал + 4 копии; при температуре от 5°C до 40°C: оригинал + 1..3 копии	
Толщина в зависимости от типа	ПД на обыкновенной бумаге	от 0,09 до 0,2 мм
	ПД на копировальной бумаге	
	фоновая бумага	от 0,06 до 0,15 мм
	бумага оригинала и копий	от 0,04 до 0,07 мм
	копировальная бумага	около 0,035 мм
	общая толщина	0,30 мм и менее (от 1 до 1..3 копий); 0,36 мм и менее (1..4 копий)
	ПД на чувствительной к давлению бумаге	
	фоновая бумага	от 0,06 до 0,15 мм
	бумага оригинала и копий	от 0,06 до 0,075 мм
	общая толщина	0,24 мм и менее (от 1 до 1..3 копий); 0,30 мм и менее (1..4 копий)

Примечание: При использовании многослойных бланков подкладного документа рекомендуется для сохранения качества печати на всех слоях включать настройку «**Печать многослойных ПД**» в Таблице 1 (подробнее см. раздел «**О настройках работы ККМ (Таблица 1)**»).

Дополнительные требования к бумаге подкладного документа:

- Бумага ПД не должна быть мятой, особенно в районе верхних углов. В противном случае она будет тереться о красящую ленту и станет грязной;
- На нижней кромке ПД не должно быть клея. Желательно, чтобы клей на ПД был на верхней кромке. Необходимо ответственно подойти к выбору бумаги ПД в тех случаях, когда клей нанесён на правую или левую кромки ПД, так как тип клея, положение и размеры полосы клея сильно влияют на протяжку и заправку бумаги. Будьте особенно внимательны при печати ПД с клеем на его правой или левой кромке, так как возможно возникновение эффекта «блуждания»;
- Так как в датчике загрузки ПД используется светочувствительный элемент, то запрещается использовать перфорированную или прозрачную в месте положения датчика бумагу.

- Так как в датчике выброса ПД используется светочувствительный элемент, принимающий отражённый свет, то запрещается использовать перфорированную в месте положения датчика бумагу, а так же бумагу с низкой отражательной способностью (менее 40%).
- Печать на ПД необходимо осуществлять с заправленными рулонами чековой ленты и операционного журнала во избежание некорректной промотки бумаги из-за замятий.
- Между копиями в многослойной бумаге используйте тонкую бумагу (№30 или подобную). Если используется толстая прослоечная бумага, то снижается количество копий, на которых печатаемая информация будет разборчива.

Подключение интерфейсного кабеля

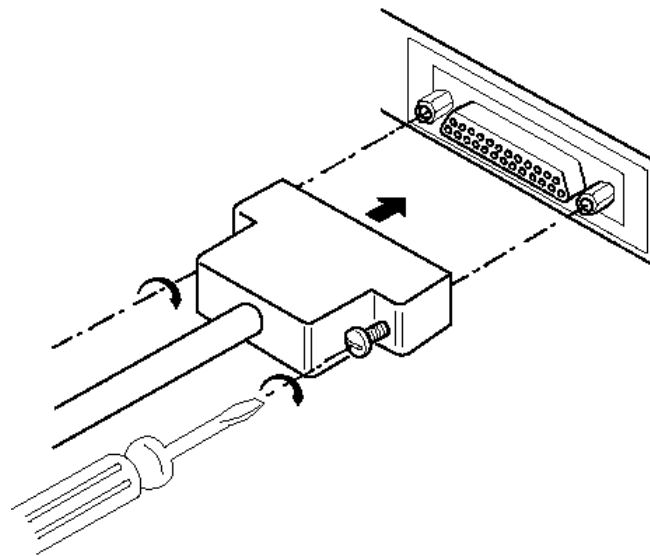


Рисунок 3 Подключение интерфейсного кабеля (25-pin)

1. Убедитесь, что питание КKM и хоста, к которому КKM будет подсоединена, выключено.
2. Подключите интерфейсный кабель к разъёму (25-pin) на задней панели КKM и к СОМ-порту хоста.
3. Закрепите интерфейсный кабель при помощи винтов, как показано на Рис. 3.

Подключение кабеля денежного ящика

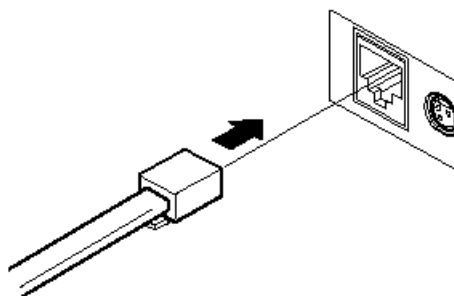


Рисунок 4 Подключение денежного ящика

1. Убедитесь, что питание КKM выключено.
2. Подсоедините вилку кабеля денежного ящика к соответствующему разъёму на задней панели принтера (см. Рис. 4).

Питание ККМ

Питание ККМ осуществляется от промышленной сети переменного тока (100..240 В) через входящий в комплект поставки сетевой адаптер.

Разъём под кабель питания расположен на задней поверхности ККМ справа.

Для подключения питания:

1. Подсоедините вилку кабеля питания к адаптеру (см. Рис. 5, позиция А);
2. Вставьте вилку кабеля адаптера в разъём под кабель питания на задней стенке ККМ (см. Рис. 5, позиция Б);
3. Вставьте вилку в розетку (см. Рис. 5, позиция В).

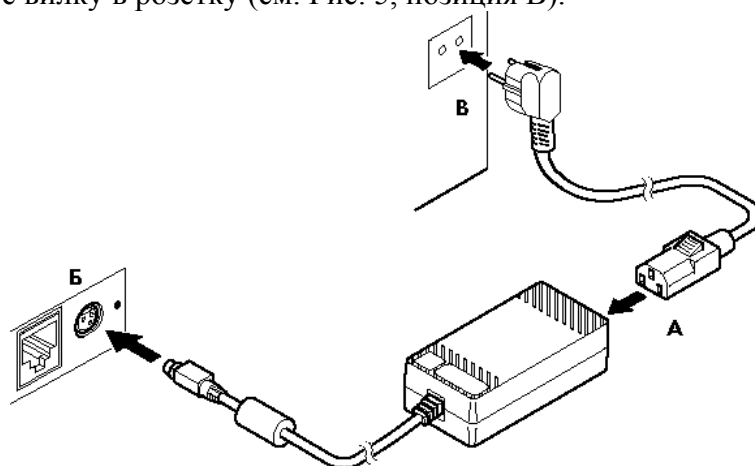


Рисунок 5 Подключение кабелей питания

4. Переведите выключатель питания в положение [I] «Включено» (см. Рис. 6):

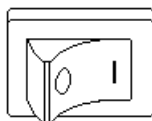


Рисунок 6 Выключатель питания в положении "Включено"

Заправка рулонной бумаги

1. Обрежьте конец рулона бумаги, как показано на Рис. 7 ниже:

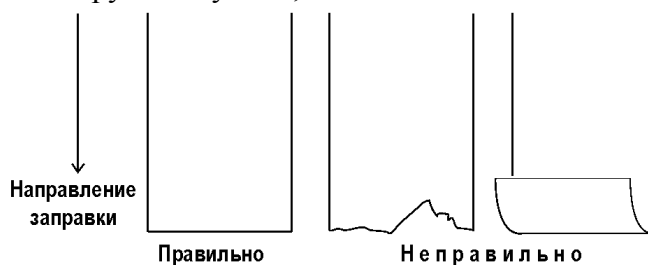
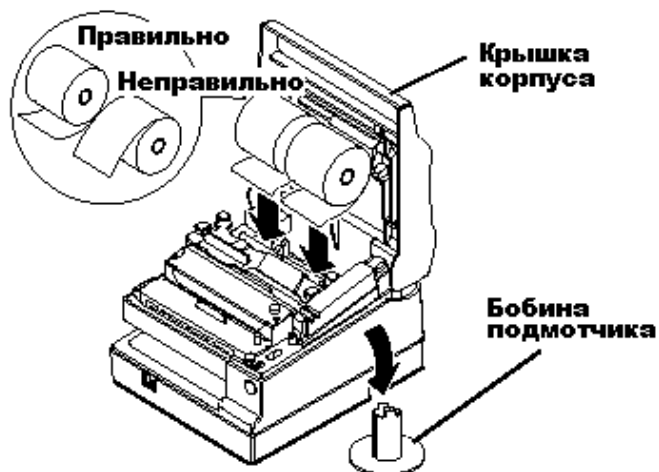
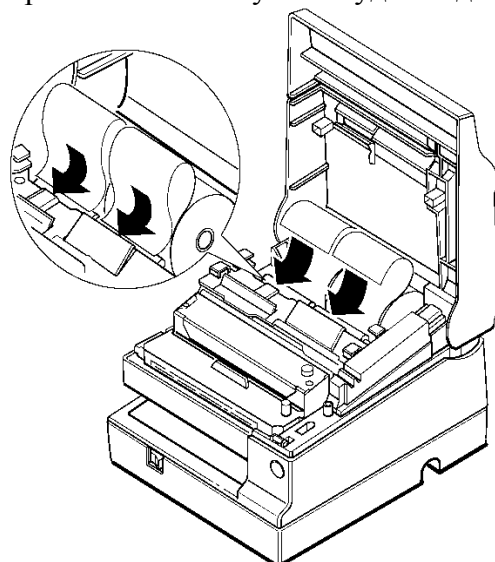


Рисунок 7 Подготовка бумаги

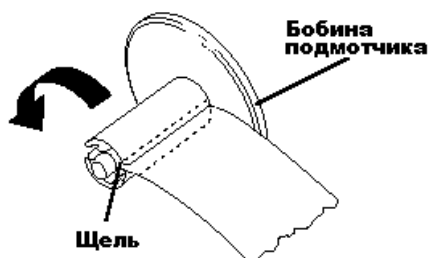
2. Включите принтер, откройте крышку корпуса и удалите приемную бобину подмотчика (см. Рис. 8).
3. Вставьте рулоны бумаги в отсеки (см. Рис. 8).


Рисунок 8 Заправка рулонной бумаги

5. Вставьте конец бумаги каждого из рулонов в соответствующее входное отверстие и нажмите кнопки промотки лент - бумага будет подана в принтер (см. Рис. 9).


Рисунок 9 Подача бумаги в принтер

6. Оторвите конец чековой ленты, появившийся из прорези отрезчика бумаги. Если бумага была подана недостаточно далеко, воспользуйтесь кнопкой «**RECEIPT FEED**», чтобы продвинуть бумагу.
7. Воспользуйтесь кнопкой «**JOURNAL/SLIP FEED**», чтобы продвинуть ленту операционного журнала на 30 см.
8. Вставьте конец бумаги операционного журнала в щель бобины подмотчика и оберните бумагу несколько раз вокруг бобины, чтобы зафиксировать её (см. Рис. 10).


Рисунок 10 Фиксация ленты на бобине подмотчика

9. Установите бобину в принтер и закройте крышку корпуса (см. Рис. 11).

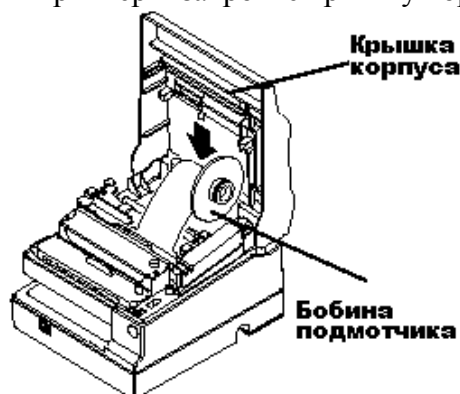


Рисунок 11 Установка бобины подмотчика

Удаление рулонной бумаги

Для того чтобы удалить рулонную бумагу из принтера, требуется выполнить действия:

1. Обрежьте ленту (см. Рис. 12) и извлеките бобину подмотчика операционного журнала.

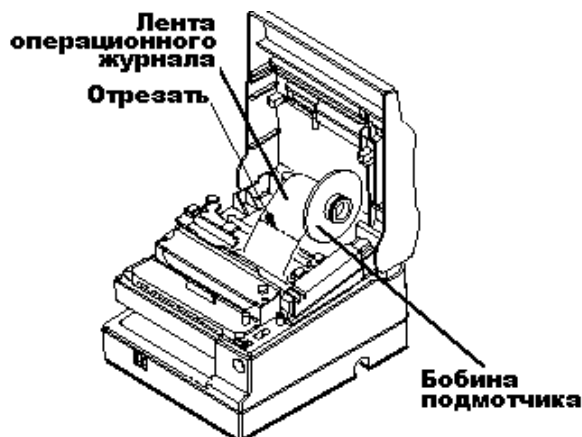


Рисунок 12 Удаление ленты (шаг 1)

2. Удерживая нажатым рычаг принтера, помеченный словом «PRESS», вытяните ленту из печатающего механизма в направлении, указанном на Рис. 13. Так как рычаг «PRESS» имеется у обеих лент, то таким образом можно удалить как чековую ленту, так и ленту операционного журнала.

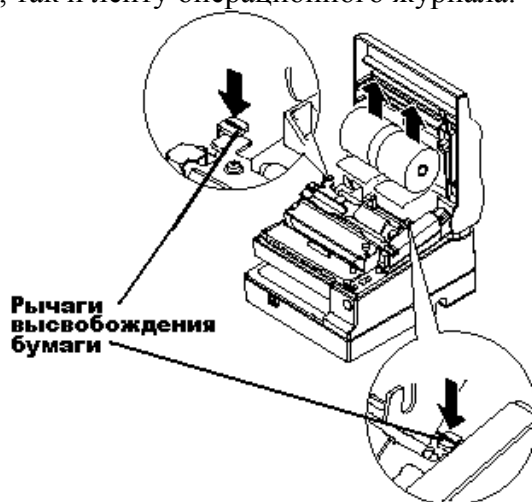


Рисунок 13 Удаление бумаги из печатающего механизма

Заправка подкладного документа

Внимание: Необходимо обязательно заправлять в принтер рулонную бумагу (оба рулона), даже если предполагается, что будет производиться печать только на подкладном документе. Это позволит избежать замятия бумаги.

Запрещается:

1. Использовать мятую, сложенную или скрученную бумагу.
2. Использовать бланки подкладного документа, не соответствующие спецификации ККМ.

Чтобы заправить бумагу подкладного документа, необходимо выполнить следующие действия:

1. Подайте команду 7DH «Печать подкладного документа». Если ККМ перешла в режим 14 «Режим работы с подкладным документом», загорается индикатор работы с подкладным документом на индикаторной панели.
2. Подайте подкладной документ на вход принтера как можно дальше (до отметки, имеющейся сбоку на лицевой панели), прижимая его к правой части входного отверстия (см. Рис. 14). ККМ обнаруживает наличие подкладного документа, позиционирует его и приступает к печати на подкладном документе.

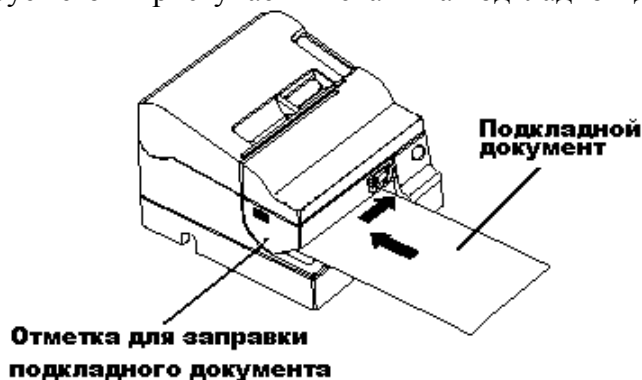


Рисунок 14 Заправка подкладного документа

Примечание 1: Возможна ситуация, когда во время выполнения Шага 2 ККМ по какой-то причине не смогла загрузить бланк подкладного документа и начать печать: например, ККМ начала загрузку, но не захватила ПД в тракт печатающего механизма. При этом ККМ остаётся в режиме 15.0 «Фискальный подкладной документ сформирован». В таком случае следует повторить Шаги 1 и 2: если повтор выполняется успешно, ККМ завершит печать ПД.

Примечание 2: Если по какой-то причине при загрузке бланка подкладного документа ККМ не обнаруживает его (например, оторван правый верхний угол бланка), то следует правильным образом вставить бланк подкладного документа в прорезь приёмника (до упора всунуть в прорезь правый верхний угол бланка) и нажать кнопку «JOURNAL/SLIP FEED»: ККМ загрузит бланк и выполнит печать.

Устранение замятий бумаги

Для устранения замятий бумаги внутри печатающего механизма следуйте инструкции:

1. Выключите ККМ и откройте крышку корпуса.
2. Если имеет место замятие бумаги со стороны ленты операционного журнала, обрежьте ленту и выньте бобину подмотчика (см. Рис. 15).
3. Отрежьте бумагу обоих рулонов и выньте рулоны из ККМ (см. Рис 15).

4. Если бумага замялась в автоматическом отрезчике, сдвиньте его лезвие в направлении, указанном на Рис. 15 (в шаге 4).

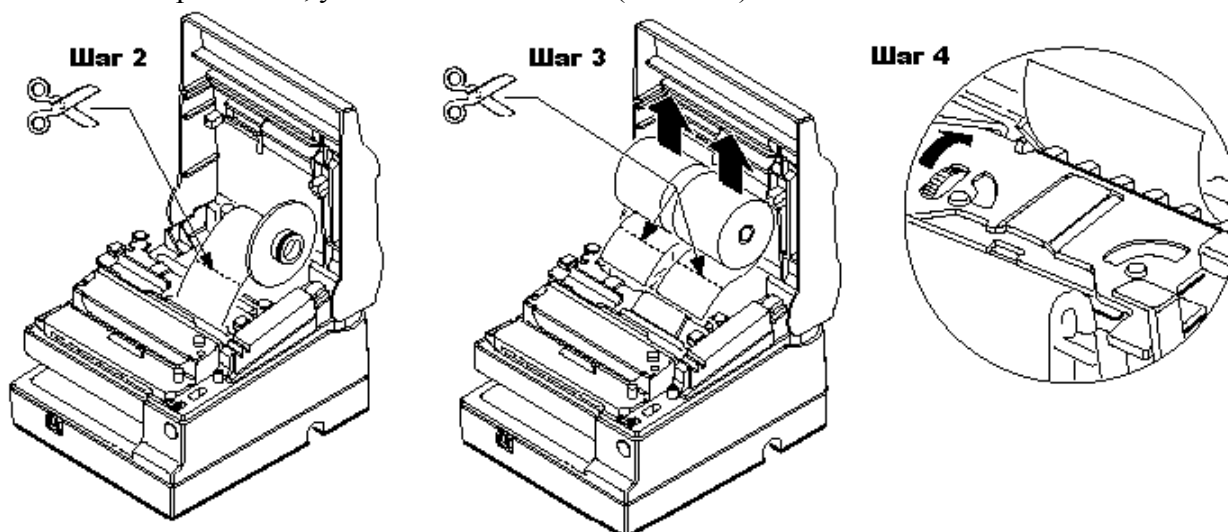


Рисунок 15 Устранение замятия ленты операционного журнала

5. Переместите фиксирующий рычаг «OPEN↔LOCK» на обеих сторонах печатающего механизма в положение «OPEN» (в направлении, указанном на Рис. 16 в шаге 5) – автоматический отрезчик откроется.
6. Осторожно вытяните замявшуюся бумагу. Если она порвалась – извлеките все обрывки бумаги.
7. При необходимости можно снять крышку печатающей головки. Для этого ослабьте винт, вращая его вправо, как показано на Рис. 16 в шаге 6. Снимите крышку печатающей головки. После удаления неисправности установите крышку на место и закрутите винт.

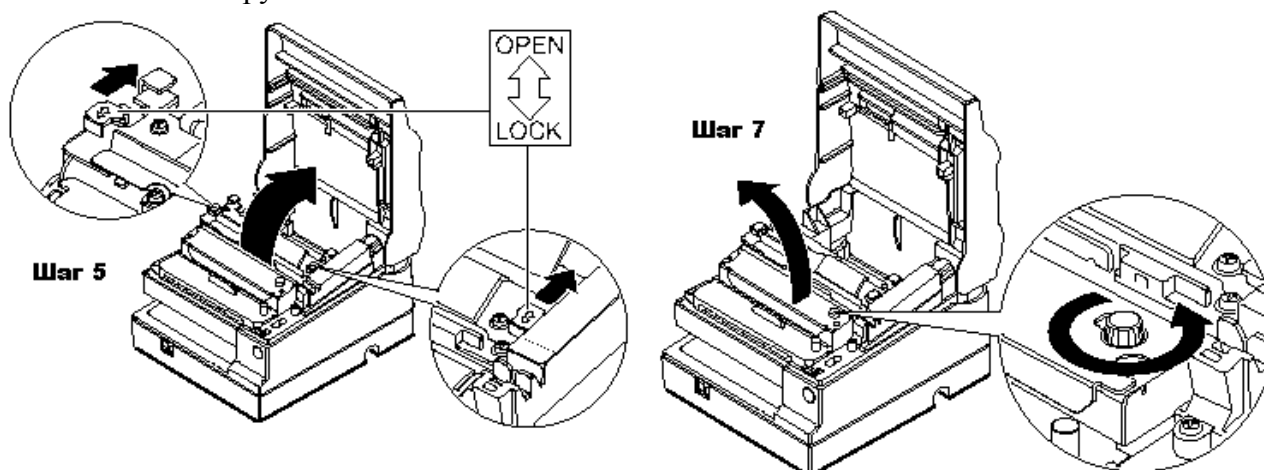


Рисунок 16 Удаление бумаги из печатающего механизма

8. После удаления всей замявшейся бумаги закрыть и зафиксировать автоотрезчик, переместив фиксирующий рычаг «OPEN↔LOCK» на обеих сторонах печатающего механизма в положение «LOCK».
9. Установить рулоны бумаги на место.

Установка и удаление картриджа с красящей лентой

Внимание: *Используйте только картриджи EPSON ERC-31. Использование других картриджей может вызвать повреждение печатающего механизма и отменяет гарантийные обязательства.*

Для установки картриджа с красящей лентой необходимо следовать инструкции:

1. Выключите ККМ и откройте крышку корпуса.
2. Вручную сместите печатающую головку в крайнее левое положение.
3. Поверните ролик картриджа в направлении, указанном на Рис. 17, два или три раза, чтобы устранить слабинку ленты.
4. Вставьте картридж в ККМ и поверните ролик картриджа ещё четыре или пять раз для того, чтобы лента заняла правильное положение. Убедитесь, что лента пропущена через специальную щель в левой части печатающей головки.

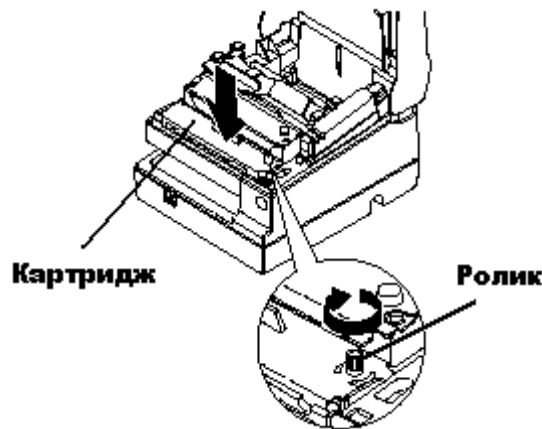


Рисунок 17 Установка картриджа

Внимание: *Убедитесь в том, что на красящей ленте, расположенной перед печатающей головкой печатающего механизма, нет замятий, загибов и складок. Если ленты не видно, снимите крышку печатающей головки.*

Внимание: *Ни в коем случае не вращайте ролик картриджа в направлении, противоположном указанному на картридже стрелочкой.*

Для удаления картриджа с красящей лентой:

1. Выключите ККМ и откройте крышку корпуса.
2. За специальную ручку на картридже извлеките его из ККМ (см. Рис. 18).

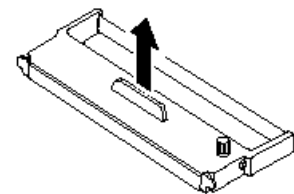


Рисунок 18 Удаление картриджа

Настройка датчика конца рулонной бумаги

В ККМ имеется возможность с помощью датчика настроить её работу таким образом, что по мере расходования бумаги и по достижении рулоном ленты некоего установленного размера ККМ сообщит пользователю об окончании бумаги.

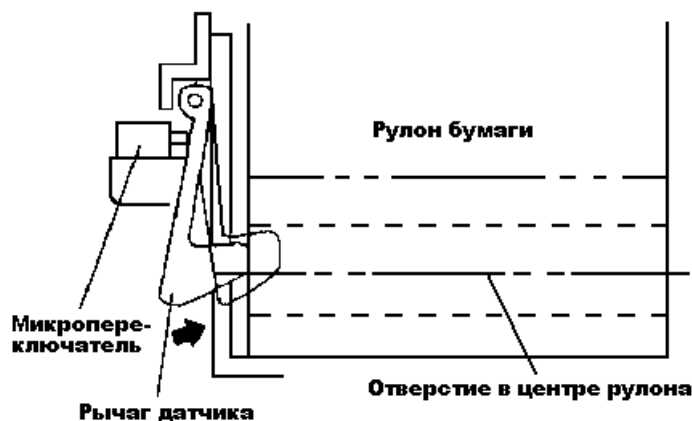


Рисунок 19 Датчик конца рулонной бумаги

Если диаметр рулона станет меньше определённого порога, рычаг датчика попадёт в отверстие в центре рулона (полость бобины) и сработает микропереключатель: флаг ФР «**Рулон чековой ленты**»/«**Рулон ленты операционного журнала**» примет значение «0» (рулон отсутствует или почти закончился). В таком случае, если включена обработка датчика конца рулонной бумаги в Таблице 1 (параметр «**Использование весовых датчиков**»), на попытки выполнить операции, связанные с печатью, ККМ будет возвращать ошибку отсутствия бумаги.

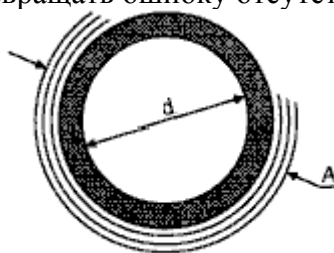


Рисунок 20 Рулон

Регулировка датчика конца рулонной бумаги осуществляется следующим образом. Определитесь, какой минимальный диаметр рулона **A** будет допустим при работе на данной ККМ (см. Рис. 20). Измерьте внутренний диаметр бобины рулона **d**. Рассчитайте конечную толщину бумаги **P** по формуле:

$$P=(A-d)/2$$

Выберите среди возможных значений параметра **P** - 2, 4, 6, 8 и 10 мм - наиболее близкое конечной толщине бумаги значение. Затем в таблице ниже выберите поставленную в соответствие параметру **P** позицию регулировки датчика:

Конечный диаметр P	Позиции датчика
10 мм	#1
8 мм	#2
6 мм	#3
4 мм	#4
2 мм	#5

Таким образом, датчик конца рулонной бумаги, выставленный в позицию №3, сообщит о завершении бумаги, когда значение параметра **P** будет составлять ≈6 мм и менее.

Внимание: Для использования датчика конца рулонной бумаги необходима рулонная бумага, у которой внутренний диаметр бобины не менее 10 мм.

После этого приступите к настройке датчика:

1. Выключите питание ККМ.
2. Извлеките из ККМ рулонную бумагу.
3. Разберите ККМ, обеспечив беспрепятственный доступ к регулировочным винтам датчиков.
4. Ослабьте регулировочные винты на обоих датчиках и, перемещая датчики вверх и вниз по направляющим (см. Рис. 13), установите их в требуемую позицию:

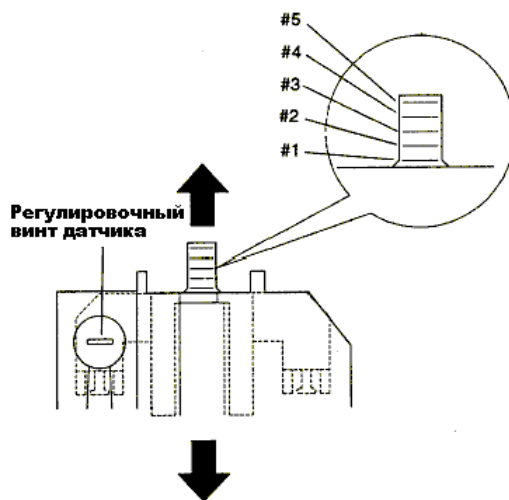


Рисунок 21 Настройка датчика наличия/отсутствия рулонной бумаги

5. Закрутите регулировочный винт.
6. Убедитесь, что рычаг датчика ходит свободно.
7. Соберите ККМ.
8. Заправьте рулонную бумагу в ККМ и закройте крышку печатающего устройства.

О денежных и операционных регистрах ККМ

Денежные регистры – регистры в энергонезависимой памяти ККМ. Содержимое их можно запросить командой протокола, в которой указывается номер регистра. Состав денежных регистров:

Накопления в отделы по 4 типам торговых операций (продажа, покупка, возврат продажи, возврат покупки) в чеке:

0...3 – 1;
4...7 – 2;
8...11 – 3;
12...15 – 4;
16...19 – 5;
20...23 – 6;
24...27 – 7;
28...31 – 8;
32...35 – 9;
36...39 – 10;
40...43 – 11;
44...47 – 12;
48...51 – 13;
52...55 – 14;
56...59 – 15;
60...63 – 16.

64...67 – скидки по 4 типам торговых операций (продажа, покупка, возврат продажи, возврат покупки) в чеке;

68...71 – надбавки по 4 типам торговых операций (продажа, покупка, возврат продажи, возврат покупки) в чеке;

Накопления по видам оплаты по 4 типам торговых операций (продажа, покупка, возврат продажи, возврат покупки) в чеке:

72...75 – наличными;
76...79 – видом оплаты 2;
80...83 – видом оплаты 3;
84...87 – видом оплаты 4;

Обороты по налогам по 4 типам торговых операций (продажа, покупка, возврат продажи, возврат покупки) в чеке:

88...91 – А;
92...95 – Б;
96...99 – В;
100...103 – Г;

Налоги по 4 типам торговых операций (продажа, покупка, возврат продажи, возврат покупки) в чеке:

104...107 – А;
108...111 – Б;
112...115 – В;
116...119 – Г;

120 – наличность в кассе в чеке;

Накопления в отделы по 4 типам торговых операций (продажа, покупка, возврат продажи, возврат покупки) за смену:

121...124 – 1;
125...128 – 2;

- 129...132 – 3;
133...136 – 4;
137...140 – 5;
141...144 – 6;
145...148 – 7;
149...152 – 8;
153...156 – 9;
157...160 – 10;
161...164 – 11;
165...168 – 12;
169...172 – 13;
173...176 – 14;
177...180 – 15;
181...184 – 16.
185...188 – скидки по 4 типам торговых операций (продажа, покупка, возврат продажи, возврат покупки) за смену;
189...192 – надбавки по 4 типам торговых операций (продажа, покупка, возврат продажи, возврат покупки) за смену;
Накопления по видам оплаты по 4 типам торговых операций (продажа, покупка, возврат продажи, возврат покупки) за смену:
193...196 – наличными;
197...200 – видом оплаты 2;
201...204 – видом оплаты 3;
205...208 – видом оплаты 4;
Обороты по налогам по 4 типам торговых операций (продажа, покупка, возврат продажи, возврат покупки) за смену:
209...212 – А;
213...216 – Б;
217...220 – В;
221...224 – Г;
Налоги по 4 типам торговых операций (продажа, покупка, возврат продажи, возврат покупки) в смене:
225...228 – А;
229...232 – Б;
233...236 – В;
237...240 – Г;
241 – наличность в кассе за смену;
242 – внесенные суммы за смену;
243 – выплаченные суммы за смену;
244 – необнуляемая сумма до фискализации;
245 – сумма продаж в смене из ЭКЛЗ;
246 – сумма покупок в смене из ЭКЛЗ;
247 – сумма возвратов продаж в смене из ЭКЛЗ;
248 – сумма возвратов покупок в смене из ЭКЛЗ.
Операционные регистры – регистры в энергонезависимой памяти ККМ, служащие для подсчета количества различных операций в ККМ. Содержимое их можно запросить командой протокола, в которой указывается номер регистра. Состав операционных регистров:
Количество торговых операций в отделе по 4 типам торговых операций (продажа, покупка, возврат продажи, возврат покупки) в чеке:
0...3 – 1;
4...7 – 2;

- 8...11 – 3;
12...15 – 4;
16...19 – 5;
20...23 – 6;
24...27 – 7;
28...31 – 8;
32...35 – 9;
36...39 – 10;
40...43 – 11;
44...47 – 12;
48...51 – 13;
52...55 – 14;
56...59 – 15;
60...63 – 16.
64...67 – количество скидок по 4 типам торговых операций (продажа, покупка, возврат продажи, возврат покупки) в чеке;
68...71 – количество надбавок по 4 типам торговых операций (продажа, покупка, возврат продажи, возврат покупки) в чеке;
Количество торговых операций в отделы по 4 типам торговых операций (продажа, покупка, возврат продажи, возврат покупки) за смену:
72...75 – 1;
76...79 – 2;
80...83 – 3;
84...87 – 4;
88...91 – 5;
92...95 – 6;
96...99 – 7;
100...103 – 8;
104...107 – 9;
108...111 – 10;
112...115 – 11;
116...119 – 12;
120...123 – 13;
124...127 – 14;
128...131 – 15;
132...135 – 16.
136...139 – количество скидок по 4 типам торговых операций (продажа, покупка, возврат продажи, возврат покупки) за смену;
140...143 – количество надбавок по 4 типам торговых операций (продажа, покупка, возврат продажи, возврат покупки) за смену;
144...147 – количество чеков по 4 типам торговых операций (продажа, покупка, возврат продажи, возврат покупки) за смену;
148...151 – номер чека по 4 типам торговых операций (продажа, покупка, возврат продажи, возврат покупки);
152 – сквозной номер документа;
153 – количество внесенных денежных сумм за смену;
154 – количество выплат денежных сумм за смену;
155 – номер внесения денежных сумм;
156 – номер выплаты денежных сумм;
157 – количество отмененных документов;
158 – номер сменного отчета без гашения;



- 159 – номер сменного отчета с гашением до фискализации;
- 160 – номер общего гашения;
- 161 – номер полного фискального отчета;
- 162 – номер сокращенного фискального отчета;
- 163 – номер тестового прогона;
- 164 – номер снятия показаний операционных регистров;
- 165 – номер отчетов по секциям;
- 166 – количество аннулирований;
- 167 – количество запусков теста самодиагностики;
- 168 – количество активизаций ЭКЛЗ;
- 169 – количество отчетов по итогам активизации ЭКЛЗ;
- 170 – количество отчетов по номеру КПК из ЭКЛЗ;
- 171 – количество отчетов по контрольной ленте из ЭКЛЗ;
- 172 – количество отчетов по датам из ЭКЛЗ;
- 173 – количество отчетов по сменам из ЭКЛЗ;
- 174 – количество отчетов по итогам смен из ЭКЛЗ;
- 175 – количество отчетов по датам в отделе из ЭКЛЗ;
- 176 – количество отчетов по сменам в отделе из ЭКЛЗ;
- 177 – количество закрытий архива ЭКЛЗ;
- 178 – номер отчетов по налогам.

О режимах ККМ

Режим ККМ – одно из состояний ККМ, в котором она может находиться. Режимы ККМ описываются одним байтом: младший полубайт – номер режима, старший полубайт – битовое поле, определяющее статус режима (для режимов 8, 13 и 14). Номера и назначение режимов и статусов:

1. Выдача данных.
2. Открытая смена, 24 часа не кончились.
3. Открытая смена, 24 часа кончились.
4. Закрытая смена.
5. Блокировка по неправильному паролю налогового инспектора.
6. Ожидание подтверждения ввода даты.
7. Разрешение изменения положения десятичной точки.
8. Открытый документ:
 - Продажа.
 - Покупка.
 - Возврат продажи.
 - Возврат покупки.
9. Режим разрешения технологического сбоя. В этот режим ККМ переходит по включению питания, если некорректна информация в энергонезависимом ОЗУ ККМ.
10. Тестовый прогон.
11. Печать полного фис. отчета.
12. Печать отчёта ЭКЛЗ.
13. Работа с фискальным подкладным документом:
 - Продажа (открыт).
 - Покупка (открыт).
 - Возврат продажи (открыт).
 - Возврат покупки (открыт).
14. Печать подкладного документа.
 - Ожидание загрузки.
 - Загрузка и позиционирование.
 - Позиционирование.
 - Печать.
 - Печать закончена.
 - Выброс документа.
 - Ожидание извлечения.
 - Позиционирование головки после окончания печати
15. Фискальный подкладной документ сформирован и его печать не началась
- 15.8. Печать фискального документа не закончена, возможна допечатать.

В Приложении 1 приведены все команды протокола, реализованные в ККМ, режимы, в которых они выполняются, и режимы, в которые они могут перевести ККМ в случае удачного или неудачного их выполнения.

Подрежим ФР – одно из состояний ФР, в котором он может находиться. Номера и назначение подрежимов:

0. Бумага есть – ФР не в фазе печати операции – может принимать от хоста команды, связанные с печатью на том документе, датчик которого сообщает о наличии бумаги.

1. Пассивное отсутствие бумаги – ФР не в фазе печати операции – не принимает от хоста команды, связанные с печатью на том документе, датчик которого сообщает об отсутствии бумаги.
2. Активное отсутствие бумаги – ФР в фазе печати операции – принимает только команды, не связанные с печатью. Переход из этого подрежима только в подрежим 3.
3. После активного отсутствия бумаги – ФР ждет команду продолжения печати. Кроме этого принимает команды, не связанные с печатью.
4. Фаза печати операции полных фискальных отчетов – ФР не принимает от хоста команды, связанные с печатью, кроме команды прерывания печати.
5. Фаза печати операции – ФР не принимает от хоста команды, связанные с печатью.

О документах

Все документы, которые печатаются на чековой ленте и в операционном журнале, имеют следующую структуру:

Заголовок
Тело документа
Информация из ЭКЛЗ
Рекламный текст

Заголовок документа – информация, печатаемая на чековой ленте и на ПД. Она расположена в верхней части документа перед основным текстом. Каждый заголовок содержит поля, необходимые для идентификации печатаемого документа. Первые одиннадцать строк заголовка чека могут быть запрограммированы – это клише (см. Таблицу 4, ряды 4 .. 14). В фиксированную часть заголовка входят заводской номер, идентификационный номер налогоплательщика, сквозной номер документа, дата и время формирования документа, получаемые с помощью часов-календаря ФП, реквизиты оператора, а также тип документа и номер.

Фиксированная часть заголовка состоит из трёх строк:

ККМ 00001000	ИНН 771234567890	#0011
19.09.02 11:45	КАССИР: ИВАНОВА	ОЛЬГА
ЗАГОЛОВОК ДОКУМЕНТА		№0006

Фискальный документ – документ, содержащий фискальные данные. Фискальными называются данные, подлежащие регистрации в ФП. После завершения печати тела фискального документа печатается фискальный логотип, информирующий о том, что машина работает с фискальной памятью:



Примечание 1: Фискальный логотип не печатается в операционном журнале.

Примечание 2: Признаком подкладного фискального документа является не фискальный логотип, как на чековой ленте, а специальный фискальный шрифт (см. раздел «Буфер подкладного документа»).

Если ФП отсутствует, то ККМ блокируется. До фискализации ФР (активизации ЭКЛЗ) фискальный логотип не выводится.

Состав фискальных документов:

- Чек продажи
- Чек покупки (только для версии 02)
- Суточный отчет с гашением
- Сокращенный фискальный отчет
- Полный фискальный отчет

Информация из ЭКЛЗ – в зависимости от типа документа в этой части чека может печататься:

- в документах регистрации – значение и номер КПК с номером ЭКЛЗ;

О настройках работы ККМ (Таблица 1)

Данный раздел посвящен детальному описанию настроек ККМ, параметры которых можно менять в Таблице 1 «Тип и режимы ККМ». Данная таблица имеет лишь один ряд, поэтому описание настроек будет вестись в порядке возрастания номеров полей таблицы: номер пункта приведенного ниже описания соответствует номеру поля в таблице.

1. **«Номер ККМ в магазине».** На торговом объекте может быть несколько ККМ. В этом поле таблицы можно указать номер ККМ, для того чтобы знать, какая из нескольких ККМ отвечает на запрос от хоста.
2. **«Автоматическое обнуление денежной наличности при закрытии смены».** Если установить значение данного параметра равным «1», то сумма наличности в кассе при снятии суточного отчёта с гашением будет автоматически обнуляться, и вместо строчки в чеке отчёта «НАЛ. В КАССЕ» будет печататься строка «ИНКАССАЦИЯ».
3. **«Печать текстовых строк на ленте операционного журнала».** Когда значение этого параметра равно «1», на ленте операционного журнала будут печататься текстовые строки, такие как название товара в операциях регистрации и сторно, строка в операциях надбавки, скидки, сторно надбавки и сторно скидки, строка при закрытии чека.
4. **«Печать рекламного текста».** Если печать разрешена (параметр равен «1»), то все чеки будут завершаться печатью рекламного текста – первых трёх строк Таблицы 4 (см. раздел «О документах» данной инструкции).
5. **«Печать остатков ФП в отчете».** Если значение этого параметра равно «1», то в суточном отчёте с гашением после фискального логотипа печатается строка, информирующая о количестве свободных полей сменных итогов в ФП:

В ФП ОСТАЛОСЬ 2086 СВОБОДНЫХ ПОЛЕЙ

6. **«Печать необнуляемой суммы».** Когда значение этого параметра отлично от нуля, в чеках суточного отчёта с гашением и без гашения печатаются строки:

НЕОБНУЛ. СУММА НА НАЧ. СМЕНЫ	≐7456.32
------------------------------	----------

и

НЕОБНУЛ. СУММА	≐8356.32
----------------	----------

Если параметр равен «1», то выдаётся необнуляемая сумма, накопленная с первой фискализации ККМ. Если параметр равен «2», то выдаётся необнуляемая сумма, накопленная с последней фискализации ККМ. Если параметр равен «0», строки не печатаются.

7. **«Работа с денежным ящиком».** Если значение параметра «0», по закрытию чека денежный ящик не открывается. Если значение параметра «1», по закрытию чека денежный ящик открывается.
8. **«Отрезка чека».** Параметром включается автоматическая отрезка чека по завершению печати чека: «0» – нет отрезки, «1» – полная отрезка, «2» - неполная отрезка.
9. **«Печатать дробное в количестве».** Если значение параметра равно «0», то при операции регистрации с целым количеством товара дробная часть количества печататься в чеке будет, например «2.000 X 150.50». Если же значение параметра «1», то дробная часть количества печататься в чеке не будет, например «2 X 150.50».
10. **«Логический уровень датчика денежного ящика при открытом денежном ящике».** Если значение параметра равно «0», то логический уровень денежного ящика «0». Если значение параметра «1», то логический уровень денежного ящика «1».
11. **«Логический уровень открывания денежного ящика при управлении сигналами ТТЛ-уровней».** Если значение параметра равно «0», то логический уровень открывания денежного

- ящика «0». Если значение параметра «1», то логический уровень открывания денежного ящика «1».
12. **«Длительность импульса открывания денежного ящика».** Данный параметр устанавливает длительность импульса открывания денежного ящика в единицах, причём 1 ед.=5 миллисекунд. Диапазон значений параметра 0...255.
 13. **«Длительность паузы между импульсами открывания денежного ящика».** Данный параметр устанавливает длительность паузы между импульсами открывания денежного ящика в единицах, причём 1 ед.=5 миллисекунд. Диапазон значений параметра 0...255.
 14. **«Количество импульсов включения денежного ящика».** Данный параметр устанавливает количество импульсов открывания денежного ящика. Диапазон значений параметра 0...255.
 15. **«Использование весовых датчиков».** Этот параметр позволяет использовать весовые датчики при контроле наличия бумаги. В ККМ имеется два весовых датчика (по одному на чековую ленту и на операционный журнал). Если настройка включена (значение параметра равно «1») и какой-либо из рулонов бумаги отсутствует, ККМ будет возвращать ошибку 107 «Нет чековой ленты» или ошибку 108 «Нет операционного журнала» при попытке вывести что-либо на печать. Значение флагов ККМ «Рулон контрольной ленты» и/или «Рулон операционного журнала» выставится в «0».
 16. **«Начисление налогов».** Если значение параметра равно «0», то налог начисляется на каждую операцию в чеке. Если значение параметра «1», то налог начисляется на итог чека (см. примечание в разделе **«О налогах»** данной инструкции).
 17. **«Автоматический перевод времени».** Параметр включает автоматический перевод внутренних часов ККМ с летнего на зимнее время и наоборот в соответствии с установками в Таблице 3 (см. раздел **«О переводе часов на зимнее/летнее время (Таблица 3)»** данной инструкции).
 18. **«Печать налогов».** Данный параметр устанавливает режим печати налогов по закрытию чека операции регистрации. Если значение параметра равно «1», то в чеке печатаются лишь названия налогов и накопления по ним. Если значение параметра равно «2», то для каждого налога печатается его ставка, оборот по налогу, название налога и накопление налога (сумма налога). При значении параметра равном «0» налоги не печатаются (см. примеры чеков в разделе **«О налогах»** данной инструкции).
 19. **«Печать заголовка чека».** Данный параметр применим только к чекам операций продажи, покупки, возврата продажи и возврата покупки. Если значение параметра равно «0», то заголовок печатается в начале чека. Если значение параметра «1», то заголовок печатается в конце чека.
 20. **«Печать единичного количества».** Если значение параметра равно «0», то при операции регистрации с единичным количеством товара количество печататься в чеке не будет. Если же значение параметра «1», то количество печататься в чеке будет, например «1.000 X 150.50» или «1 X 150.50» (в зависимости от значения параметра **«Печатать дробное в количестве»** Таблицы 1).
 21. **«Сохранять строки в буфере чека».** Данный параметр применим только к режиму печати чека по закрытию (см. описание параметра **«Печать чека по закрытию»** данного раздела). Если значение параметра равно «0», то строки в буфере чека не сохраняются и на печать не выводятся. Если же значение параметра «1», то строки в буфере чека сохраняются и выводятся на печать по закрытию чека. Строки заносятся в буфер при помощи команд **«Печать строки»**, **«Печать жирной строки»** и **«Печать строки данным шрифтом»**.
 22. **«Печать чека по закрытию».** Этот параметр переводит ККМ в режим печати чека регистрации по его закрытию, то есть по выполнению операции закрытия чека. Таким образом, если значение параметра равно «0», то каждая операция регистрации чека выводится на печать сразу по её выполнению. Если же значение параметра «1», то операции регистрации сохраняются в буфере, и чек целиком выводится на печать по его закрытию.



23. «Печать ИНН и номера ККМ на ленте операционного журнала». При помощи данного параметра можно отключить печать ИНН и номера ККМ в операционном журнале в целях экономии бумаги. Если значение параметра равно «0», то в каждом чеке, печатающемся на ленте операционного журнала, будет присутствовать строка с номером ККМ и ИНН. Если же значение параметра «1», то вышеупомянутой строки в чеке не будет.
24. «Промотка ленты перед отрезкой чека». Данная настройка используется при формировании чека строками. Необходимость в такой настройке продиктована конструктивными особенностями ККМ: нож отрезки чека отстоит от печатающего механизма на некоторое расстояние. Если настройка включена (значение параметра равно «1»), то по завершению формирования чека можно подать команду отрезки чека, и чек не будет разрезан на две части, так как предварительно будет промотан на необходимое число строк. Если значение параметра равно «0», настройка отключена.
25. «Отрезка при открытом чеке». Смысл данной настройки предельно прост: если настройка включена (значение «1»), то при открытом чеке разрешено выполнение операции отрезки. Если значение параметра «0», то на попытку выполнить отрезку ККМ выдаст ошибку, например ошибку 74 «Открыт чек – операция невозможна».
26. «Запрет нулевого чека». Этот параметр включает запрет на нулевой итог чека регистрации. Если значение параметра равно «0», то «нулевые» чеки разрешены. Если значение параметра равно «1», то «нулевые» чеки запрещены, и в этом случае ККМ выдаёт ошибку 142 «Нулевой итог чека».
27. «Перенос длинных строк». Эта настройка позволяет предотвратить обрубание текстовых строк, которые не вмещаются в строке чека. Если значение параметра равно «0», строки, превышающие длину строки чека, обрубаются справа. Если же значение параметра равно «1», то символы строк, превышающих по длине ширину чека, переносятся на следующие строки.
28. «Отступ в строке типов оплаты». Этот параметр устанавливает, будут ли типы оплаты в чеках операций регистрации печататься с отступом в один символ или нет. Если значение параметра равно «1», то типы оплаты печатаются с отступом в один символ. Если же значение параметра равно «0», то типы оплаты печатаются без отступа (левое позиционирование). Ниже приведены примеры:

С отступом		Без отступа	
ТОРГОВЫЙ ОБЪЕКТ № 1 ДОБРО ПОЖАЛОВАТЬ !		ТОРГОВЫЙ ОБЪЕКТ № 1 ДОБРО ПОЖАЛОВАТЬ !	
ККМ 00001000	ИНН 771234567890 #0011	ККМ 00001000	ИНН 771234567890 #0011
19.08.03 11:45	КАССИР: ИВАНОВА ОЛЬГА	19.08.03 11:45	КАССИР: ИВАНОВА ОЛЬГА
ПРОДАЖА	№0006	ПРОДАЖА	№0006
5	≡12020.00	5	≡12020.00
Винный отдел		Винный отдел	
ИТОГ	≡12020.00	ИТОГ	≡12020.00
НАЛИЧНЫМИ	≡2100.00	НАЛИЧНЫМИ	≡2100.00
КАРТОЙ VISA	≡7000.00	КАРТОЙ VISA	≡7000.00
КАРТОЙ EUROPAY	≡3000.00	КАРТОЙ EUROPAY	≡3000.00
СДАЧА	≡80.00	СДАЧА	≡80.00
ФП		ФП	
ЭКЛЗ 0237250642		ЭКЛЗ 0237250642	
00000068 #039009		00000068 #039009	

29. «Использование форматирования в чеке». Данный параметр позволяет задействовать настройки формата чека, установленные в Таблице 9. Если значение параметра равно «0», то настройки из Таблицы 9 игнорируются. Если же значение параметра «1», то настройки Таблицы 9 вступают в силу.

30. **«Обнуление счетчика чеков».** Данная настройка позволяет обнулять счётчики чеков операций регистраций (продажи, покупки, возврата продажи и возврата покупки) после каждого закрытия смены. Таким образом, если эта настройка включена, то в суточном отчёте с гашением и без гашения глобальное количество чеков по каждому из типов будет равняться количеству чеков данного типа в смене. Если значение параметра равно «0», то обнуления счётчика при закрытии смены не происходит. Если же значение параметра «1», то обнуление счётчика происходит.
31. **«Контроль времени».** Данная настройка позволяет отслеживать ситуации сбоя внутренних часов ККМ и корректно выходить из них. Если значение параметра равно «0», то контроль времени не включён. Если же значение параметра ненулевое (допустимый диапазон значений от 1 до 99), то контроль часов включён. Подробнее о данной возможности ККМ – см. раздел **«Контроль времени»** данной инструкции.
32. **«Печать только на чековой ленте».** Этот параметр отключает печать на ленте операционного журнала. Если значение параметра равно «0», то печать документов осуществляется как на чековой ленте, так и на ленте операционного журнала. Если же значение параметра равно «1», то чеки не дублируются на ленте операционного журнала.
33. **«Отключение звука при ошибках».** Данная настройка позволяет отключить звуковое сопровождение возникающих при выполнении команд ошибок. Если значение параметра равно «0», то звуковой сигнал при ошибке есть. Если же значение параметра равно «1», то звукового сигнала при ошибке нет.
34. **«Автовыброс подкладного документа».** Эта настройка позволяет выбрасывать подкладной документ автоматически после завершения печати на нём. Если значение параметра равно «0», то настройка отключена. Если значение параметра «1» или «2», то ПД выбрасывается из ККМ вверх.
35. **«Межстрочный интервал».** Этим параметром задаётся расстояние в точках между строками, печатаемыми на лентах (чековой и операционного журнала). Необходимо отметить, что под «строкой» подразумевается полоса ленты, длиной в ширину ленты и высотой в 9 точек (1 точка≈0,353 мм), и тогда межстрочный интервал – расстояние в точках между этими полосами шириной в 9 точек, а не символами. Таким образом, если символ некоторого шрифта имеет высоту 7 точек, то даже при межстрочном интервале равном 0 точек, между символами будут иметься просветы. Диапазон допустимых значений от 0 до 10 точек.
36. **«Тип суточных отчётов».** При помощи этого параметра настраивается форма суточных отчётов (с гашением и без гашения). Если значение этого параметра равно «1», то выводятся длинные суточные отчёты, включающие в себя отчёт по налогам и отчёт по секциям. Если значение этого параметра равно «0», то выводятся короткие суточные отчёты.
37. **«Печать многослойных ПД».** Этот параметр предназначен для повышения качества печати на многослойных подкладных документах. Если настройка включена и параметр имеет значение «1», то печать ПД выполняется на пониженной скорости, что увеличивает давление игл на бумагу. Если значение параметра «0», настройка отключена.
38. **«Медленная промотка».** При помощи этого параметра можно исключить проскальзывание ленты, улучшив условия ее протяжки. Если значение параметра равно «1», то лента будет протягиваться с пониженной скоростью. Если значение параметра равно «0», настройка отключена.

39. **«Ручная загрузка ПД».** При помощи этого параметра можно разрешить возможность ручной загрузки ПД. Если значение параметра равно «1», то можно осуществлять ручную загрузку ПД при помощи кнопки **«JOURNAL/SLIP FEED»** / **«ПЕЧАТЬ ПОДКЛ.»**
40. **«Компактный операционный журнал».** При помощи этого параметра можно исключить печать в операционном журнале таких операций как: итог, тип оплаты, сдача и налог. Если значение параметра равно «1», то печать этих операций в операционном журнале производиться не будет.
41. **«Печать типов оплаты»** При помощи этого параметра можно исключить печать типов оплаты в чековой ленте и в ленте операционного журнала. Если значение параметра равно 0, то типы оплаты на чековой ленте и ленте операционного журнала печататься не будут.
42. **«Способ загрузки ПД»** Данный параметр позволяет изменять способ подачи бумаги ПД. Если значение параметра равно 1, то используется обратная промотка, т.е. сначала лист проматывается до датчика бумаги, а затем возвращается в положение, при котором печатающая головка будет расположена вначале листа, при этом также будет осуществлён контроль наличия бумаги. Если установлено значение параметра 0, то обратная промотка не используется, благодаря чему повышается скорость обработки документа.

О переводе часов на зимнее/летнее время (Таблица 3)

В ККМ предусмотрена возможность автоматического перевода часов на зимнее/летнее время. Даты перевода часов программируются во внутренней таблице настроек ККМ «Таблица перевода времени». Каждая строка в данной таблице отвечает за перевод часов на зимнее/летнее время в определенную дату.

Тип перевода («Весна» – перевод часов на летнее время, «Осень» – перевод часов на зимнее время) и год указаны в поле 4 («Время года») таблицы. Данное поле является информационным и не редактируется.

В поле 3 («Месяц») указывается месяц, в поле 2 («Число») – число, когда необходимо произвести перевод часов.

В поле 1 («Разрешение перевода») указывается, разрешен ли данный перевод (1 – разрешен, 0 – запрещен).

Для включения режима автоматического перевода часов необходимо после программирования Таблицы 3 установить значение параметра «Автоматический перевод времени» в Таблице 1 равным «1».

ВАЖНО: Для корректной работы алгоритма перевода времени перед включением режима автоматического перевода часов необходимо выставить в «0» значение поля 1 Таблицы 3 во всех строках, дата которых меньше текущей. После осуществления ККМ перевода времени значение поля 1 соответствующей строки Таблицы 3 автоматически сбрасывается в «0».

Перевод часов производится при открытии любого документа.

Перевод часов осуществляется в указанную в Таблице 3 дату в 03:00, при условии, что ККМ включена. Если же ККМ выключена, то перевод осуществляется при следующем за указанной датой включении ККМ (после 01:00, если часы переводятся на 1 час назад).

О ситуациях обрыва ленты и выключения питания при печати документа

Поведение ККМ и оператора в ситуациях обрыва бумаги:

Если в процессе печати документа произошёл обрыв бумаги одной из лент, то на ленте, на которой произошёл обрыв, печатается строчка «**ОБРЫВ БУМАГИ ДОКУМЕНТ НЕЗАВЕРШЕН**» и печать на ней приостанавливается, а на другой ленте документ допечатывается до конца. ККМ переходит в подрежим 2 «Активное отсутствие бумаги».

Оператору требуется установить новый рулон в ККМ согласно инструкции по заправке бумаги (см. соответствующий раздел выше). При этом ККМ переходит в подрежим 3 «После активного отсутствия бумаги». Затем оператор должен подать команду V0h «Продолжение печати» (все другие команды, связанные с печатью, блокируются в подрежиме 3). После подачи команды продолжения печати прерванный чек повторяется на ленте, где произошёл обрыв бумаги (клише на чековой ленте печатается в самом конце).

Поведение ККМ и оператора в ситуациях выключения питания:

В случае выключения питания в процессе печати документа печать приостанавливается.

Оператору необходимо возобновить подачу питания к ККМ. По включению питания печать возобновляется и чек допечатывается. Содержимое регистров и режим ККМ сохраняются.

Подключение к USB-порту ПК

Для того, чтобы осуществить подключение ШТРИХ-950К к ПК через USB-порт необходимо:

1. Подсоединить кабель USB2.0 к интерфейсному разъему ККМ и к USB-порту ПК (кабель поставляется в комплекте с ККМ в качестве дополнительной опции).
2. Установить драйвер для работы данного USB-кабеля, который находится на диске с ПО.
3. Для корректной и стабильной связи с ПК через USB-порт необходимо установить следующие значения параметров обмена: скорость-115200 бод и таймаут – 100мс.

Торговые операции ККМ

Алгоритм формирования чека

Алгоритм формирования чеков продаж, покупок, возврата продаж или возврата покупок выглядит так:

1. Зарегистрировать операцию.
2. Повторить шаги 1..2 необходимое число раз.
3. Произвести закрытие чека.

Операцией может быть: продажа, покупка, возврат продажи, возврат покупки, сторно, скидка, надбавка, сторно скидки или сторно надбавки. Первой операцией в чеке может быть только продажа, покупка, возврат продажи, возврат покупки. При успешном выполнении операции печатается заголовок соответствующего документа, и ККМ автоматически переходит в один из режимов открытого документа: продажа, покупка, возврат продажи и возврат покупки.

Следующей операцией может быть либо сторно, либо скидка, либо надбавка и одна из операций – продажа, покупка, возврат продажи или возврат покупки, в зависимости от типа открытого документа. Операции сторно скидки и сторно надбавки допустимы, если одной из предыдущих операций чека являются, соответственно, скидка и надбавка.

Во всех операциях (продажа, покупка, возврат продажи, возврат покупки, сторно, скидка, надбавка, сторно скидки и сторно надбавки) протоколом предусмотрена передача строки символов, которая будет выведена на печать. Если в операции передаётся пустая строка, то в чеке она не «печатается».

Каждая из операций изменяет соответствующие денежные регистры, причем операции сторнирования уменьшают содержимое регистров, а остальные операции увеличивают содержимое регистров. При этом производится контроль на переполнение регистров (больше максимального значения, меньше нуля). При выполнении операции скидки проверяется достаточность всех накоплений в чеке. Кроме того, при использовании механизма начисления налогов в операциях, уменьшающих все накопления в чеке, контролируется достаточность накоплений по каждому налогу.

Каждая из операций инкрементирует содержимое соответствующих операционных регистров, кроме операций сторно, сторно скидки и сторно надбавки (у этих операций нет соответствующих операционных регистров).

Регистрация продажи, покупки, возврата продажи или возврата покупки

Продажа – торговая операция, при которой товар перемещается от оператора к клиенту, а деньги – в обратном направлении: от клиента к оператору.

Возврат продажи – торговая операция, при которой товар возвращается от клиента к оператору, а деньги – в обратном направлении: от оператора к клиенту.

Покупка – торговая операция, при которой товар перемещается от клиента к оператору, а деньги – в обратном направлении: от оператора к клиенту.

Возврат покупки – торговая операция, при которой товар возвращается обратно клиенту, а деньги перемещаются в направлении от клиента к оператору.

Примеры печати при выполнении этих команд:

2	≐12.34
---	--------

или

КОЛБАСА ДОКТОРСКАЯ	1.234 X 12.34
	≐15.23

или

	5 X 12.34
15	≐61.70

Первая операция: цена 12,34 рубля, количество 1.000, 2-я секция, налогов нет.

Вторая операция: цена 12,34 рубля, количество 1.234, 0-я секция, налогов нет, с названием товара.

Третья операция: цена 12,34 рубля, количество 5.000, 15-я секция, налогов нет, в Таблице 1 ККМ значение параметра «Печатать дробное в количестве» равно «1», то есть дробная часть целого количества товара не выводится на печать.

Сторнирование

Сторнирование – операция, отменяющая выполненные ранее расчетные операции (кроме сторно) текущего (не закрытого) кассового чека. Сторнирование ранее выполненных операций может быть либо частичным, либо полным.

Примеры печати при выполнении этой команды:

СТОРНО	
2	≐12.34

или

КОЛБАСА ДОКТОРСКАЯ	
СТОРНО	1.234 X 12.34
	≐15.23

или

СТОРНО	5 X 12.34
15	≐61.70

Первая операция: цена 12,34 рубля, количество 1.000, 2-я секция, налогов нет.

Вторая операция: цена 12,34 рубля, количество 1.234, 0-я секция, налогов нет, с названием товара.

Третья операция: цена 12,34 рубля, количество 5.000, 15-я секция, налогов нет, в Таблице 1 ККМ значение параметра «Печатать дробное в количестве» равно «1», то есть дробная часть целого количества товара не выводится на печать.

Скидка/надбавка

Скидка – операция уменьшения суммы платежной операции на определяемую её значением величину, не превышающую сумму текущей платежной операции.

Надбавка – операция увеличения суммы платежной операции на определяемую её значением величину.

Примеры печати при выполнении этих команд:

```
-----  
СКИДКА                                     ≙12.34  
-----
```

или

```
-----  
СУММА ПОКУПКИ БОЛЬШЕ 1000 РУБЛЕЙ  
СКИДКА                                     ≙100.00  
-----
```

или

```
-----  
НАДБАВКА                                    ≙61.70  
-----
```

Первая операция: скидка 12,34 рубля, налогов нет.

Вторая операция: скидка 100,00 рублей, налогов нет, с текстовой строкой (причина скидки).

Третья операция: надбавка 61,70 рубля, налогов нет.

Сторно скидки/надбавки

Сторно скидки/надбавки – операция, отменяющая выполненные ранее расчетные операции скидки/надбавки текущего (не закрытого) кассового чека. Сторнирование ранее выполненных операций скидки/надбавки может быть либо частичным, либо полным.

Примеры печати при выполнении этих команд:

```
-----  
СТОРНО СКИДКИ                             ≙12.34  
-----
```

или

```
-----  
СУММА ПОКУПКИ БОЛЬШЕ 1000 РУБЛЕЙ  
СТОРНО СКИДКИ                             ≙100.00  
-----
```

или

```
-----  
СТОРНО НАДБАВКИ                            ≙61.70  
-----
```

Первая операция: сторно скидки 12,34 рубля, налогов нет.

Вторая операция: сторно скидки 100,00 рублей, налогов нет, с текстовой строкой (причина скидки).

Третья операция: сторно надбавки 61,70 рубля, налогов нет.

Закрытие чека

После того, как все необходимые операции в чеке произведены, необходимо закрыть чек командой 85Н. Только после выполнения команды закрытия чек становится документом.

При закрытии чека есть возможность сделать процентную скидку на весь чек и напечатать текстовую строку.

При закрытии чека есть возможность оплатить одновременно несколькими видами оплаты:

- наличными;
- видом оплаты 2;

- видом оплаты 3;
- видом оплаты 4.

Виды оплаты 2...4 – безналичные типы оплаты.

При этом контролируется:

- сумма всех видов оплаты должна превышать итог чека с учетом скидки;
- сумма безналичных видов оплаты не должна превышать итог чека с учетом скидки.

При закрытии чека производится формирование содержимого регистра денежной наличности в чеке.

Закрытие чека увеличивает содержимое денежных регистров за смену (кроме регистра денежной наличности) на содержимое соответствующих денежных регистров в чеке. Для регистра денежной наличности закрытие чека продажи и чека возврата покупки увеличивает содержимое регистра денежной наличности за смену на содержимое регистра денежной наличности в чеке, а закрытие чеков покупки и возврата продажи уменьшают содержимое регистра денежной наличности за смену на содержимое регистра денежной наличности в чеке. При этом производится контроль на переполнение регистров (больше максимального значения, меньше нуля).

Кроме того, закрытие чека увеличивает содержимое соответствующих операционных регистров за смену на содержимое соответствующих операционных регистров в чеке, а также инкрементирует содержимое регистров количества соответствующих (продажи, покупки, возвратов продажи или возвратов покупки) чеков за смену и номеров соответствующих (продажи, покупки, возвратов продажи или возвратов покупки) чеков. Закрытие чека инкрементирует сквозной номер документа.

Примеры печати при закрытии чека:

ИТОГ	≡112.34
НАЛИЧНЫМИ	≡112.34
ФП	
ЭКЛЗ 0237250642	
00000168 #039009	

или

КЛИЕНТ: ИВАНОВ ИВАН ИВАНОВИЧ	
ВСЕГО	≡1027.99
СКИДКА 20.00%	≡205.60
ИТОГ	≡822.39
НАЛИЧНЫМИ	≡1000.00
КАРТОЙ VISA	≡100.00
КАРТОЙ EUROPAY	≡100.00
КАРТОЙ EUROCARD	≡100.00
СДАЧА	≡477.61
ФП	
ЭКЛЗ 0237250642	
00000168 #039009	

Первая операция: закрытие чека – скидки нет, итог чека 112,34 рубля, безналичной оплаты нет, сумма оплаты наличными совпадает с итогом чека (сдачи нет), накоплений по налогам нет.

Вторая операция: закрытие чека – текстовая строка (реквизиты клиента), итог чека без учета скидки 1027,99 рублей, скидка 20% без налога 205,60 рублей, итог чека 822,39 рубля, сумма наличных 1000,00 рублей, 3 вида безналичной оплаты (КАРТОЙ VISA, КАРТОЙ EUROPAY, КАРТОЙ EUROCARD), по 100 рублей каждая, накоплений по налогам нет.

Отмена текущего чека

ККМ позволяет отменить сразу весь чек в любой момент до его закрытия. Для этого используйте команду 88Н «Аннулирование чека». При этом очищаются все денежные и операционные регистры в чеке и инкрементируется содержимое регистра количества отмененных документов.



На чеке будет напечатано (приведен фрагмент чека):

ЧЕК АННУЛИРОВАН

О налогах

В ККМ реализован механизм начисления включенного налога.

Включенным налогом называется налог, сумма которого (начисление) уже включена в цену товара.

Примечание 1: Например, имеется товар, облагаемый налогом НДС=20%. Цена товара без НДС=83,33 руб., цена с НДС=100 руб. При продаже данного товара указывается цена с НДС=100 руб., а ККМ автоматически рассчитывает накопление по данному налогу, равное 16,67 руб.

Максимально возможное количество включённых налогов на операцию равно 4. Наименования и ставки включённых налогов программируются в Таблице 6 «**Налоговые ставки**». Начисление налогов на операцию можно производить в любом порядке. Комбинация из налогов, начисляемых на операцию, называется налоговой группой.

Вычисленные налоги при выполнении торговых операций продажи, покупки, возврата продажи, возврата покупки, сторно, скидки, надбавки, сторно скидки и сторно надбавки не печатаются. После суммы операции указываются лишь буквенные индексы налоговой группы, которые показывают, какие налоги и в каком порядке начислялись на операцию. Обороты и накопления по налогам печатаются при выполнении операции закрытия чека. Ниже в таблице приводится соответствие между рядами Таблицы 6 «**Налоговые ставки**», в которых программируются налоги, буквенными индексами налогов в налоговой группе, печатающимися после стоимости операции, и значениями налоговых параметров в командах протокола работы ФР:

Ряда Таблицы 6	Буквенный индекс налога в налоговой группе после стоимости операции	Значение налогового параметра «Налог X» в команде протокола работы ФР
Ряд 1	А	1
Ряд 2	Б	2
Ряд 3	В	3
Ряд 4	Г	4

Так, например, налогу из ряда 3 Таблицы 6 в налоговой группе будет соответствовать буквенный индекс «В», причём при выполнении команды в протоколе обмена в посылке от хоста значение одного из четырёх параметров «Налог X» будет равно «3».

Примеры печати буквенных индексов налоговой группы при выполнении операций продажи с начислением налогов:

2 ≅12.34_A

или

2 ≅12.34_БAB

Первая операция: цена 12,34 рубля, количество 1.000, 2-я секция, параметр команды протокола «Налог 1»=1, «Налог 2»...«Налог 4»=0.

Вторая операция: цена 12,34 рубля, количество 1.000, 2-я секция, параметр команды протокола «Налог 1»=2, «Налог 2»=1, «Налог 3»=3, «Налог 4»=0.

При выполнении операций продажи, покупки, возврата продажи, возврата покупки, сторно, скидки, надбавки, сторно скидки, сторно надбавки и закрытия чека ККМ контролирует передачу одинаковых значений в параметрах «Налог 1»...«Налог 4». Это означает, что в налоговой группе

запрещено указывать один и тот же налог более одного раза, то есть начислять налог на операцию более одного раза.

Примеры печати при закрытии чека, если есть накопления по налогам:

ИТОГ	≡120.00
НАЛИЧНЫМИ	≡120.00
ПО НАЛОГУ А 5.00%	≡120.00
НАЛОГ С ПРОДАЖ	≡5.71
ФП	
ЭКЛЗ 0237250642	
00000169 #039009	

и

ИТОГ	≡1260.00
НАЛИЧНЫМИ	≡60.00
КАРТОЙ VISA	≡1000.00
КАРТОЙ EUROPAY	≡200.00
ПО НАЛОГУ А 5.00%	≡1260.00
НАЛОГ С ПРОДАЖ	≡60.00
ПО НАЛОГУ Б 20.00%	≡1200.00
НДС	≡200.00
ФП	
ЭКЛЗ 0237250642	
00000170 #041054	

или

ИТОГ	≡60.00
НАЛИЧНЫМИ	≡60.00
ПО НАЛОГУ Г 15.00%	≡60.00
НАЛОГ С ПРОДАЖ	≡7.83
ПО НАЛОГУ А 20.00%	≡52.17
НДС	≡8.69
ФП	
ЭКЛЗ 0237250642	
00000171 #035002	

Первая операция: закрытие чека, скидки нет, итог чека 120,00 рублей, безналичной оплаты нет (причём настройка Таблицы 1 «Отступ в строке типов оплаты» имеет значение «0» – печать наименований типов оплаты без отступа), сумма оплаты наличными совпадает с итогом чека (сдачи нет), есть накопления по первому налогу (имеет обозначение А).

Вторая операция: закрытие чека, скидки нет; итог чека 1260,00 рублей; наличными 60 руб., безналичной оплатой: кредитной картой VISA 1000 руб. и кредитной картой EUROPAY 200 руб. (причём настройка Таблицы 1 «Отступ в строке типов оплаты» имеет значение «1» – печать наименований типов оплаты с отступом); сумма оплаты наличными совпадает с итогом чека (сдачи нет), есть накопления по первому налогу (имеет обозначение А) и второму налогу (имеет обозначение Б).

Такой алгоритм начисления налогов действителен при установке параметра «Начисление налогов» Таблицы 1 «Тип и режимы кассы» равным «0» (начисление налогов на каждую операцию).

Третья операция: закрытие чека, скидки нет; итог чека 60,00 рублей; наличными 60 руб., безналичной оплаты нет, сумма оплаты наличными совпадает с итогом чека (сдачи нет), есть накопления по четвёртому налогу (имеет обозначение Г) и первому налогу (имеет обозначение А). Такой алгоритм начисления налогов действителен при установке параметра «Начисление налогов» Таблицы 1 «Тип и режимы кассы» равным «1» (начисление налогов на итог чека).



Примечание 2: Информация по налогам в закрытии чека при начислении налогов на позицию сортируется по алфавиту: «ПО НАЛОГУ А», «ПО НАЛОГУ Б», «ПО НАЛОГУ В» и «ПО НАЛОГУ Г». При начислении налогов на итог чека информация по налогам печатается в порядке, противоположном тому, в каком они указываются в налоговых параметрах «Налог 1»...«Налог 4» команды закрытия чека, т.е. в порядке начисления налогов. Так если в налоговых параметрах параметру «Налог 1» соответствует «НАЛОГ Б», параметру «Налог 2» - «НАЛОГ А» и параметру «Налог 3» - «НАЛОГ В», то при начислении налогов на итог чека, итоговая информация по налогам в чеке будет распечатана в следующей последовательности: «ПО НАЛОГУ В», «ПО НАЛОГУ А», «ПО НАЛОГУ Б».

Примечание 3: Наличие параметров «Налог 1»...«Налог 4» в команде закрытия чека (см. «Протокол работы ФР») позволяет при выполнении данной команды начислять налоги либо на процентную скидку на чек, либо на итог чека. При значении параметра «Начисление налогов» в Таблице 1 «Тип и режим кассы» равном «0» (то есть включено «начисление налогов на каждую операцию») налоги начисляются на процентную скидку на чек, а при значении параметра «Начисление налогов» в Таблице 1 «Тип и режим кассы» равном «1» налоги начисляются на итог чека (то есть включено «начисление налогов на итог чека»).

Варианты начисления налогов

В ККМ предусмотрено два варианта начисления налогов: **начисление налогов на каждую операцию** в чеке и **начисление налогов на итог чека**. При начислении налогов на каждую операцию значения и обороты по налогам рассчитываются для каждой операции и суммируются. Причём значения и обороты по налогам в операциях продажи, покупки, возврата продажи, возврата покупки, надбавки и сторно скидки увеличивают соответствующие денежные регистры ККМ, а значения и обороты по налогам в операциях сторно, скидки и сторно надбавки уменьшают соответствующие денежные регистры.

При начислении налогов на итог чека значения и обороты налогов вычисляются по итогу чека.

Если значение параметра «Начисление налогов» в Таблице 1 «Тип и режим кассы» равно «0», то налог начисляется на каждую операцию в чеке. Если значение данного параметра «1», то налог начисляется на итог чека.

Примечание 4: Если значение параметра «Начисление налогов» в Таблице 1 «Тип и режим кассы» равно «1» «начисление налогов на итог чека», то в командах продажи, покупки, возврата продажи, возврата покупки, сторно, скидки, надбавки, сторно скидки и сторно надбавки задаваемые параметры «Налог 1»...«Налог 4» должны быть нулевыми. В противном случае ККМ выдаст ошибку 53 «Некорректный параметр при данных настройках».

Примечание 5: Если все операции в чеке ведутся с одними и теми же параметрами команд протокола «Налог 1»...«Налог 4» (налоги на все продаваемые товары одинаковые), то в случае выполнения более чем одной операции с налогами в чеке может накопиться погрешность округления, которая возникает при вычислении включенного налога. В этом случае рекомендуется установить значение параметра «Начисление налогов» Таблицы 1 «Тип и режимы кассы» равным «1» (начисление налога на весь чек). Тогда параметры протокола «Налог 1»...«Налог 4», передаваемые в команде закрытия чека, будут действовать не на процентную скидку на чек, а на итоговую сумму чека.

Примечание 6: *Таблица 6 «Налоговые ставки» в открытой смене не редактируется. Для редактирования названий налогов и величины налоговых ставок необходимо закрыть смену.*

Алгоритм начисления налогов:

I Если Налог 1=0, то налоги не вычисляются;

II Если Налог 1≠0, тогда:

A. **Входными параметрами** для вычислений являются:

1. **Количество налогов** N_T – определяется следующим образом:
 - Если Налог 2=0, то $N_T=1$;
 - Если Налог 3=0, то $N_T=2$;
 - Если Налог 4=0, то $N_T=3$;
 - Если ни один из налоговых параметров не 0, то $N_T=4$;
2. **Массив налогов** $M[1...N_T]$, значение переменных массива – 1...4 (берутся из налоговых параметров «Налог 1»...«Налог 4»);
3. **Налогооблагаемая сумма** – вычисляется при выполнении операции продажи, покупки, возврата продажи, возврата покупки, начислении процентной скидки при закрытии чека или передается в команде протокола (скидка, надбавка, сторно скидки, сторно надбавки);
4. Таблица 6 «**Налоговые ставки**»;

B. **Промежуточная сумма=налогооблагаемой сумме.**

B. **Цикл** $I=1...N_T$:

1. **Изменение содержимого регистров оборота по налогам:**
 - Для операций, увеличивающих накопления (продажа, покупка, возврат продажи, возврат покупки, надбавка, сторно скидки), содержимое регистра оборота по налогу $M[I]$ увеличивается на промежуточную сумму;
 - Для операций, уменьшающих накопления (сторно, скидка, сторно надбавки), содержимое регистра оборота по налогу $M[I]$ уменьшается на промежуточную сумму;
2. **Вычисление включенного налога от промежуточной суммы** – ставка налога берется из ряда $M[I]$ Таблицы 6 «**Налоговые ставки**». Сумма налога (начисление налога) рассчитывается по формуле:

$$S_{Tax}=P \cdot P / (1+T/100)$$

где **P** – промежуточная сумма (для первого налога это цена товара как она указывается на ценнике),

T – ставка налога в процентах.

3. **Изменение содержимого регистров налогов:**

- Для операций, увеличивающих накопления (продажа, покупка, возврат продажи, возврат покупки, надбавка, сторно скидки), содержимое регистра налога $M[I]$ увеличивается на вычисленный включенный налог;
- Для операций, уменьшающих накопления (сторно, скидка, сторно надбавки), содержимое регистра налога $M[I]$ уменьшается на вычисленный включенный налог;

4. **Уменьшение промежуточной суммы на вычисленный включенный налог.**

При этом производится контроль на переполнение регистров (больше максимального значения, меньше нуля).

Механизм расчета включенного налога

При выполнении операций продажи, покупки, возврата продажи, возврата покупки, сторно, скидки, надбавки, сторно скидки или сторно надбавки, а также при начислении процентной скидки в операции закрытия чека в качестве параметров могут быть переданы номера налогов, начисляемых на операцию (параметры команд протокола «Налог 1»...«Налог 4», см. «Протокол работы ФР»). Передаваемый номер налога соответствует номеру ряда Таблицы 6 «Налоговые ставки», в котором программируется ставка данного налога.

При обработке команд, содержащих налоговые параметры «Налог 1»...«Налог 4», действует правило, согласно которому параметр, равный «0», а также все следующие за ним налоговые параметры игнорируются (налоги по ним не вычисляются). Например, если значение параметра «Налог 1» равно «0», то никакие налоги не рассчитываются. Если же значение параметра «Налог 1» не равно «0», значения параметров «Налог 2» и «Налог 4» отличны от нуля, а «Налог 3» равен «0», то налоги будут рассчитаны лишь для параметров «Налог 1» и «Налог 2».

Примеры расчёта включённых налогов

Пусть имеется продажа на сумму 126 руб., облагаемая включённым налогом с продаж 5% и включённым НДС 20% (все налоги включены в сумму продажи). Налог с продаж применяется последним, поэтому рассчитывается первым. Имеем формулу:

$$S_{\text{Tax}} = P - P / (1 + T / 100)$$

где P –налогооблагаемая сумма (оборот по налогу),
 T – ставка налога в процентах,

тогда налог с продаж составит 6 руб., а остаточная сумма – 120 руб.

Теперь рассчитаем сумму НДС по указанной выше формуле. Налогооблагаемая сумма для НДС равна остаточной сумме 120 руб., тогда НДС составит 20 руб., а остаточная сумма будет стоимостью товара без налогов.

Внесение/выплата денег в/из кассы

Выплата и внесение денег в кассу позволяет зарегистрировать операции, не связанные с продажами, аннулированиями или возвратами.

Операция «Внесение денег» (50Н) увеличивает денежную наличность в кассе, а «Выплата денег» (51Н) – уменьшает. Кроме того, каждая из этих операций увеличивает содержимое соответствующего денежного регистра и инкрементирует содержимое соответствующего операционного регистра, а также инкрементирует сквозной номер документа.

Пример: Внесение денег в кассу на сумму 12 руб. 34 коп.

ТОРГОВЫЙ ОБЪЕКТ № 1	
ДОБРО ПОЖАЛОВАТЬ !	
ККМ 56745756	ИНН 771234567890 #0011
10.09.03 15:05	СИСТ. АДМИНИСТРАТОР
ВНЕСЕНИЕ	№0013
	≡12.34



Повтор документа

Операция повтора документа (8СН) предназначена для того, чтобы вывести на печать копию последнего документа операций продажи, покупки, возврата продажи и возврата покупки. Ниже приведён пример чека повтора:

```

                ТОРГОВЫЙ ОБЪЕКТ № 1
                ДОБРО ПОЖАЛОВАТЬ !
ККМ 56745756      ИНН 771234567890 #0012
10.09.03 16:05    КАССИР: ИВАНОВА ОЛЬГА
ПРОДАЖА                                     №0006
5                                                    ≙12020.00
ИТОГ                                           ≙12020.00
НАЛИЧНЫМИ                                     ≙2100.00
КАРТОЙ VISA                                    ≙7000.00
КАРТОЙ EUROPAУ                                ≙3000.00
СДАЧА                                           ≙80.00
*****ПОВТОР ДОКУМЕНТА*****
ЭКЛЗ 0237250642
00000169 #039009

```

Чек, который выводится на печать данной командой, не является фискальным, поэтому на нём отсутствует фискальный логотип (для копий чеков продаж), и на чеках повтора печатается строчка «*****ПОВТОР ДОКУМЕНТА*****». Необходимо отметить, что если последним чеком на ККМ не был один из перечисленных выше типов чеков, то на попытку выполнить команду ККМ выдаст ошибку 86 «Нет документа для повтора».

Отчеты

В данном разделе описаны команды, позволяющие снимать отчёты «Отчет продаж по отделам», «Суточный отчет без гашения», «Суточный отчет с гашением», «Снятие показаний операционных регистров» и «Общее гашение». Все команды, кроме команды «Общее гашение», выполняются по паролю администратора или системного администратора. «Общее гашение» может выполнить только системный администратор.

Отчет продаж по отделам

Для печати данного отчета подайте команду 42Н. Выполнение этого отчета инкрементирует номер отчета по отделам и сквозной номер документа.

Тело документа:

ОТЧЕТ ПО СЕКЦИЯМ	№0002
СЕКЦИЯ	1
0002 ПРОДАЖ	≐100.00
0001 ПОКУПОК	≐5.00
0001 ВОЗВР.ПРОДАЖ	≐15.00
0001 ВОЗВР.ПОКУПОК	≐10.00
СЕКЦИЯ	3
0002 ПРОДАЖ	≐200.00
0001 ПОКУПОК	≐15.00
0000 ВОЗВР.ПРОДАЖ	≐0.00
0000 ВОЗВР.ПОКУПОК	≐0.00
ИТОГ ПО СЕКЦИЯМ	
ПРОДАЖ	≐300.00
ПОКУПОК	≐20.00
ВОЗВРАТ ПРОДАЖ	≐15.00
ВОЗВРАТ ПОКУПОК	≐10.00
СКИДКИ	
0001 ПРОДАЖ	≐20.00
0001 ПОКУПОК	≐0.50
0000 ВОЗВР.ПРОДАЖ	≐0.00
0000 ВОЗВР.ПОКУПОК	≐0.00
НАДБАВКИ	
0003 ПРОДАЖ	≐20.00
0001 ПОКУПОК	≐2.00
0000 ВОЗВР.ПРОДАЖ	≐0.00
0000 ВОЗВР.ПОКУПОК	≐0.00
ИТОГО	
ПРОДАЖ	≐300.00
ПОКУПОК	≐21.50
ВОЗВРАТ ПРОДАЖ	≐15.00
ВОЗВРАТ ПОКУПОК	≐10.00
ВЫРУЧКА	≐273.50



Отчет продаж по налогам

Для печати данного отчета подайте команду 43Н. Выполнение этого отчета инкрементирует номер отчета продаж по налогам и сквозной номер документа.

Тело документа:

ОТЧЕТ ПО НАЛОГАМ	№0001
НАЛОГ А 5.00%	НАЛОГ С ПРОДАЖ
ПРОДАЖА	
ОБОРОТ ПО НАЛОГУ	≐300.00
НАЛОГ	≐14.29
ПОКУПКА	
ОБОРОТ ПО НАЛОГУ	≐21.50
НАЛОГ	≐1.03
ВОЗВРАТ ПРОДАЖИ	
ОБОРОТ ПО НАЛОГУ	≐15.00
НАЛОГ	≐0.71
ВОЗВРАТ ПОКУПКИ	
ОБОРОТ ПО НАЛОГУ	≐10.00
НАЛОГ	≐0.48
НАЛОГ В 20.00%	НДС
ПРОДАЖА	
ОБОРОТ ПО НАЛОГУ	≐285.71
НАЛОГ	≐47.62
ПОКУПКА	
ОБОРОТ ПО НАЛОГУ	≐20.47
НАЛОГ	≐3.41
ВОЗВРАТ ПРОДАЖИ	
ОБОРОТ ПО НАЛОГУ	≐14.29
НАЛОГ	≐2.38
ВОЗВРАТ ПОКУПКИ	
ОБОРОТ ПО НАЛОГУ	≐9.52
НАЛОГ	≐1.59
НАЛОГ В 0.00%	
ПРОДАЖА	
ОБОРОТ ПО НАЛОГУ	≐0.00
НАЛОГ	≐0.00
ПОКУПКА	
ОБОРОТ ПО НАЛОГУ	≐0.00
НАЛОГ	≐0.00
ВОЗВРАТ ПРОДАЖИ	
ОБОРОТ ПО НАЛОГУ	≐0.00
НАЛОГ	≐0.00
ВОЗВРАТ ПОКУПКИ	
ОБОРОТ ПО НАЛОГУ	≐0.00
НАЛОГ	≐0.00
НАЛОГ Г 0.00%	
ПРОДАЖА	
ОБОРОТ ПО НАЛОГУ	≐0.00
НАЛОГ	≐0.00
ПОКУПКА	
ОБОРОТ ПО НАЛОГУ	≐0.00
НАЛОГ	≐0.00
ВОЗВРАТ ПРОДАЖИ	
ОБОРОТ ПО НАЛОГУ	≐0.00
НАЛОГ	≐0.00
ВОЗВРАТ ПОКУПКИ	
ОБОРОТ ПО НАЛОГУ	≐0.00
НАЛОГ	≐0.00

Примечание: На печать выводится информация даже по тем налогам и типам операций, по которым налоги и обороты нулевые.

Суточный отчет без гашения

Для печати данного отчета подайте команду 40Н. Выполнение этого отчета инкрементирует номер суточного отчета без гашения и сквозной номер документа.

Имеется две формы тела документа суточного отчёта без гашения: краткая и длинная. Форма отчёта (длинная/краткая) настраивается в Таблице 1 в поле «Тип суточных отчётов». Краткая форма суточного отчёта без гашения имеет вид (приведён чек для версии 02, в которой жирным шрифтом выделяется не только количество и сумма продаж за смену, как в версии 01, но и количество и сумма покупок за смену):

НЕОБНУЛ. СУММА НА НАЧ. СМЕНЫ	≐1740.25
ЧЕКОВ ПРОДАЖ	0039
0003	≐300.00
НАЛИЧНЫМИ	≐100.00
КАРТОЙ VISA	≐100.00
КАРТОЙ EUROPAY	≐60.00
КАРТОЙ EUROCARD	≐40.00
ЧЕКОВ ПОКУПОК	0004
0002	≐21.50
НАЛИЧНЫМИ	≐10.00
КАРТОЙ VISA	≐10.00
КАРТОЙ EUROPAY	≐1.50
КАРТОЙ EUROCARD	≐0.00
ЧЕКОВ ВОЗВРАТОВ ПРОДАЖ	0005
0001	≐15.00
НАЛИЧНЫМИ	≐0.00
КАРТОЙ VISA	≐5.00
КАРТОЙ EUROPAY	≐3.00
КАРТОЙ EUROCARD	≐7.00
ЧЕКОВ ВОЗВРАТОВ ПОКУПОК	0002
0001	≐10.00
НАЛИЧНЫМИ	≐10.00
КАРТОЙ VISA	≐0.00
КАРТОЙ EUROPAY	≐0.00
КАРТОЙ EUROCARD	≐0.00
ВНЕСЕНИЙ	0050
0001	≐20.00
ВЫПЛАТ	0003
0000	≐0.00
АННУЛИРОВАННЫХ ЧЕКОВ	0003
0003	
НАЛ. В КАССЕ	≐10892.00
ВЫРУЧКА	≐273.50
НЕОБНУЛ. СУММА	≐2040.25

Примечание 1: Сплошной линией выделено общее количество чеков операции данного типа с момента последнего общего гашения или технологического обнуления. Прерывистой линией – количество чеков операции данного типа за смену.

Примечание 2: В примере приведены перепрограммированные наименования видов оплаты. По умолчанию это: «КРЕДИТОМ», «ТАРОЙ», «ПЛАТ. КАРТОЙ».

Примечание 3: Если в поле «Печать необнуляемой суммы» системной Таблицы 1 значение параметра равно «0», то строки

НЕОБНУЛ. СУММА НА НАЧ. СМЕНЫ ≐1740.25

и

НЕОБНУЛ. СУММА ≐2040.25

не печатаются.



Длинная форма суточного отчёта с гашением включает также отчёт по налогам и отчёт по секциям, которые распечатываются в начале суточного отчёта:

ОТЧЕТ ПО НАЛОГАМ	
НАЛОГ А 5.00%	НАЛОГ С ПРОДАЖ
ПРОДАЖА	
ОБОРОТ ПО НАЛОГУ	≐300.00
НАЛОГ	≐14.29
ПОКУПКА	
ОБОРОТ ПО НАЛОГУ	≐21.50
НАЛОГ	≐1.03
ВОЗВРАТ ПРОДАЖИ	
ОБОРОТ ПО НАЛОГУ	≐15.00
НАЛОГ	≐0.71
ВОЗВРАТ ПОКУПКИ	
ОБОРОТ ПО НАЛОГУ	≐10.00
НАЛОГ	≐0.48
НАЛОГ В 20.00%	НДС
ПРОДАЖА	
ОБОРОТ ПО НАЛОГУ	≐285.71
НАЛОГ	≐47.62
ПОКУПКА	
ОБОРОТ ПО НАЛОГУ	≐20.47
НАЛОГ	≐3.41
ВОЗВРАТ ПРОДАЖИ	
ОБОРОТ ПО НАЛОГУ	≐14.29
НАЛОГ	≐2.38
ВОЗВРАТ ПОКУПКИ	
ОБОРОТ ПО НАЛОГУ	≐9.52
НАЛОГ	≐1.59
НАЛОГ В 0.00%	
НАЛОГ Г 0.00%	
ОТЧЕТ ПО СЕКЦИЯМ	
СЕКЦИЯ	1
0002 ПРОДАЖ	≐100.00
0001 ПОКУПОК	≐5.00
0001 ВОЗВР.ПРОДАЖ	≐15.00
0001 ВОЗВР.ПОКУПОК	≐10.00
СЕКЦИЯ	3
0002 ПРОДАЖ	≐200.00
0001 ПОКУПОК	≐15.00
0000 ВОЗВР.ПРОДАЖ	≐0.00
0000 ВОЗВР.ПОКУПОК	≐0.00
ИТОГ ПО СЕКЦИЯМ	
ПРОДАЖ	≐300.00
ПОКУПОК	≐20.00
ВОЗВРАТ ПРОДАЖ	≐15.00
ВОЗВРАТ ПОКУПОК	≐10.00
СКИДКИ	
0001 ПРОДАЖ	≐20.00
0001 ПОКУПОК	≐0.50
0000 ВОЗВР.ПРОДАЖ	≐0.00
0000 ВОЗВР.ПОКУПОК	≐0.00
НАДБАВКИ	
0003 ПРОДАЖ	≐20.00
0001 ПОКУПОК	≐2.00
0000 ВОЗВР.ПРОДАЖ	≐0.00
0000 ВОЗВР.ПОКУПОК	≐0.00
СУТОЧНЫЙ ОТЧЁТ	

Примечание 4: Обратите внимание на то, что форма отчёта по налогам и отчёта по секциям в длинных суточных отчётах отличается от формы этих отчётов, когда они печатаются отдельно. В отчёте по налогам как части суточного отчёта при нулевом обороте по налогу вместо подробной информации о накоплениях налога по типам операций выводится лишь надпись «НАЛОГ X Y.YY%» и, если задано, наименование налога (см. пример суточного отчёта выше). В отчёте по секциям как части суточного отчёта отсутствует заключительная сводная информация «ИТОГО» (см. пример отчёта в разделе «Отчет продаж по отделам»).

Суточный отчет с гашением

Суточный отчет с гашением (команда протокола 41Н) производится в конце каждой смены, выполняет гашение содержимого денежных и операционных регистров за смену (кроме регистра денежной наличности) и записывает итоговое значение продаж за смену в ФП. Кроме того, инкрементируется сквозной номер документа.

Аналогично форме суточного отчёта без гашения, суточный отчёт с гашением может быть как кратким, так и длинным, что настраивается в Таблице 1 в поле «Тип суточных отчётов».

Форма тела документа совпадает с формой тела суточного отчета без гашения, только в конце печатается фискальный логотип, строка «*****СМЕНА ЗАКРЫТА*****», за которой следует отчёт ЭКЛЗ:

```

*****ФП*****
*****СМЕНА ЗАКРЫТА*****
ШТРИХ-950К
ККМ 000056745756 ИНН 771234567890
ЭКЛЗ 0237250642
ЗАКР.СМ. 0123 27/09/03 15:23 ОПЕРАТОР30
ПРОДАЖА *300.00
ПОКУПКА *21.50
ВОЗВР. ПРОДАЖИ *15.00
ВОЗВР. ПОКУПКИ *10.00
00000170 #003636
  
```

Примечание: В фискальную память записываются только данные, выделенные в отчете жирным шрифтом (см. внешний вид суточного отчёта без гашения).

В случае если значение параметра «Автоматическое обнуление денежной наличности» Таблицы 1 равно «1», то вместо строки

```

НАЛ. В КАССЕ ≙10892.00
  
```

в суточном отчёте с гашением печатается строка

```

ИНКАССАЦИЯ ≙10892.00
  
```

и регистр денежной наличности за смену очищается.

Если значение параметра «Печать остатков ФП в отчёте» Таблицы 1 равно «1» или в ФП осталось менее 30 свободных полей, то перед отчётом ЭКЛЗ печатается строка

```

В ФП ОСТАЛОСЬ ХХХХ СВОБОДНЫХ ПОЛЕЙ
  
```

где ХХХХ – количество свободных полей для записи сменных отчетов, оставшихся в ФП.

В суточном отчёте с гашением после строки с номером отчёта может выдаваться сообщение о переполнении ЭКЛЗ или исчерпанию срока действия в виде строки

```

ЭКЛЗ БЛИЗКА К ЗАПОЛНЕНИЮ
  
```



Снятие показаний операционных регистров

Для печати данного отчета подайте команду 2СН. Выполнение этого отчета инкрементирует номер снятия показаний операционных регистров и сквозной номер документа.

Тело документа:

НОМЕР ЧЕКА ПРОДАЖИ	1020
НОМЕР ЧЕКА ПОКУПКИ	0020
НОМЕР ВОЗВРАТА ПРОДАЖИ	0120
НОМЕР ВОЗВРАТА ПОКУПКИ	0005
НОМЕР ВНЕСЕНИЯ	0050
НОМЕР ВЫПЛАТЫ	0003
НОМЕР СУТ. ОТЧЁТА БЕЗ ГАШЕНИЯ	0003
НОМЕР ПОЛНОГО ФИСК. ОТЧЕТА	0003
НОМЕР СОКР. ФИСК. ОТЧЕТА	0003
НОМЕР ТЕХНОЛОГИЧЕСКОГО ТЕСТА	0004
КОЛИЧЕСТВО ОТМЕН. ДОКУМЕНТОВ	0008
НОМЕР ОБЩЕГО ГАШЕНИЯ	0000
НОМЕР ОТЧЕТА ПО СЕКЦИЯМ	0001
НОМЕР ОТЧЕТА ПО НАЛОГАМ	0002
НОМЕР АКТИВИЗАЦИЙ ЭКЛЗ	0001
НОМЕР ОТЧ. ИТОГОВ АКТИВИЗАЦИЙ ЭКЛЗ	0002
НОМЕР ОТЧ. ПО ДОК. ИЗ ЭКЛЗ	0008
НОМЕР ОТЧ. ПО КОНТР. ЛЕНТАМ ИЗ ЭКЛЗ	0001
НОМЕР ОТЧ. ПО ДАТАМ ИЗ ЭКЛЗ	0001
НОМЕР ОТЧ. ПО СМЕНАМ ИЗ ЭКЛЗ	0001
НОМЕР ОТЧ. ПО ИТОГ. СМЕН ИЗ ЭКЛЗ	0001
НОМЕР ОТЧ. ПО ДАТАМ ПО ОТД. ИЗ ЭКЛЗ	0000
НОМЕР ОТЧ. ПО СМЕН. ПО ОТД. ИЗ ЭКЛЗ	0000
КОЛИЧЕСТВО ЗАКРЫТИЙ АРХИВОВ ЭКЛЗ	0000

Общее гашение

Для печати данного отчета подайте команду 27Н. Выполнение этого отчета инкрементирует номер общего гашения и очищает все остальные денежные и операционные регистры (кроме номера документа, которому присваивается значение 1).

Тело документа:

НОМЕР ДОКУМЕНТА	1245
НОМЕР ЧЕКА ПРОДАЖИ	1020
НОМЕР ЧЕКА ПОКУПКИ	0020
НОМЕР ВОЗВРАТА ПРОДАЖИ	0120
НОМЕР ВОЗВРАТА ПОКУПКИ	0005
НОМЕР ВНЕСЕНИЯ	0050
НОМЕР ВЫПЛАТЫ	0003
НОМЕР СУТ. ОТЧЁТА БЕЗ ГАШЕНИЯ	0003
НОМЕР ПОЛНОГО ФИСК. ОТЧЁТА	0003
НОМЕР СОКР. ФИСК. ОТЧЁТА	0003
НОМЕР ТЕХНОЛОГИЧЕСКОГО ТЕСТА	0004
КОЛИЧЕСТВО ОТМЕН. ДОКУМЕНТОВ	0008
НОМЕР СНЯТИЯ ОПЕР. РЕГИСТРОВ	0000
НОМЕР ОТЧЕТА ПО СЕКЦИЯМ	0001
НОМЕР ОТЧЕТА ПО НАЛОГАМ	0002
НОМЕР АКТИВИЗАЦИЙ ЭКЛЗ	0001
НОМЕР ОТЧ. ИТОГОВ АКТИВИЗАЦИЙ ЭКЛЗ	0002
НОМЕР ОТЧ. ПО ДОК. ИЗ ЭКЛЗ	0008
НОМЕР ОТЧ. ПО КОНТР. ЛЕНТАМ ИЗ ЭКЛЗ	0001
НОМЕР ОТЧ. ПО ДАТАМ ИЗ ЭКЛЗ	0001
НОМЕР ОТЧ. ПО СМЕНАМ ИЗ ЭКЛЗ	0001
НОМЕР ОТЧ. ПО ИТОГ. СМЕН ИЗ ЭКЛЗ	0001
НОМЕР ОТЧ. ПО ДАТАМ ПО ОТД. ИЗ ЭКЛЗ	0000
НОМЕР ОТЧ. ПО СМЕН. ПО ОТД. ИЗ ЭКЛЗ	0000
КОЛИЧЕСТВО ЗАКРЫТИЙ АРХИВОВ ЭКЛЗ	0000
НАЛ. В КАССЕ	≐10892.00

Подкладной документ

В ККМ имеет возможность выполнять фискальную и нефискальную печать на различных типах подкладных документов, таких как квитанции, накладные, товарные чеки и т.д. В ККМ предусмотрено формирование стандартного и нестандартного подкладного документа. В стандартном ПД значения параметров его элементов указываются и хранятся во внутренних таблицах настроек ККМ. В нестандартном ПД набор параметров необходимо задавать каждый раз при его формировании. Всё это позволяет получать подкладные документы различных форм и форматов.

В ККМ разрешается использовать обычные, самокопирующиеся и чувствительные к давлению бланки. Характеристики бумаги подкладного документа указаны в разделе «Требования к бумаге» данной инструкции.

Буфер подкладного документа

Вся информация, как фискальная, так и нефискальная, которая будет напечатана на бланке подкладного документа, сначала полностью формируется и форматируется в буфере подкладного документа (особой области памяти ККМ). Буфер подкладного документа в соответствии с видами информации, выводимой на печать, подразделяется на область нефискальной информации буфера подкладного документа и область фискальной информации буфера подкладного документа.

Внимание! Если содержимое буфера подкладного документа по формату не соответствует конфигурации подкладного документа, заданной пользователем, печать документа произведена не будет, и на бланке будет распечатана надпись **«ОШИБКА ФОРМАТА БУМАГИ! ДОКУМЕНТ НЕДЕЙСТВИТЕЛЕН!»**.

Нефискальный подкладной документ

Область нефискальной информации буфера подкладного документа разбита на строки. Общее количество строк 200 шт. по 250 символов в каждой. Заполнение этой области осуществляется построчно с помощью команды 7АН «Заполнение буфера подкладного документа нефискальной информацией». В ККМ реализована возможность оформления текстовой информации шрифтами из набора встроенных шрифтов. Для этого при заполнении буфера перед последовательностью символов, которую необходимо оформить определённым шрифтом, необходимо поместить символ ESC с десятичным кодом 27 и номер встроенного шрифта (эти два байта в буфер не заносятся) этот номер должен быть десятичным числом :

...ESC <Номер шрифта> <Набор символов>...

Примечание: В данном случае номер шрифта должен быть десятичным числом, а не числом – кодом из таблицы символов ASCII. Так, например второй шрифт будет обозначаться как 2, а не кодом числа 2 в ASCII – 34.

Примером оформления текстовой информации встроенными шрифтами может служить чек тестового прогона – запустите тестовый прогон для просмотра всех возможных шрифтов (подробнее см. раздел «Тестирование» на стр. 87)

Фискальный подкладной документ

Структура фискального подкладного документа не отличается от фискального документа, оформленного на чековой ленте. Фискальный подкладной документ состоит из следующих блоков:

- Блок открытия фискального ПД;

- Блок операции на фискальном ПД;
- Блок закрытия чека на фискальном ПД.

Каждый блок состоит из элементов. Элемент – набор символов, характеризующийся параметрами: *номер строки/номер строки в операции, шрифт, количество символов в поле, смещение поля.*

Номер строки – номер строки подкладного документа, в которую будет помещён элемент.

Номер строки в операции – номер строки в отведённых под операцию строках, в которую будет помещён элемент. При выполнении продажи, покупки, возврата продажи, возврата покупки, скидки, надбавки и закрытия чека на ПД в операции указывается количество строк, которые будут отведены под операцию, а для элементов – номер той строки операции, в которую он будет помещён.

Шрифт – номер встроенного шрифта, которым будет оформлен элемент на ПД. В фискальном режиме большая часть элементов фискального подкладного документа оформляются лишь одним шрифтом, являющимся признаком фискальности ПД. Остальные элементы могут быть оформлены любым из встроенных шрифтов. В нефискальном режиме все элементы могут быть оформлены любым из встроенных шрифтов.

Примечание: *При повторе и дублировании фискального подкладного документа он не оформляется фискальным шрифтом: элементы будут напечатаны указанным для них шрифтом.*

Количество символов в поле – количество символов в элементе, длина элемента.

Смещение – позиция в строке ПД относительно его левой границы, в которой будет располагаться первый символ элемента.

Блок открытия фискального ПД

Блок формируется операцией продажи, покупки, возврата продажи, или возврата покупки, открывающей подкладной документ. Блок состоит из следующих элементов:

№	Элемент	Возможность настройки параметра			
		Номер строки в ПД	Шрифт	Количество символов в поле	Смещение
1	Клише (может отсутствовать)	+	+	-	+
2	Заголовок документа	+	+	-	+
			(только в н/ф)		
3	Номер ЭКЛЗ	+	+	-	+
			(только в н/ф)		
4	Значение КПК и номер КПК	-	+	-	+
			(только в н/ф)		
5	Признак повтора документа	+	-	-	+

Примечание: *Надпись «только в н/ф» означает, что шрифт элемента можно настраивать только в нефискальном режиме. В фискальном режиме такие элементы обязательным образом оформляются фискальным шрифтом.*

Блок операции на фискальном ПД

Блок формируется операциями продажи, покупки, возврата продажи, возврата покупки, скидки/надбавки. Блок состоит из следующих элементов:

№	Элемент	Возможность настройки параметра			
		Номер строки в операции	Шрифт	Количество символов в поле	Смещение
1	Текстовая строка (может отсутствовать)	+	+	+	+

№	Элемент	Возможность настройки параметра			
		Номер строки в операции	Шрифт	Количество символов в поле	Смещение
2	Количество	+ (общий с №№3 и 4)	-	+	+ (общий с №№3 и 4)
3	Знак умножения количества на цену	+ (общий с №№2 и 4)	-	-	+ (общий с №№2 и 4)
4	Цена	+ (общий с №№2 и 3)	-	+	+ (общий с №№2 и 3)
5	Сумма	+	+ (только в н/ф)	+	+
6	Номер отдела	+	+	+	+
7	Текстовая строка в скидке/надбавке (может отсутствовать)	+	+	+	+
8	Надпись «СКИДКА» (или «НАДБАВКА»)	+	+ (только в н/ф)	-	+
9	Сумма скидки/надбавки	+	+ (только в н/ф)	+	+

Примечание: Надпись «только в н/ф» означает, что шрифт элемента можно настраивать только в нефискальном режиме. В фискальном режиме такие элементы обязательным образом оформляются фискальным шрифтом.

Блок закрытия чека на фискальном ПД

Блок формируется операцией закрытия чека. Блок состоит из следующих элементов:

№	Элемент	Возможность настройки параметра			
		Номер строки в операции	Шрифт	Количество символов в поле	Смещение
1	Текстовая строка (может отсутствовать)	+	+	+	+
2	Надпись «ИТОГ»	+ (общий с №2)	+ (только в н/ф)	-	+
3	Сумма итога	+ (общий с №3)	+ (только в н/ф)	+	+
4	Надпись «НАЛИЧНЫМИ»	+ (общий с №5)	+ (только в н/ф)	-	+
5	Сумма наличных	+ (общий с №4)	+ (только в н/ф)	+	+
6	Наименование типа оплаты 2	+ (общий с №7)	+	-	+
7	Сумма типа оплаты 2	+ (общий с №6)	+ (только в н/ф)	+	+
8	Наименование типа оплаты 3	+ (общий с №9)	+	-	+
9	Сумма типа оплаты 3	+ (общий с №8)	+ (только в н/ф)	+	+
10	Наименование типа оплаты 4	+ (общий с №11)	+	-	+
11	Сумма типа оплаты 4	+ (общий с №10)	+ (только в н/ф)	+	+
12	Надпись «СДАЧА»	+ (общий с №13)	+ (только в н/ф)	-	+
13	Сумма сдачи	+ (общий с №12)	+ (только в н/ф)	+	+
14	Название налога А (может отсутствовать)	+ (общий с №15)	+	+	+
15	Оборот налога А (может отсутствовать)	+ (общий с №14)	+ (только в н/ф)	+	+
16	Ставка налога А (может отсутствовать)	+ (общий с №17)	+ (только в н/ф)	+	+
17	Сумма налога А (может отсутствовать)	+ (общий с №16)	+ (только в н/ф)	+	+



№	Элемент	Возможность настройки параметра			
		Номер строки в операции	Шрифт	Количество символов в поле	Смещение
18	Название налога Б (может отсутствовать)	+ (общий с №19)	+	+	+
19	Оборот налога Б (может отсутствовать)	+ (общий с №18)	+(только в н/ф)	+	+
20	Ставка налога Б (может отсутствовать)	+ (общий с №21)	+(только в н/ф)	+	+
21	Сумма налога Б (может отсутствовать)	+ (общий с №20)	+(только в н/ф)	+	+
22	Название налога В (может отсутствовать)	+ (общий с №23)	+	+	+
23	Оборот налога В (может отсутствовать)	+ (общий с №22)	+(только в н/ф)	+	+
24	Ставка налога В (может отсутствовать)	+ (общий с №25)	+(только в н/ф)	+	+
25	Сумма налога В (может отсутствовать)	+ (общий с №24)	+(только в н/ф)	+	+
26	Название налога Г (может отсутствовать)	+ (общий с №27)	+	+	+
27	Оборот налога Г (может отсутствовать)	+ (общий с №26)	+(только в н/ф)	+	+
28	Ставка налога Г (может отсутствовать)	+ (общий с №29)	+(только в н/ф)	+	+
29	Сумма налога Г (может отсутствовать)	+ (общий с №28)	+(только в н/ф)	+	+
30	Надпись « ВСЕГО » (может отсутствовать)	+ (общий с №31)	+(только в н/ф)	-	+
31	Сумма чека до начисления скидки (может отсутствовать)	+ (общий с №30)	+(только в н/ф)	+	+
32	Надпись « СКИДКА XX.XX% » (может отсутствовать)	+ (общий с №33)	+(только в н/ф)	-	+
33	Сумма скидки на чек (может отсутствовать)	+ (общий с №32)	+(только в н/ф)	+	+

Примечание: Надпись «только в н/ф» означает, что шрифт элемента можно настраивать только в нефискальном режиме. В фискальном режиме такие элементы обязательным образом оформляются фискальным шрифтом.

Алгоритм формирования подкладного документа

В данном разделе описывается алгоритм формирования и печати подкладного документа (нефискального и фискального), рекомендуемый для реализации в конкретных прикладных программах.

Процедура подготовки фискального и нефискального подкладного документа различна.

Нефискальный подкладной документ

Подготовка нефискального подкладного документа включает три этапа:



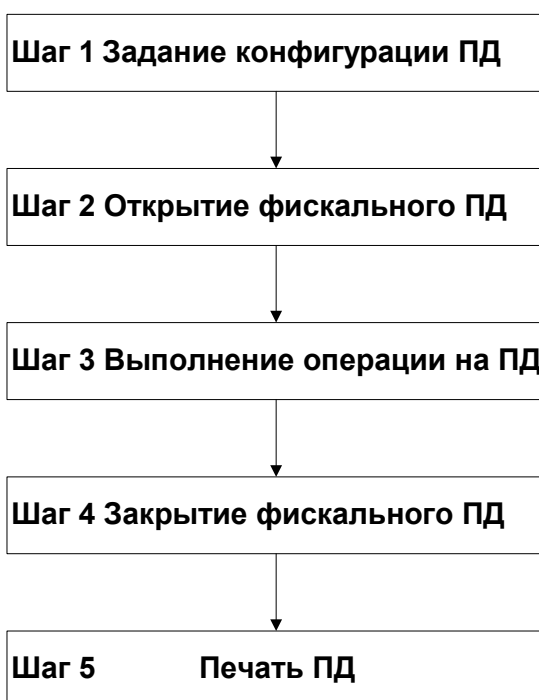
Шаг 1. Прежде всего следует задать основные параметры будущего документа с помощью команды 78Н «**Конфигурация подкладного документа**» или же приписать настройкам подкладного документа стандартные значения командой 79Н «**Установка стандартной конфигурации подкладного документа**». Конфигурация подкладного документа выполняется один раз, и установленные настройки остаются в силе для всех документов до следующей настройки параметров.

Шаг 2. Буфер подкладного документа заполняется нефискальной информацией построчно последовательным повтором команды 7АН «**Заполнение буфера подкладного документа нефискальной информацией**». Если возникла необходимость изменить нефискальную информацию, записанную в буфер подкладного документа, можно воспользоваться командой 7ВН «**Очистка строки буфера подкладного документа от нефискальной информации**» для удаления содержимого конкретной строки подкладного документа, или командой 7СН «**Очистка всего буфера подкладного документа от нефискальной информации**» для удаления всего содержимого буфера.

Шаг 3. После того как нефискальный подкладной документ сформирован в буфере, его можно вывести на печать командой 7ДН «**Печать подкладного документа**».

Фискальный подкладной документ

В случае подготовки фискального подкладного документа процедура несколько сложнее.



Шаг 1. Как и в случае с нефискальным подкладным документом, предварительно необходимо задать основные параметры будущего документа с помощью команды 78Н «**Конфигурация подкладного документа**» или же приписать настройкам подкладного документа стандартные значения командой 79Н «**Установка стандартной конфигурации подкладного документа**». Конфигурация подкладного документа выполняется один раз, и установленные настройки остаются в силе для всех документов до следующей настройки параметров.

Шаг 2. Затем необходимо открыть фискальный подкладной документ одного из четырёх типов (продажа, покупка, возврат продажи, возврат покупки). Для этого подайте либо команду 71Н «**Открыть стандартный фискальный подкладной документ**», либо команду 70Н «**Открыть фискальный подкладной документ**», которая отличается от 71Н тем, что в ней можно задавать свои параметры элементов (отличие справедливо также для пар команд 73Н и 72Н, 75Н и 74Н, 77Н и 76Н, см. описание команд в «**Протоколе работы ФР**»).

Шаг 3. После этого можно приступать к формированию фискального подкладного документа, то есть заполнять его операциями регистрации с помощью команд 72Н «**Формирование операции на подкладном документе**» и 73Н «**Формирование стандартной операции на подкладном документе**». Операциям регистрации в зависимости от типа открытого документа могут быть продажа, покупка, возврат продажи и возврат покупки – в документе могут присутствовать операции только одного типа. Можно также выполнять операции скидки/надбавки командами 74Н «**Формирование скидки/надбавки на подкладном документе**» и 75Н «**Формирование стандартной скидки/надбавки на подкладном документе**».

Шаг 4. Перед выводом подкладного фискального документа на печать его нужно закрыть. Если информация в формируемом подкладном документе неверна, то в любое время до подачи команды закрытия чека на ПД чек можно отменить, выполнив команду 88Н «**Аннулирование чека**». Документ закрывается либо командой 76Н «**Формирование закрытия чека на подкладном документе**», либо командой 77Н «**Формирование стандартного закрытия чека на подкладном документе**». На этом этапе формирование подкладного документа в буфере подкладного документа завершено, и его можно вывести на печать.

Шаг 5. После того как фискальный подкладной документ сформирован в буфере, его можно вывести на печать командой 7DH «**Печать подкладного документа**».

Примечание: *Стандартные параметры элементов операций и стандартная конфигурация ПД в целом указываются в таблицах №№ 10 – 15.*

Описание некоторых команд, связанных с формированием фискального ПД

Конфигурация подкладного документа 78Н

Данной командой задаются основные параметры подкладного документа (см. Рис. 22), такие как его ширина и длина (указывается в шагах), ориентация печати – поворот в градусах по часовой стрелке (поворот может составить 0° , 90° , 180° , и 270°), межстрочные интервалы для всех 200 строк ПД (200 – максимальное возможное количество строк в ПД).



Рисунок 22 Конфигурация подкладного документа

Примечание 1: Шаг по горизонтали для ККМ «ШТРИХ-950К» равен $\approx 0,31693$ мм, шаг по вертикали составляет $\approx 0,1756$ мм.

Примечание 2: Ориентация печати в ККМ не реализована.

Открыть фискальный подкладной документ 70Н

Этой командой открывается фискальный подкладной документ для его дальнейшего формирования, закрытия и печати. В команде для таких элементов операции как клише, заголовок документа, номер ЭКЛЗ, значение КПК и номер КПК задаются шрифт, номер строки операции, в которой будет располагаться элемент, и смещение поля элемента относительно левой границы. Затем указывается тип документа (продажа, покупка, возврат продажи или возврат покупки), тип дублирования (т.е. будут ли дубли рассматриваться как колонки или как блоки строк), количество дублей (от 0 до 5 шт), а также смещение между соседними дублями (в символах или строках в зависимости от того, рассматриваются ли дубли как колонки или как блоки строк). Также необходимо задать печать всей информации на ПД (и фискальной и нефискальной). При выполнении команды на ленте операционного журнала печатается заголовок чека.

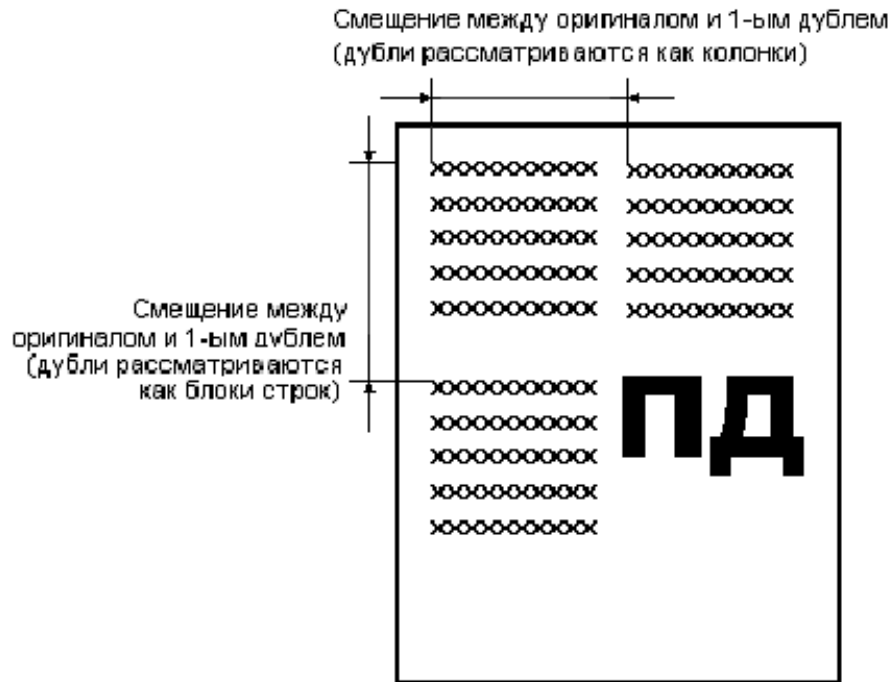


Рисунок 23 Открыть фискальный подкладной документ

Примечание: В случае обрыва при печати дубля (ПД был напечатан *полностью*), подкладной документ считается напечатанным успешно.

Формирование операции на подкладном документе 72Н

Когда фискальный подкладной документ открыт, его можно заполнять фискальной информацией – формировать фискальные операции. При этом имеется возможность в данной команде передавать различные параметры элементов операции, таких как номер строки, шрифт элемента, количество символов, отведенных под элемент, а также смещение поля. В качестве элементов выступают текстовая строка в операции, количество товара, знак умножения, цена, сумма операции, номер отдела (полный перечень параметров элементов указан с описании команды в «**Протоколе работы ФР**»). Кроме того, в команде можно задавать формат целого количества (без/с цифрами после запятой), номер строки подкладного документа, где будет располагаться первая строчка операции, и количество строк в операции.

Формирование скидки/надбавки на подкладном документе 74Н

Аналогично команде 72Н «Формирование операции на подкладном документе» данная команда позволяет сформировать на ПД операцию скидки/надбавки и задать её формат (см. описание команды в «**Протоколе работы ФР**»). При выполнении команды на ленте операционного журнала печатается операция скидки/надбавки.

Формирование закрытия чека на подкладном документе 76Н

Команда закрывает фискальный подкладной документ и задаёт формат большого количества элементов (см. описание команды в «**Протоколе работы ФР**»). После закрытия фискального документа на ПД, его можно вывести на печать командой 7DH «**Печать подкладного документа**».

При выполнении команды на ленте операционного журнала печатается закрытие чека, номер ЭКЛЗ, номер и значение КПК.

Повтор подкладного документа

Для повтора подкладного документа требуется подать команду 8СН «Повтор документа» и после этого выполнить команду 7ДН «Печать подкладного документа». При этом подкладной документ будет распечатан не фискальным, а стандартным шрифтом, и чек будет содержать строку «*****ПОВТОР ДОКУМЕНТА*****».

Выполнение печати на подкладном документе

Для того чтобы произвести печать на подкладном документе, оператору ККМ следует выполнить следующие операции:

1. Подайте команду печати подкладного документа (индикатор «SLIP» загорается зелёным цветом).
2. Вставьте бланк подкладного документа в ККМ, как описано в разделе «Заправка подкладного документа» настоящей инструкции.
3. Дождитесь окончания печати подкладного документа.
4. Подайте команду выброса подкладного документа, если в Таблице 1 не включен автоматический выброс подкладного документа по завершению печати.
5. Извлеките подкладной документ из печатающего устройства (индикатор «SLIP» гаснет).

Примечание: Шаги 1 и 2 можно менять местами.

Возможна ситуация, когда во время выполнения Шага 2 ККМ по какой-то причине не смогла загрузить бланк подкладного документа и начать печать: например, ККМ начала загрузку, но не захватила ПД в тракт печатающего механизма. При этом ККМ остаётся в режиме 15.0 «Фискальный подкладной документ сформирован». В таком случае следует повторить Шаги 1 и 2: если повтор выполняется успешно, ККМ завершит печать ПД. Подайте команду выброса подкладного документа, если в Таблице 1 не включен автоматический выброс подкладного документа по завершению печати (если автоматической выброс включён, ККМ выгрузит ПД сама). Извлеките подкладной документ из печатающего устройства (индикатор «SLIP» гаснет).

Если по какой-то причине при загрузке бланка подкладного документа ККМ не обнаруживает его (например, оторван правый верхний угол бланка), то следует правильным образом вставить бланк подкладного документа в прорезь приёмника (до упора всунуть в прорезь правый верхний угол бланка) и нажать кнопку «JOURNAL/SLIP FEED»: ККМ загрузит бланк и начнёт печать. Подайте команду выброса подкладного документа, если в Таблице 1 не включен автоматический выброс подкладного документа по завершению печати (если автоматической выброс включён, ККМ выгрузит ПД сама). Извлеките подкладной документ из печатающего устройства (индикатор «SLIP» гаснет).

В ККМ имеется возможность печатать на подкладном документе либо только фискальную, либо только нефискальную информацию, либо и то и другое вместе, что задаётся параметрами команды 7ДН «Печать подкладного документа». В том случае, когда на подкладной документ выводится как фискальная, так и нефискальная информация, фискальная информация будет печататься «поверх» нефискальной.

Работа с ЭКЛЗ

Данный раздел содержит основные понятия, связанные с Электронной Контрольной Лентой Защищенной (ЭКЛЗ), описания команд работы с ЭКЛЗ и внешний вид документов ЭКЛЗ.

Основные понятия

Электронная контрольная лента защищённая (ЭКЛЗ) – программно-аппаратный модуль в составе ККМ, обеспечивающий контроль функционирования ККМ путем:

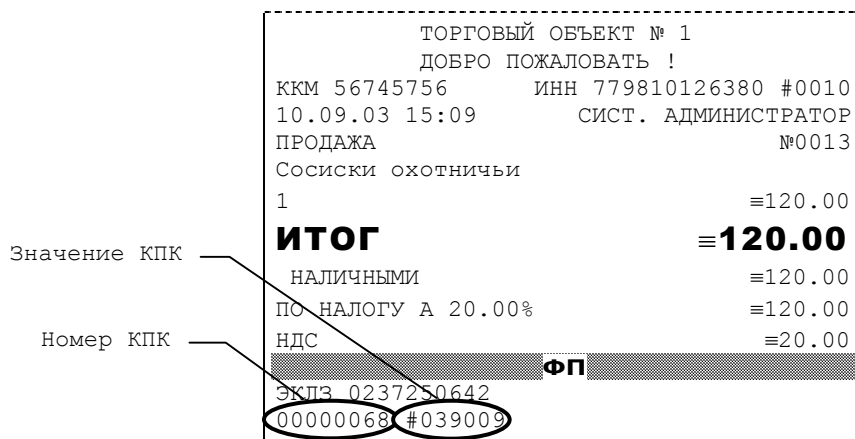
- некорректируемой (защищенной от коррекции) регистрации в нем информации обо всех оформленных на ККМ платежных документах и отчетах закрытия смены, проводимой в едином цикле с их оформлением,
- формирования криптографических проверочных кодов для указанных документов и отчетов закрытия смены,
- долговременного хранения зарегистрированной информации в целях дальнейшей ее идентификации, обработки и получения необходимых сведений налоговыми органами.

Для данной модели ККМ используется последовательный интерфейс I²C для связи ККМ с ЭКЛЗ. По умолчанию, для связи по интерфейсу I²C, установлен режим работы без таймаута.

Криптографический проверочный код (КПК) – совокупность двух параметров:

- **Значение КПК** – контрольная сумма документа, рассчитываемая из его параметров на основании криптографических алгоритмов;
- **Номер КПК** – непрерывно нарастающий порядковый номер операции формирования значения КПК.

Данные параметры печатаются на каждом фискальном документе:



The image shows a sample fiscal receipt with the following text:

```
ТОРГОВЫЙ ОБЪЕКТ № 1
ДОБРО ПОЖАЛОВАТЬ !
ККМ 56745756      ИНН 779810126380 #0010
10.09.03 15:09    СИСТ. АДМИНИСТРАТОР
ПРОДАЖА          №0013
Сосиски охотничьи
1                                     ≙120.00
ИТОГ                                     ≙120.00
НАЛИЧНЫМИ                                     ≙120.00
ПО НАЛОГУ А 20.00%                             ≙120.00
НДС                                             ≙20.00
ФП
ЭКЛЗ 0237250642
00000068 #039009
```

Annotations on the left side of the receipt:

- Значение КПК points to the value **00000068**.
- Номер КПК points to the value **#039009**.

Регистрационный номер ЭКЛЗ – номер, присвоенный данной ЭКЛЗ в процессе ее изготовления.

Платежный документ – документ, оформленный на ККМ в процессе проведения кассовых операций продажи, покупки, возврата продажи и возврата покупки.

Требованиями к документам ЭКЛЗ устанавливается два типа формата документов – 16-ти символьный и 40-а символьный. Тип формата определяется шириной рулонной бумаги: если количество символов стандартного шрифта в строке менее 40 шт., то документы ЭКЛЗ выводятся на печать в 16-ти символьном формате; если же количество символов в строке 40 шт. и больше, то документы ЭКЛЗ выводятся в 40-а символьном формате. В ККМ используется бумага шириной 80 мм, количество символов в строке стандартным шрифтом 48, поэтому документы ЭКЛЗ выводятся на печать в 40-а символьной форме.

В случае, когда ЭКЛЗ близка к заполнению, 15–ый флаг (бит 14) в битовом поле флагов ФР принимает значение «1», и первой строкой в суточных отчётах с гашением после строки с номером отчёта выдаётся предупреждение: «ЭКЛЗ близка к заполнению».

Команды работы с ЭКЛЗ

Все команды работы с ЭКЛЗ требуют пароля системного администратора.

Печать документов, которая сопровождает выполнение команд работы с ЭКЛЗ (в том числе и печать отчетов ЭКЛЗ), можно прервать командой А7h «Прервать печать документа». При этом на чеке печатается информационная строка:

```
-----
ПРЕКРАЩЕНИЕ ОТЧЕТА ЭКЛЗ
-----
```

Активизация ЭКЛЗ

Активизация ЭКЛЗ – процедура, определяющая начало функционирования ЭКЛЗ в составе ККМ.

Необходимо отметить, что активизация ЭКЛЗ происходит автоматически также при фискализации ККМ (команда «Фискализация (перерегистрация)»), но команда А9h «Активизация ЭКЛЗ» необходима в тех случаях, когда старая ЭКЛЗ заполнилась и необходимо установить и активизировать новую.

Команда активизации должна выполняться один раз, при активизации ЭКЛЗ в ККМ. Только команды «Прекращение», «Запрос состояния по коду 1», «Запрос состояния по коду 2» и «Тест целостности архива» обрабатываются ЭКЛЗ до успешного выполнения команды активизации. При успешном выполнении данной операции на печать выдаётся чек следующего содержания:

```
-----
АКТИВИЗАЦИЯ ЭКЛЗ                               №0001
Осталось №253 активизаций
ШТРИХ-950К
ККМ 000056745756 ИНН 779840126380
ЭКЛЗ 0237250571
ИТОГ АКТИВИЗАЦИИ
30/08/03 15:37 ЗАКРЫТИЕ СМЕНЫ 0000
РЕГИСТРАЦИОННЫЙ НОМЕР           004984981651
00000012 #042140
-----
```

Примечание: В ККМ версии 01 возможно проведение 255 активизаций ЭКЛЗ, в ККМ версии 02 – 20 активизаций (ограничение ФП).

Результат проведения активизации может быть запрошен ККМ командой «Запрос итога активизации».

Итог активизации ЭКЛЗ

Команда ВВh «Запрос итога активизации ЭКЛЗ» выводит на печать информацию об активизации ЭКЛЗ в составе данной ККМ. Чек имеет вид:

```
-----
ИТОГ АКТИВИЗАЦИИ ЭКЛЗ                               №0001
ШТРИХ-950К
ККМ 000056745756 ИНН 779840126380
ЭКЛЗ 0237250571
ИТОГ АКТИВИЗАЦИИ
30/08/03 15:37 ЗАКРЫТИЕ СМЕНЫ 0000
РЕГИСТРАЦИОННЫЙ НОМЕР           004984981651
00000012 #042140
-----
```

Контрольная лента из ЭКЛЗ по номеру смены

Команда А6h «Контрольная лента из ЭКЛЗ по номеру смены» инициализирует печать контрольной ленты требуемой смены, как текущей, так и закрытой. Вид документа зависит от того, запрашиваем ли мы контрольную ленту текущей или закрытой смены.



Ниже приведены примеры документов (номер запрошенной смены выделен кружочком):

Контрольная лента текущей смены

```
ЗАПРОС КОНТР.ЛЕНТЫ ПО НОМЕРУ СМЕНЫ №0004
ШТРИХ-950К
ККМ 000000001000 ИНН 771234567890
ЭКЛЗ 0237250642
КОНТРОЛЬНАЯ ЛЕНТА СМЕНА 0010
ПРОДАЖА 05/09/03 17:43 ОПЕРАТОР01
ОТДЕЛ001 1.000 *5000.00
ИТОГ *5000.00
00001611 #061127
ВОЗВР. ПРОДАЖИ 05/09/03 17:45 ОПЕРАТОР01
ОТДЕЛ003 2.000 *15.00
ИТОГ *30.00
00001612 #040322
ПОКУПКА 05/09/05 17:49 ОПЕРАТОР03
ОТДЕЛ007 5.000 *1.50
НАЦЕНКА *2.00
ИТОГ *9.50
00001613 #010793
```

Контрольная лента закрытой смены

```
ЗАПРОС КОНТР.ЛЕНТЫ ПО НОМЕРУ СМЕНЫ №0005
ШТРИХ-950К
ККМ 000000001000 ИНН 771234567890
ЭКЛЗ 0237250642
КОНТРОЛЬНАЯ ЛЕНТА СМЕНА 0010
ПРОДАЖА 05/09/03 17:43 ОПЕРАТОР01
ОТДЕЛ001 1.000 *5000.00
ИТОГ *5000.00
00001611 #061127
ВОЗВР. ПРОДАЖИ 05/09/03 17:45 ОПЕРАТОР01
ОТДЕЛ003 2.000 *15.00
ИТОГ *30.00
00001612 #040322
ПОКУПКА 05/09/03 17:49 ОПЕРАТОР03
ОТДЕЛ007 5.000 *1.50
НАЦЕНКА *2.00
ИТОГ *9.50
00001613 #010793
ЗАКР.СМ. 0010 05/09/03 17:59 ОПЕРАТОР29
ПРОДАЖА *5000.00
ПОКУПКА *9.50
ВОЗВР. ПРОДАЖИ *30.00
ВОЗВР. ПОКУПКИ *0.00
00001614 #036716
```

Закрытие архива ЭКЛЗ

Закрытие архива – процедура, завершающая функционирование ЭКЛЗ в составе ККМ во всех режимах, кроме чтения информации.

После успешного выполнения команды АAh «Закрытие архива ЭКЛЗ» запись информации в архив ЭКЛЗ становится невозможна. При этом печатается чек:

```
ЗАКРЫТИЕ АРХИВА ЭКЛЗ №0001
ЭКЛЗ: АРХИВ ЗАКРЫТ
```

Внимание: *Закрытие архива ЭКЛЗ – НЕОБРАТИМАЯ ОПЕРАЦИЯ. После закрытия архива ЭКЛЗ её функционирование в составе ККМ прекращается и для продолжения работы ККМ требуется замена ЭКЛЗ.*

Итоги смены по номеру смены ЭКЛЗ

Команда А4h «Итоги смены по номеру смены ЭКЛЗ» инициализирует отчет ЭКЛЗ по итогам смены, как текущей, так и закрытой.

Если запрошены итоги незакрытой смены, то в ККМ передаются итоги, накопленные ЭКЛЗ на момент получения команды. В этом случае строка КПК не передается; также не передается дата, время и код оператора. Эта информация передается из ЭКЛЗ в ККМ в случае запроса итогов закрытой смены.

Если запрошены итоги закрытой смены, то в ККМ передаются итоги этой смены, архивированные в ЭКЛЗ, вместе со строкой КПК.

В случае запроса итогов **текущей смены** документ имеет вид (кругочком выделен номер текущей [открытой] смены):

```

-----
ОТЧЕТ ЭКЛЗ ПО ИТОГАМ СМЕНЫ                №0001
ШТРИХ-950К
ККМ 000000001000 ИНН 771234567890
ЭКЛЗ 0237250642
ИТОГИ СМЕНЫ 0009
ПРОДАЖА                                     *5000.00
ПОКУПКА                                     *0.00
ВОЗВР. ПРОДАЖИ                             *0.00
ВОЗВР. ПОКУПКИ                             *0.00
-----
    
```

Если же запрашиваются итоги закрытой смены, то отчет выглядит следующим образом (кругочком выделен номер запрашиваемой [закрытой] смены):

```

-----
ОТЧЕТ ЭКЛЗ ПО ИТОГАМ СМЕНЫ                №0003
ШТРИХ-950К
ККМ 000000001000 ИНН 771234567890
ЭКЛЗ 0237250642
ЗАКР.СМ. 0009 28/09/03 16:02 ОПЕРАТОР29
ПРОДАЖА                                     *5000.00
ПОКУПКА                                     *0.00
ВОЗВР. ПРОДАЖИ                             *0.00
ВОЗВР. ПОКУПКИ                             *0.00
00000131 #036716
-----
    
```

Платежный документ из ЭКЛЗ по номеру КПК

Команда А5h «Платежный документ из ЭКЛЗ по номеру КПК» позволяет вывести на печать платёжный документ по номеру КПК, присвоенному этому документу. Платёжными документами являются продажа, покупка, возврат продажи и возврат покупки, Z-отчет, активизация ЭКЛЗ.

Документ будет иметь вид (кругочком выделен номер КПК и тип запрашиваемого документа):

```

-----
ЗАПРОС ДОКУМЕНТА ПО № КПК                №0005
ШТРИХ-950К
ККМ 000000001000 ИНН 771234567890
ЭКЛЗ 0237250642
ДОКУМЕНТ 00000131
ЗАКР.СМ. 0124 28/09/03 16:01 ОПЕРАТОР29
ПРОДАЖА                                     *5000.00
ПОКУПКА                                     *0.00
ВОЗВР. ПРОДАЖИ                             *0.00
ВОЗВР. ПОКУПКИ                             *0.00
00000131 #036716
-----
    
```

Примечание 1: В данном случае был запрошен документ суточного отчета с гашением с номером КПК «00000131».



Запрос документа операции регистрации по номеру КПК (кругочком выделен номер КПК и тип запрашиваемого документа):

```
-----  
ЗАПРОС ДОКУМЕНТА ПО № КПК                №0006  
ШТРИХ-950К  
ККМ 000000001000 ИНН 771234567890  
ЭКЛЗ 0237250642  
ДОКУМЕНТ 00000130  
ПРОДАЖА 28/09/03 16:02 ОПЕРАТОР29  
ОТДЕЛ001      1.000                *5000.00  
ИТОГ                                *5000.00  
00000130 #036716  
-----
```

Примечание 2: В данном случае был запрошен документ операции продажи с номером КПК «00000130».

Отчёты ЭКЛЗ

Предусмотрена возможность снятия отчётов ЭКЛЗ четырёх типов:

- Отчёт по отделам в диапазоне дат (не реализован в ЭКЛЗ);
- Отчёт по отделам в диапазоне смен (не реализован в ЭКЛЗ);
- Отчёт по закрытиям смен в диапазоне дат;
- Отчёт по закрытиям смен в диапазоне смен.

В свою очередь, каждый отчёт может быть как кратким, так и полным.

Отчёт по закрытиям смен в диапазоне дат

Команда A2h «Отчёт по закрытиям смен в диапазоне дат» инициализирует печать соответствующего отчёта. Примеры документов приведены ниже (запрошенный диапазон дат 10/09/03–15/09/03 выделен кругочком).

Краткий отчёт

```
-----  
ОТЧЕТ ЭКЛЗ ПО ДИАПАЗОНУ ДАТ                №0007  
ШТРИХ-950К  
ККМ 000000001000 ИНН 771234567890  
ЭКЛЗ 0237250642  
ОТЧЕТ КРАТКИЙ  
ДАТЫ: 10/09/03-15/09/03  
ИТОГО ПО СМЕНАМ  
ПРОДАЖА                                *50000.00  
ПОКУПКА                                *5000.00  
ВОЗВР. ПРОДАЖИ                          *0.00  
ВОЗВР. ПОКУПКИ                          *5000.00  
-----
```

Полный отчёт

ОТЧЕТ ЭКЛЗ ПО ДИАПАЗОНУ ДАТ	№0008
ШТРИХ-950К	
ККМ 000000001000 ИНН 771234567890	
ЭКЛЗ 0237250642	
ОТЧЕТ ПОЛНЫЙ	
ДАТЫ:	10/09/03-15/09/03
ЗАКР.СМ. 0004 10/09/03 04:35 ОПЕРАТОР30	
ПРОДАЖА	*5000.00
ПОКУПКА	*0.00
ВОЗВР. ПРОДАЖИ	*0.00
ВОЗВР. ПОКУПКИ	*0.00
ЗАКР.СМ. 0005 15/09/03 15:41 ОПЕРАТОР29	
ПРОДАЖА	*45000.00
ПОКУПКА	*5000.00
ВОЗВР. ПРОДАЖИ	*0.00
ВОЗВР. ПОКУПКИ	*5000.00
ИТОГО ПО СМЕНАМ	
ПРОДАЖА	*50000.00
ПОКУПКА	*5000.00
ВОЗВР. ПРОДАЖИ	*0.00
ВОЗВР. ПОКУПКИ	*5000.00

Отчёт по закрытиям смен в диапазоне смен

Команда А3h «Отчёт по закрытиям смен в диапазоне смен» инициализирует печать соответствующего отчёта. Примеры документов приведены ниже (запрошенный диапазон смен 0004–0005 выделен кружочком).

Краткий отчёт

ОТЧЕТ ЭКЛЗ ПО НОМЕРАМ СМЕН	№0010
ШТРИХ-950К	
ККМ 000000001000 ИНН 771234567890	
ЭКЛЗ 0237250642	
ОТЧЕТ КРАТКИЙ	
СМЕНИ:	0004-0005
ИТОГО ПО СМЕНАМ	
ПРОДАЖА	*50000.00
ПОКУПКА	*5000.00
ВОЗВР. ПРОДАЖИ	*0.00
ВОЗВР. ПОКУПКИ	*5000.00

Полный отчёт

ОТЧЕТ ЭКЛЗ ПО НОМЕРАМ СМЕН	№0011
ШТРИХ-950К	
ККМ 000000001000 ИНН 771234567890	
ЭКЛЗ 0237250642	
ОТЧЕТ ПОЛНЫЙ	
СМЕНИ:	0004-0005
ЗАКР.СМ. 0004 10/09/03 04:35 ОПЕРАТОР30	
ПРОДАЖА	*5000.00
ПОКУПКА	*0.00
ВОЗВР. ПРОДАЖИ	*0.00
ВОЗВР. ПОКУПКИ	*0.00
ЗАКР.СМ. 0005 15/09/03 15:41 ОПЕРАТОР29	
ПРОДАЖА	*45000.00
ПОКУПКА	*5000.00
ВОЗВР. ПРОДАЖИ	*0.00
ВОЗВР. ПОКУПКИ	*5000.00
ИТОГО ПО СМЕНАМ	
ПРОДАЖА	*50000.00
ПОКУПКА	*5000.00
ВОЗВР. ПРОДАЖИ	*0.00
ВОЗВР. ПОКУПКИ	*5000.00

Условия блокировки ККМ с ЭКЛЗ

ККМ блокирует выполнение всех команд регистраций и функций ЭКЛЗ при отсутствии в её составе ЭКЛЗ, а также при установке в неё ЭКЛЗ, активизированной в составе другой ККМ. Блокировка снимается установкой в ККМ неактивизированной ЭКЛЗ, либо ЭКЛЗ, активизированной в её составе.

ККМ блокирует выполнение всех функций, кроме команд «Тест целостности архива», «Прекращение», «Закрыть чек», «Закрыть смену», «Закрыть архив», команд формирования запросов при возврате от ЭКЛЗ кода ошибки, свидетельствующей о:

- заполнении ЭКЛЗ – ошибка 167: «ЭКЛЗ переполнена»;
- аварии ЭКЛЗ – ошибка 164: «Авария ЭКЛЗ»;
- превышении лимита времени функционирования ЭКЛЗ – ошибка 166: «Исчерпан временной ресурс ЭКЛЗ».

ККМ блокирует выполнение всех функций, кроме команд «Фискализация(перерегистрация)» или «Активизации ЭКЛЗ» при установке в состав ККМ неактивизированной ЭКЛЗ.

Порядок замены ЭКЛЗ в составе ККМ

ЭКЛЗ в составе ККМ подлежит замене, если:

- проведено закрытие архива ЭКЛЗ;
- проводится перерегистрация ККМ;
- неисправность ЭКЛЗ не позволяет продолжить работу, или провести закрытие архива;

В случае замены, установке в ККМ подлежит только неактивизированная ЭКЛЗ. Ремонт ЭКЛЗ, нарушение пломбировки ЭКЛЗ и иные воздействия на ЭКЛЗ, кроме информационного обмена, в составе ККМ и вне ККМ, запрещены.

Программирование ККМ

О структуре таблиц

Параметры ККМ сгруппированы по таблицам (например, пароли и т.д.). В ККМ имеется 15 таблиц. Ниже приведены их названия:

1. «Тип и режим кассы».
2. «Пароли кассиров и администраторов».
3. «Таблица перевода времени».
4. «Текст в чеке».
5. «Наименования типов оплаты».
6. «Налоговые ставки».
7. «Наименование отделов».
8. «Настройка шрифтов».
9. «Таблица формата чека».
10. «Конфигурация подкладного документа».
11. «Межстрочные интервалы подкладного документа».
12. «Настройки стандартного фискального подкладного документа».
13. «Стандартная операция на подкладном документе».
14. «Стандартное закрытие чека на подкладном документе».
15. «Стандартная скидка/надбавка на подкладном документе».

В каждой таблице есть ряды.

Ряд содержит поля, при этом в каждой таблице каждый ряд содержит одно и то же множество полей.

Поле может быть одного из типов:

- строка (CHAR);
- целое число (BIN).

Каждое поле характеризуется названием и максимально допустимой длиной (для полей типа строка) или диапазоном допустимых значений (для полей типа целое).

Структуру таблицы можно запросить командой протокола 2DH, структуру поля таблицы – командой протокола 2EH.

Обозначения, использованные при описании таблиц:

«**Размер**» указан как размер данных, передаваемых при программировании соответствующей таблицы.

BIN – двоичное число.

CHAR – символ в кодировке WIN1251.

Таблица 1 Тип и режим кассы

Ряд	Поле	Назначение	Размер	Возможные значения	Значение по умолчанию
1	1	Номер ККМ в магазине	1 BIN	1..99	1
	2	Автоматическое обнуление денежной наличности при закрытии смены	1 BIN	0 – обнуления нет 1 – обнуление есть	0
	3	Печать текстовых строк на ленте операционного журнала	1 BIN	0 – отключена 1 – включена	0
	4	Печать рекламного текста	1 BIN	0 – отключена 1 – включена	0
	5	Печать остатков ФП в отчете	1 BIN	0 – отключена 1 – включена	0
	6	Печать необнуляемой суммы	1 BIN	0 – запрещена 1 – печать суммы всех записей в ФП 2 – печать суммы записей после последней перерегистрации	1
	7	Работа с денежным ящиком	1 BIN	0 – денежный ящик не открывается 1 – денежный ящик открывается	1
	8	Отрезка чека	1 BIN	0 – нет отрезки 1 – полная отрезка 2 – неполная отрезка	0
	9	Печатать дробное в количестве	1 BIN	0 – печатать дробное 1 – не печатать дробное	0
	10	Логический уровень датчика денежного ящика при открытом денежном ящике	1 BIN	0 – «0» 1 – «1»	0
	11	Логический уровень открывания денежного ящика при управлении сигналами ТТЛ-уровней	1 BIN	0 – «0» 1 – «1»	0
	12	Длительность импульса открывания денежного ящика, 1 ед.=5 мс*	1 BIN	0...255	10
	13	Длительность паузы между импульсами открывания денежного ящика, 1 ед.=5 мс*	1 BIN	0...255	1
	14	Количество импульсов включения денежного ящика*	1 BIN	0...255	1
	15	Использование весовых датчиков	1 BIN	0 – не использовать 1 – использовать	0
	16	Начисление налогов	1 BIN	0 – на каждую операцию в чеке 1 – на итог чека	0
	17	Автоматический перевод времени	1 BIN	0 – выключен 1 – включён	0
	18	Печать налогов	1 BIN	0 – нет 1 – печать названия налога и его накоплений 2 – печать налоговых ставок, оборота, названия, накопления	0
	19	Печать заголовка чека	1 BIN	0 – в начале чека 1 – в конце чека	0
	20	Печать единичного количества	1 BIN	0 – отключена 1 – включена	0
	21	Сохранять строки в буфере чека	1 BIN	0 – не сохранять 1 – сохранять	0
	22	Печать чека по закрытию	1 BIN	0 – печатать каждую продажу 1 – печатать весь чек после его закрытия (отдельные продажи не печатаются)	0
	23	Печать ИНН и номера ККМ на ленте операционного журнала	1 BIN	0 – печатать 1 – не печатать	0
	24	Промотка ленты перед отрезкой чека	1 BIN	0 – отключена 1 – включена	0
	25	Отрезка при открытом чеке	1 BIN	0 – запрещена 1 – разрешена	0
	26	Запрет нулевого чека	1 BIN	0 – нулевые чеки разрешены 1 – нулевые чеки запрещены	0

Ряд	Поле	Назначение	Размер	Возможные значения	Значение по умолчанию
27		Перенос длинных строк	1 BIN	0 – отключён 1 – включён	0
28		Отступ в строке типов оплаты	1 BIN	0 – без отступа 1 – с отступом	1
29		Использование форматирования в чеке	1 BIN	0 – не использовать 1 – использовать	0
30		Обнуление счетчика чеков	1 BIN	0 – отключено 1 – включено	0
31		Контроль времени	1 BIN	0 – нет 1..99 – количество дней	0
32		Печать только на чековой ленте	1 BIN	0 – на обеих лентах 1 – только не чековой	0
33		Отключение звука при ошибках	1 BIN	0 – сигнал есть 1 – сигнала нет	0
34		Автовывброс подкладного документа	1 BIN	0 – нет 1, 2 – вверх	1
35		Межстрочный интервал	1 BIN	0..10	1
36		Тип суточных отчётов	1 BIN	0 – сокращённый 1 – длинный	1
37		Печать многослойных ПД	1 BIN	0 – выключена 1 – включена	0
38		Медленная промотка	1 BIN	0 – выключена 1 – включена	0
39		Ручная загрузка подкладного документа	1 BIN	0 – выключена 1 – включена	0
40		Компактный операционный журнал	1 BIN	0 – выключена 1 – включена	0
41		Печать типов оплаты	1 BIN	0 – выключена 1 – включена	0
42		Способ загрузки ПД	1 BIN	0 – без обратной промотки 1 – с обратной промоткой	0

*_

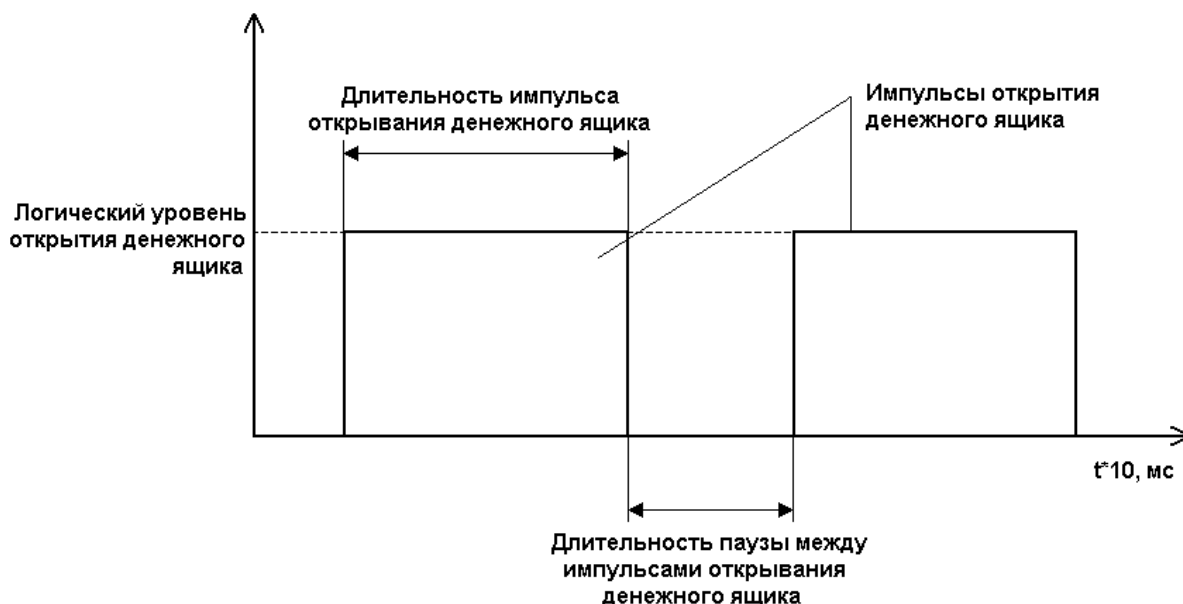


Таблица 2 Пароли кассиров и администраторов

Ряд	Поле	Назначение	Размер	Возможные значения	Значение по умолчанию
1 .. 28	1	Пароли кассиров (соответственно с 1 по 28 кассиры)	4 BIN	0 – 99999999	для ряда 1: 1, для ряда 2: 2, ..., для ряда 28: 28
	2	Реквизиты кассиров (соответственно с 1 по 28 кассиры)	21 CHAR	21 символ в кодировке WIN1251	для ряда 1: КАССИР 1, для ряда 2: КАССИР 2, .. , ряда 28: КАССИР 28



Ряд	Поле	Назначение	Размер	Возможные значения	Значение по умолчанию
29	1	Пароль администратора	4 BIN	0 – 99999999	29
	2	Реквизиты администратора	21 CHAR	21 символ в кодировке WIN1251	АДМИНИСТРАТОР
30	1	Пароль системного администратора	4 BIN	0 – 99999999	30
	2	Реквизиты системного администратора	21 CHAR	21 символ в кодировке WIN1251	СИСТ. АДМИНИСТРАТОР

Таблица 3 Таблица перевода времени

Ряд	Поле	Назначение	Размер	Возможные значения	Значение по умолчанию
1	1	Разрешение перевода	1 BIN	0 – нет, 1 – да;	1
	2	Число	1 BIN	01 – 31	31
	3	Месяц	1 BIN	01 – 12	3
	4	Время года	15 CHAR	2002 ГОД ВЕСНА	
2	1	Разрешение перевода	1 BIN	0 – нет, 1 – да;	1
	2	Число	1 BIN	01 – 31	27
	3	Месяц	1 BIN	01 – 12	10
	4	Время года	15 CHAR	2002 ГОД ОСЕНЬ	
3	1	Разрешение перевода	1 BIN	0 – нет, 1 – да;	1
	2	Число	1 BIN	01 – 31	30
	3	Месяц	1 BIN	01 – 12	3
	4	Время года	15 CHAR	2003 ГОД ВЕСНА	
4	1	Разрешение перевода	1 BIN	0 – нет, 1 – да;	1
	2	Число	1 BIN	01 – 31	26
	3	Месяц	1 BIN	01 – 12	10
	4	Время года	15 CHAR	2003 ГОД ОСЕНЬ	
5	1	Разрешение перевода	1 BIN	0 – нет, 1 – да;	1
	2	Число	1 BIN	01 – 31	28
	3	Месяц	1 BIN	01 – 12	3
	4	Время года	15 CHAR	2004 ГОД ВЕСНА	
6	1	Разрешение перевода	1 BIN	0 – нет, 1 – да;	1
	2	Число	1 BIN	01 – 31	31
	3	Месяц	1 BIN	01 – 12	10
	4	Время года	15 CHAR	2004 ГОД ОСЕНЬ	
7	1	Разрешение перевода	1 BIN	0 – нет, 1 – да;	1
	2	Число	1 BIN	01 – 31	27
	3	Месяц	1 BIN	01 – 12	3
	4	Время года	15 CHAR	2005 ГОД ВЕСНА	
8	1	Разрешение перевода	1 BIN	0 – нет, 1 – да;	1
	2	Число	1 BIN	01 – 31	30
	3	Месяц	1 BIN	01 – 12	10
	4	Время года	15 CHAR	2005 ГОД ОСЕНЬ	
9	1	Разрешение перевода	1 BIN	0 – нет, 1 – да;	1
	2	Число	1 BIN	01 – 31	26
	3	Месяц	1 BIN	01 – 12	3
	4	Время года	15 CHAR	2006 ГОД ВЕСНА	
10	1	Разрешение перевода	1 BIN	0 – нет, 1 – да;	1
	2	Число	1 BIN	01 – 31	29
	3	Месяц	1 BIN	01 – 12	10
	4	Время года	15 CHAR	2006 ГОД ОСЕНЬ	
11	1	Разрешение перевода	1 BIN	0 – нет, 1 – да;	1
	2	Число	1 BIN	01 – 31	25
	3	Месяц	1 BIN	01 – 12	3
	4	Время года	15 CHAR	2007 ГОД ВЕСНА	
12	1	Разрешение перевода	1 BIN	0 – нет, 1 – да;	1

Ряд	Поле	Назначение	Размер	Возможные значения	Значение по умолчанию
	2	Число	1 BIN	01 – 31	28
	3	Месяц	1 BIN	01 – 12	10
	4	Время года	15 CHAR	2007 ГОД ОСЕНЬ	
13	1	Разрешение перевода	1 BIN	0 – нет, 1 – да;	1
	2	Число	1 BIN	01 – 31	30
	3	Месяц	1 BIN	01 – 12	3
	4	Время года	15 CHAR	2008 ГОД ВЕСНА	
14	1	Разрешение перевода	1 BIN	0 – нет, 1 – да;	1
	2	Число	1 BIN	01 – 31	26
	3	Месяц	1 BIN	01 – 12	10
	4	Время года	15 CHAR	2008 ГОД ОСЕНЬ	
15	1	Разрешение перевода	1 BIN	0 – нет, 1 – да;	1
	2	Число	1 BIN	01 – 31	29
	3	Месяц	1 BIN	01 – 12	3
	4	Время года	15 CHAR	2009 ГОД ВЕСНА	
16	1	Разрешение перевода	1 BIN	0 – нет, 1 – да;	1
	2	Число	1 BIN	01 – 31	25
	3	Месяц	1 BIN	01 – 12	10
	4	Время года	15 CHAR	2009 ГОД ОСЕНЬ	
17	1	Разрешение перевода	1 BIN	0 – нет, 1 – да ;	1
	2	Число	1 BIN	01 – 31	28
	3	Месяц	1 BIN	01 – 12	3
	4	Время года	15 CHAR	2010 ГОД ВЕСНА	
18	1	Разрешение перевода	1 BIN	0 – нет, 1 – да;	1
	2	Число	1 BIN	01 – 31	31
	3	Месяц	1 BIN	01 – 12	10
	4	Время года	15 CHAR	2010 ГОД ОСЕНЬ	
19	1	Разрешение перевода	1 BIN	0 – нет, 1 – да;	1
	2	Число	1 BIN	01 – 31	27
	3	Месяц	1 BIN	01 – 12	3
	4	Время года	15 CHAR	2011 ГОД ВЕСНА	
20	1	Разрешение перевода	1 BIN	0 – нет, 1 – да;	1
	2	Число	1 BIN	01 – 31	25
	3	Месяц	1 BIN	01 – 12	10
	4	Время года	15 CHAR	2011 ГОД ОСЕНЬ	

Примечание: Поля «Время года» являются информационными и не редактируются.

Таблица 4 Текст в чеке

Ряд	Поле	Назначение	Размер	Возможные значения	Значение по умолчанию
1..3	1	Запрограммированное значение строк рекламного текста	51 CHAR	51 символ в кодировке WIN1251	ряды 1..3: 51 пробел
4..14	1	Запрограммированное значение строк клише	51 CHAR	51 символ в кодировке WIN1251	ряды 4..12: 51 пробел 13: «ТОРГОВЫЙ ОБЪЕКТ № 1» 14: «ДОБРО ПОЖАЛОВАТЬ !»

Примечание 1: Первые 3 ряда таблицы являются рекламным тестом (печатаются в конце документа), а последние 11 – клише (печатаются в заголовке документа).

Таблица 5 Наименования типов оплаты

Ряд	Поле	Назначение	Размер	Возможные значения	Значение по умолчанию
1	1	Запрограммированное наименование типа оплаты 1	51 CHAR	НАЛИЧНЫМИ	
2	1	Запрограммированное наименование типа оплаты 2	51 CHAR	51 символ в кодировке WIN1251	КРЕДИТОМ
3	1	Запрограммированное наименование типа оплаты 3	51 CHAR	51 символ в кодировке WIN1251	ТАРОЙ
4	1	Запрограммированное наименование типа оплаты 4	51 CHAR	51 символ в кодировке WIN1251	ПЛАТ. КАРТОЙ

Примечание 1: Наименование ряда 1 (типа оплаты 1 – «НАЛИЧНЫМИ») изменить нельзя.

Примечание 2: Наименования типов оплаты рекомендуется программировать в родительском надежде, например: «ТАРОЙ», «КРЕДИТОМ», «ЧЕКОМ», «КУПОНОМ».

Таблица 6 Налоговые ставки

Ряд	Поле	Назначение	Размер	Возможные значения	Значение по умолчанию
1 .. 4	1	Величина налога	2 BIN	0 – 9999	0
	2	Название налога	51 CHAR	51 символ в кодировке WIN1251	ряд 1: НАЛОГ С ПРОДАЖ ряд 2: НДС ряды 3, 4: 51 пробел

Примечание 1: Данная таблица в открытой смене не редактируется.

Примечание 2: Налоговые ставки в таблицу вводятся в сотых долях процента.

Таблица 7 Наименование отделов

Ряд	Поле	Назначение	Размер	Возможные значения	Значение по умолчанию
1 .. 16	1	Запрограммированные названия секций	51 CHAR	51 символ в кодировке WIN1251	ряд 1: 1; ряды 2..16: 2 .. 16

Таблица 8 Настройка шрифтов

Ряд	Поле	Назначение	Размер	Возможные значения	Значение по умолчанию
1	1	Текст в чеке	1 BIN	1 – 7	1
	2	Рекламный текст	1 BIN	1 – 7	1
	3	Заголовок чека	1 BIN	1 – 7	1
	4	1 строка в операции	1 BIN	1 – 7	1
	5	2 строка в операции	1 BIN	1 – 7	1
	6	3 строка в операции	1 BIN	1 – 7	1
	7	1 строка в скидке	1 BIN	1 – 7	1
	8	2 строка в скидке	1 BIN	1 – 7	1
	9	1 строка в надбавке	1 BIN	1 – 7	1
	10	2 строка в надбавке	1 BIN	1 – 7	1
	11	1 строка в сторно скидки	1 BIN	1 – 7	1
	12	2 строка в сторно скидки	1 BIN	1 – 7	1
	13	1 строка в сторно надбавки	1 BIN	1 – 7	1
	14	2 строка в сторно надбавки	1 BIN	1 – 7	1
	15	Строка в закрытии чека	1 BIN	1 – 7	1
	16	Скидка в закрытии чека	1 BIN	1 – 7	1
	17	Всего в закрытии чека	1 BIN	1 – 7	1
	18	Итог чека	1 BIN	1 – 7	2

Ряд	Поле	Назначение	Размер	Возможные значения	Значение по умолчанию
	19	Текст в типе оплаты	1 BIN	1 – 7	1
	20	Текст в сдаче	1 BIN	1 – 7	1
	21	Оборот по налогам	1 BIN	1 – 7	1
	22	Налоги	1 BIN	1 – 7	1

Примечание: Поле «Заголовок чека» является информационным и не редактируется.

Таблица 9 Таблица формата чека

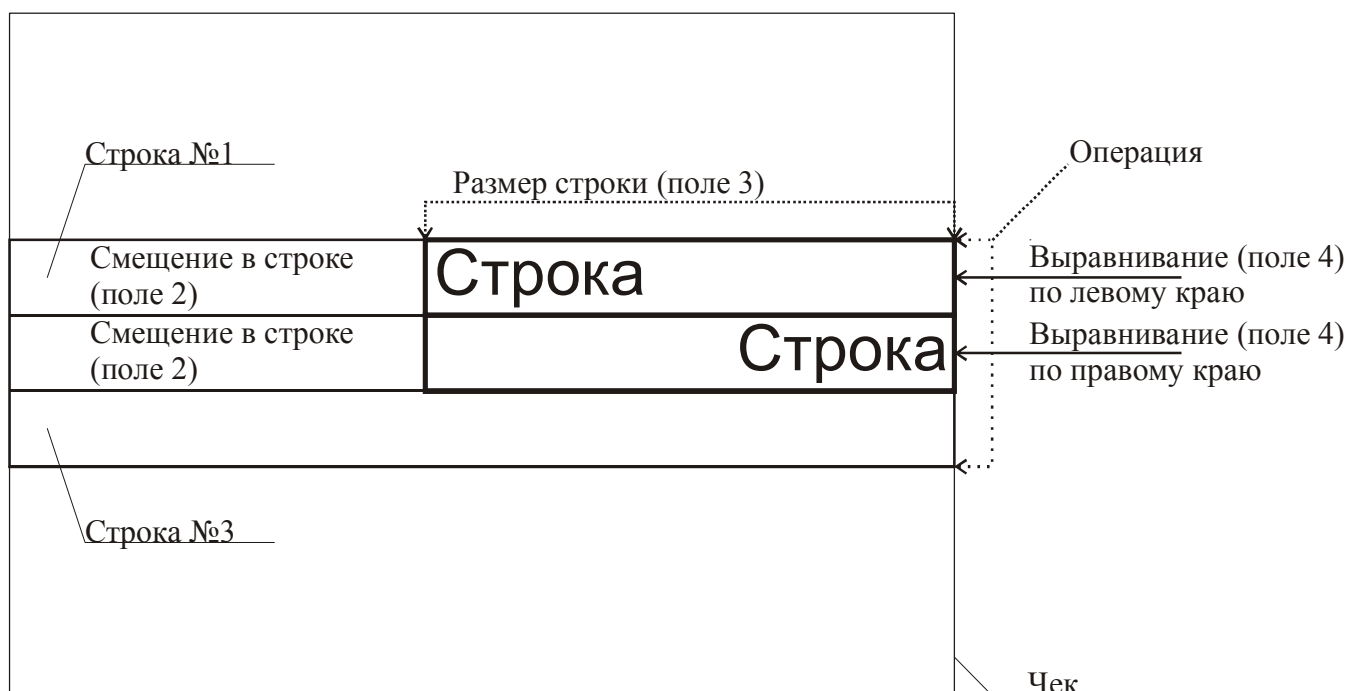
Ряд	Поле	Назначение	Размер	Возможные значения	Значение по умолчанию
1	1	Номер строки	1 BIN	1 – 3	1
	2	Смещение в строке (в символах)	1 BIN	0 – 50	0
	3	Размер (в символах)	1 BIN	0 – 50	40
	4	Выравнивание	1 BIN	0 – по левому краю, 1 – по правому краю;	0
	5	Наименование	30 CHAR	30 символов в кодировке WIN1251	НАИМЕНОВАНИЕ В ОПЕРАЦИИ
2	1	Номер строки	1 BIN	1 – 3	2
	2	Смещение в строке (в символах)	1 BIN	0 – 50	10
	3	Размер (в символах)	1 BIN	0 – 50	30
	4	Выравнивание	1 BIN	0 – по левому краю, 1 – по правому краю;	1
	5	Наименование	30 CHAR	30 символов в кодировке WIN1251	КОЛИЧЕСТВО X ЦЕНУ В ОПЕРАЦИИ
3	1	Номер строки	1 BIN	1 – 3	3
	2	Смещение в строке (в символах)	1 BIN	0 – 50	0
	3	Размер (в символах)	1 BIN	0 – 50	20
	4	Выравнивание	1 BIN	0 – по левому краю, 1 – по правому краю;	0
	5	Наименование	30 CHAR	30 символов в кодировке WIN1251	СЕКЦИЯ В ОПЕРАЦИИ
4	1	Номер строки	1 BIN	1 – 3	3
	2	Смещение в строке (в символах)	1 BIN	0 – 50	23
	3	Размер (в символах)	1 BIN	0 – 50	17
	4	Выравнивание	1 BIN	0 – по левому краю, 1 – по правому краю;	1
	5	Наименование	30 CHAR	30 символов в кодировке WIN1251	СТОИМОСТЬ В ОПЕРАЦИИ
5	1	Номер строки	1 BIN	1 – 3	3
	2	Смещение в строке (в символах)	1 BIN	0 – 50	0
	3	Размер (в символах)	1 BIN	0 – 50	10
	4	Выравнивание	1 BIN	0 – по левому краю, 1 – по правому краю;	0
	5	Наименование	30 CHAR	30 символов в кодировке WIN1251	НАДПИСЬ СТОРНО В ОПЕРАЦИИ
6	1	Номер строки	1 BIN	1 – 3	1
	2	Смещение в строке (в символах)	1 BIN	0 – 50	0
	3	Размер (в символах)	1 BIN	0 – 50	40
	4	Выравнивание	1 BIN	0 – по левому краю, 1 – по правому краю;	0
	5	Наименование	30 CHAR	30 символов в кодировке WIN1251	ТЕКСТ В СКИДКЕ
7	1	Номер строки	1 BIN	1 – 3	2
	2	Смещение в строке (в символах)	1 BIN	0 – 50	0
	3	Размер (в символах)	1 BIN	0 – 50	10
	4	Выравнивание	1 BIN	0 – по левому краю, 1 – по правому краю;	0



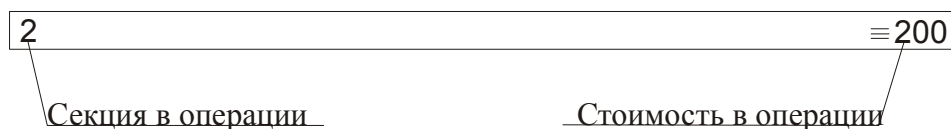
Ряд	Поле	Назначение	Размер	Возможные значения	Значение по умолчанию
	5	Наименование	30 CHAR	30 символов в кодировке WIN1251	НАДПИСЬ СКИДКА
8	1	Номер строки	1 BIN	1 – 3	2
	2	Смещение в строке (в символах)	1 BIN	0 – 50	23
	3	Размер (в символах)	1 BIN	0 – 50	17
	4	Выравнивание	1 BIN	0 – по левому краю, 1 – по правому краю;	1
	5	Наименование	30 CHAR	30 символов в кодировке WIN1251	СУММА СКИДКИ
9	1	Номер строки	1 BIN	1 – 3	1
	2	Смещение в строке (в символах)	1 BIN	0 – 50	0
	3	Размер (в символах)	1 BIN	0 – 50	40
	4	Выравнивание	1 BIN	0 – по левому краю, 1 – по правому краю;	0
	5	Наименование	30 CHAR	30 символов в кодировке WIN1251	ТЕКСТ В НАДБАВКЕ
10	1	Номер строки	1 BIN	1 – 3	2
	2	Смещение в строке (в символах)	1 BIN	0 – 50	0
	3	Размер (в символах)	1 BIN	0 – 50	10
	4	Выравнивание	1 BIN	0 – по левому краю, 1 – по правому краю;	0
	5	Наименование	30 CHAR	30 символов в кодировке WIN1251	НАДПИСЬ НАДБАВКА
11	1	Номер строки	1 BIN	1 – 3	2
	2	Смещение в строке (в символах)	1 BIN	0 – 50	23
	3	Размер (в символах)	1 BIN	0 – 50	17
	4	Выравнивание	1 BIN	0 – по левому краю, 1 – по правому краю;	1
	5	Наименование	30 CHAR	30 символов в кодировке WIN1251	СУММА НАДБАВКИ
12	1	Номер строки	1 BIN	1 – 3	1
	2	Смещение в строке (в символах)	1 BIN	0 – 50	0
	3	Размер (в символах)	1 BIN	0 – 50	40
	4	Выравнивание	1 BIN	0 – по левому краю, 1 – по правому краю;	0
	5	Наименование	30 CHAR	30 символов в кодировке WIN1251	ТЕКСТ В СТОРНО СКИДКИ
13	1	Номер строки	1 BIN	1 – 3	2
	2	Смещение в строке (в символах)	1 BIN	0 – 50	0
	3	Размер (в символах)	1 BIN	0 – 50	16
	4	Выравнивание	1 BIN	0 – по левому краю, 1 – по правому краю;	0
	5	Наименование	30 CHAR	30 символов в кодировке WIN1251	НАДПИСЬ СТОРНО СКИДКИ
14	1	Номер строки	1 BIN	1 – 3	2
	2	Смещение в строке (в символах)	1 BIN	0 – 50	23
	3	Размер (в символах)	1 BIN	0 – 50	17
	4	Выравнивание	1 BIN	0 – по левому краю, 1 – по правому краю;	1
	5	Наименование	30 CHAR	30 символов в кодировке WIN1251	СУММА СТОРНО СКИДКИ
15	1	Номер строки	1 BIN	1 – 3	1
	2	Смещение в строке (в символах)	1 BIN	0 – 50	0
	3	Размер (в символах)	1 BIN	0 – 50	40
	4	Выравнивание	1 BIN	0 – по левому краю, 1 – по правому краю;	0
	5	Наименование	30 CHAR	30 символов в кодировке WIN1251	ТЕКСТ В СТОРНО НАДБАВКИ

Ряд	Поле	Назначение	Размер	Возможные значения	Значение по умолчанию
16	1	Номер строки	1 BIN	1 – 3	2
	2	Смещение в строке (в символах)	1 BIN	0 – 50	0
	3	Размер (в символах)	1 BIN	0 – 50	16
	4	Выравнивание	1 BIN	0 – по левому краю, 1 – по правому краю;	0
	5	Наименование	30 CHAR	30 символов в кодировке WIN1251	НАДПИСЬ СТОРНО НАДБАВКИ
17	1	Номер строки	1 BIN	1 – 3	2
	2	Смещение в строке (в символах)	1 BIN	0 – 50	23
	3	Размер (в символах)	1 BIN	0 – 50	17
	4	Выравнивание	1 BIN	0 – по левому краю, 1 – по правому краю;	1
	5	Наименование	30 CHAR	30 символов в кодировке WIN1251	СУММА СТОРНО НАДБАВКИ

Схема, разъясняющая назначение полей таблицы 9



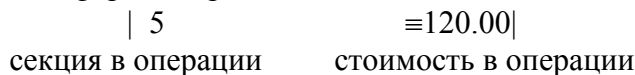
Примечание: В одной строке может быть напечатана информация о сразу нескольких параметрах данной таблицы. Например:



Примеры программирования строк операций

Пример 1:

Запрограммируем следующий формат строки:



Запрограммируем строку «секция в операции».

**Шаг 1**

Программируем номер строки в операции:
Ряд 3, поле 1, устанавливаемое значение: 3 (3я строка в операции).

Шаг 2

Программируем смещение в строке:
Ряд 3, поле 2, устанавливаемое значение: 2 (смещение = 2 символа).

Шаг 3

Программируем размер строки:
Ряд 3, поле 3, устанавливаемое значение: 20 (20 символов).

Шаг 4

Программируем тип выравнивания:
Ряд 3, поле 4, устанавливаемое значение: 0 (выравнивание по левому краю).

Примечание: поле №5 в настройке не нуждается.

Запрограммируем строку «стоимость в операции».

Шаг 1

Программируем номер строки в операции:
Ряд 3, поле 1, устанавливаемое значение: 3 (3я строка в операции).

Шаг 2

Программируем смещение в строке:
Ряд 3, поле 2, устанавливаемое значение: 23 (смещение = 23 символа).

Шаг 3

Программируем размер строки:
Ряд 3, поле 3, устанавливаемое значение: 17 (17 символов).

Шаг 4

Программируем тип выравнивания:
Ряд 3, поле 4, устанавливаемое значение: 1 (выравнивание по правому краю).

Примечание: поле №5 в настройке не нуждается.

Пример 2:

Запрограммируем следующий формат строки:

| 5 ≡120.00 |
секция в операции стоимость в операции

Запрограммируем строку «секция в операции».

Шаг 1

Программируем номер строки в операции:
Ряд 3, поле 1, устанавливаемое значение: 3 (3я строка в операции).

Шаг 2

Программируем смещение в строке:
Ряд 3, поле 2, устанавливаемое значение: 0 (смещение = 0 символов).

Шаг 3

Программируем размер строки:
Ряд 3, поле 3, устанавливаемое значение: 20 (20 символов).

Шаг 4

Программируем тип выравнивания:

Ряд 3, поле 4, устанавливаемое значение: 1 (выравнивание по правому краю).

Примечание: поле №5 в настройке не нуждается.

Запрограммируем строку «стоимость в операции».

Шаг 1

Программируем номер строки в операции:

Ряд 3, поле 1, устанавливаемое значение: 3 (3я строка в операции).

Шаг 2

Программируем смещение в строке:

Ряд 3, поле 2, устанавливаемое значение: 23 (смещение = 23 символа).

Шаг 3

Программируем размер строки:

Ряд 3, поле 3, устанавливаемое значение: 17 (17 символов).

Шаг 4

Программируем тип выравнивания:

Ряд 3, поле 4, устанавливаемое значение: 0 (выравнивание по левому краю).

Примечание: поле №5 в настройке не нуждается.

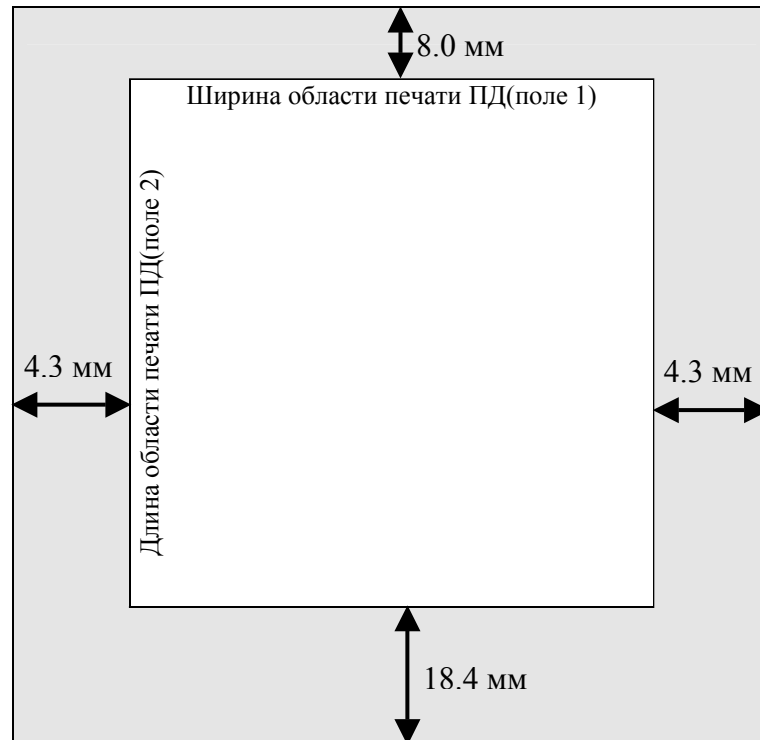
Таблица 10 Конфигурация подкладного документа

Ряд	Поле	Назначение	Размер	Возможные значения	Значение по умолчанию
1	1	Ширина подкладного документа	2 BIN	360 – 810	810
	2	Длина подкладного документа	2 BIN	50 – 10000	1070
	3	Ориентация печати	1 BIN	0 – 3	0
	4	Обратная промотка при автозагрузке	2 BIN	0 - 1000	200
	5	Промотка при ручной загрузке	2 BIN	0 – 1000	420
	6	Формат заголовка	1 BIN	0 – 1	0
	7	Контроль формата бумаги	1 BIN	0 – 2	1
	8	Печать журнала операций	1 BIN	0 – 1	1

Данная таблица требует некоторого пояснения.

Поля 1 и 2 задают область печати на ПД, которая будет использоваться как «стандартная».

Размеры указываются в шагах, причём для задания ширины ПД 1 шаг≈0,31693 мм, а для задания высоты ПД 1 шаг≈0,1765 мм. Ниже представлено схематическое изображение ПД; серым цветом обозначена область, недопустимая для печати.



Параметр «**Ориентация печати**» (поле 3) заблокирован.

Параметр «**Обратная промотка при автозагрузке**» (поле 4) фактически позволяет установить размер верхнего поля ПД, то есть расстояние между верхней кромкой ПД и его первой строчкой. Указывается в единицах, причём 1 ед.=0,1 мм.

Параметром «**Промотка при ручной загрузке**» (поле 5) указывается, на сколько ПД промотается вперёд до положения, с которого может начаться печать ПД. Указывается в единицах, причём 1 ед.=0,1 мм.

Параметр «**Формат заголовка**» (поле 6) позволяет печать заголовка документа в компактном виде. Если установлен флаг «1» в поле 6, то на ПД заголовок документа выводится в более компактном виде.

Параметр «**Контроль формата бумаги**» (поле 7) осуществляет контроль размеров листа ПД (0 – контроль не осуществляется; 1 – осуществляется, при несоответствующем, установкам, формате ПД печатается строка «ОШИБКА ФОРМАТА БУМАГИ! ДОКУМЕНТ НЕДЕЙСТВИТЕЛЕН»; 2 – осуществляется, но при несоответствующем, установка, формате ПД тело документа печатается до конца бумаги, далее ККМ переходит в режим ожидания следующего ПД для продолжения печати этого документа).

Параметр «**Печать журнала операций**» (поле 8) позволяет осуществлять запись операций в операционный журнал при работе с ПД. Если установлен флаг «1» в поле 8, то запись будет осуществляться.

Примечание: *Рекомендуется выставлять значения параметров «Обратная промотка при автозагрузке» и «Промотка при ручной загрузке» стандартными, чтобы печатающая головка ККМ всегда позиционировалась на одном и том же месте.*

Таблица 11 Межстрочные интервалы подкладного документа

Ряд	Поле	Назначение	Размер	Возможные значения	Значение по умолчанию
1 .. 199	1	Межстрочный интервал	1 BIN	1 – 255	24

Примечание: *В ряду N данной таблицы указывается интервал в 1/10 мм между строкой N и N+1 подкладного документа.*

Таблица 12 Настройки стандартного фискального подкладного документа

Ряд	Поле	Назначение	Размер	Возможные значения	Значение по умолчанию
1	1	Номер шрифта клише	1 BIN	1 – 7	1
	2	Номер шрифта заголовка документа	1 BIN	1 – 7	1
	3	Номер шрифта номера ЭКЛЗ	1 BIN	1 – 7	1
	4	Номер шрифта значения КПК и номера КПК	1 BIN	1 – 7	1
	5	Номер строки клише	1 BIN	0 – 200, «0» – не печатать	1
	6	Номер строки заголовка документа	1 BIN	1 – 200	3
	7	Номер строки номера ЭКЛЗ	1 BIN	1 – 200	41
	8	Номер строки «ПОВТОР ДОКУМЕНТА»	1 BIN	1 – 200	40
	9	Смещение клише в строке	1 BIN	1 – 250	1
	10	Смещение заголовка документа в строке	1 BIN	1 – 250	1
	11	Смещение номера ЭКЛЗ в строке	1 BIN	1 – 250	1
	12	Смещение КПК и номера КПК в строке	1 BIN	1 – 250	1
	13	Смещение «ПОВТОР ДОКУМЕНТА» в строке	1 BIN	1 – 250	1

Примечание: Под номером шрифта понимается номер, присвоенный некоему встроенному шрифту ККМ. Для просмотра всех возможных шрифтов запустите тестовый прогон ККМ. **Номер строки** – номер строки в ПД, где будет располагаться элемент. **Смещение** – позиция элемента в строке относительно левой границы ПД (задаётся в символах).

Таблица 13 Стандартная операция на подкладном документе

Ряд	Поле	Назначение	Размер	Возможные значения	Значение по умолчанию
1	1	Формат целого количества	1 BIN	0 – без цифр после запятой, 1 – с цифрами после запятой	1
	2	Количество строк в операции	1 BIN	1 – 3	3
	3	Номер текстовой строки в операции	1 BIN	0 – 3, «0» – не печатать	1
	4	Номер строки произведения количества на цену в операции	1 BIN	1 – 3	2
	5	Номер строки суммы в операции	1 BIN	1 – 3	3
	6	Номер строки отдела в операции	1 BIN	0 – 3, «0» – не печатать	2
	7	Номер шрифта текстовой строки	1 BIN	1 – 7	1
	8	Номер шрифта количества	1 BIN	1 – 7	1
	9	Номер шрифта знака умножения количества на цену	1 BIN	1 – 7	1
	10	Номер шрифта цены	1 BIN	1 – 7	1
	11	Номер шрифта суммы	1 BIN	1 – 7	1
	12	Номер шрифта отдела	1 BIN	1 – 7	1
	13	Количество символов поля текстовой строки	1 BIN	1 – 40	40
	14	Количество символов поля количества	1 BIN	1 – 40	20
	15	Количество символов поля цены	1 BIN	1 – 40	10
	16	Количество символов поля суммы	1 BIN	1 – 40	20
	17	Количество символов поля отдела	1 BIN	1 – 40	40
	18	Смещение поля текстовой строки в строке	1 BIN	1 – 250	1

Ряд	Поле	Назначение	Размер	Возможные значения	Значение по умолчанию
	19	Смещение поля произведения количества на цену в строке	1 BIN	1 – 250	20
	20	Смещение поля суммы в строке	1 BIN	1 – 250	1
	21	Смещение поля отдела в строке	1 BIN	1 – 250	1

Примечание: *Номер строки* – номер строки в отведённых под операцию строках (см. «Количество строк в операции»), где будет располагаться элемент.

Номер шрифта – номер, присвоенный некоему встроенному шрифту ККМ. Для просмотра всех возможных шрифтов запустите тестовый прогон ККМ.

Количество символов в поле – размер поля с элементом.

Смещение поля – позиция поля с элементом в строке относительно левой границы ПД (задаётся в символах).

Таблица 14 Стандартное закрытие чека на подкладном документе

Ряд	Поле	Назначение	Размер	Возможные значения	Значение по умолчанию
1	1	Количество строк в операции	1 BIN	1 – 17	17
	2	Номер строки итога в операции	1 BIN	1 – 17	2
	3	Номер текстовой строки в операции	1 BIN	0 – 17, «0» – не печатать	1
	4	Номер строки наличных в операции	1 BIN	1 – 17	3
	5	Номер строки типа оплаты 2 в операции	1 BIN	1 – 17	4
	6	Номер строки типа оплаты 3 в операции	1 BIN	1 – 17	5
	7	Номер строки типа оплаты 4 в операции	1 BIN	1 – 17	6
	8	Номер строки сдачи в операции	1 BIN	1 – 17	7
	9	Номер строки оборота по налогу А в операции	1 BIN	0 – 17, «0» – не печатать	8
	10	Номер строки оборота по налогу Б в операции	1 BIN	0 – 17, «0» – не печатать	10
	11	Номер строки оборота по налогу В в операции	1 BIN	0 – 17, «0» – не печатать	12
	12	Номер строки оборота по налогу Г в операции	1 BIN	0 – 17, «0» – не печатать	14
	13	Номер строки суммы по налогу А в операции	1 BIN	0 – 17, «0» – не печатать	9
	14	Номер строки суммы по налогу Б в операции	1 BIN	0 – 17, «0» – не печатать	11
	15	Номер строки суммы по налогу В в операции	1 BIN	0 – 17, «0» – не печатать	13
	16	Номер строки суммы по налогу Г в операции	1 BIN	0 – 17, «0» – не печатать	15
	17	Номер строки суммы до начисления скидки в операции	1 BIN	0 – 17, «0» – не печатать	16
	18	Номер строки суммы скидки в операции	1 BIN	0 – 17, «0» – не печатать	17
	19	Номер шрифта текстовой строки	1 BIN	1 – 7	1
	20	Номер шрифта «ИТОГ»	1 BIN	1 – 7	2
	21	Номер шрифта суммы итога	1 BIN	1 – 7	2
	22	Номер шрифта «НАЛИЧНЫМИ»	1 BIN	1 – 7	1
	23	Номер шрифта суммы наличных	1 BIN	1 – 7	1
	24	Номер шрифта названия типа оплаты 2	1 BIN	1 – 7	1
	25	Номер шрифта суммы типа оплаты 2	1 BIN	1 – 7	1
	26	Номер шрифта названия типа оплаты 3	1 BIN	1 – 7	1
	27	Номер шрифта суммы типа оплаты 3	1 BIN	1 – 7	1
	28	Номер шрифта названия типа оплаты 4	1 BIN	1 – 7	1
	29	Номер шрифта суммы типа оплаты 4	1 BIN	1 – 7	1
	30	Номер шрифта «СДАЧА»	1 BIN	1 – 7	1
	31	Номер шрифта суммы сдачи	1 BIN	1 – 7	1
	32	Номер шрифта названия налога А	1 BIN	1 – 7	1

Ряд	Поле	Назначение	Размер	Возможные значения	Значение по умолчанию
	33	Номер шрифта оборота налога А	1 BIN	1 – 7	1
	34	Номер шрифта ставки налога А	1 BIN	1 – 7	1
	35	Номер шрифта суммы налога А	1 BIN	1 – 7	1
	36	Номер шрифта названия налога Б	1 BIN	1 – 7	1
	37	Номер шрифта оборота налога Б	1 BIN	1 – 7	1
	38	Номер шрифта ставки налога Б	1 BIN	1 – 7	1
	39	Номер шрифта суммы налога Б	1 BIN	1 – 7	1
	40	Номер шрифта названия налога В	1 BIN	1 – 7	1
	41	Номер шрифта оборота налога В	1 BIN	1 – 7	1
	42	Номер шрифта ставки налога В	1 BIN	1 – 7	1
	43	Номер шрифта суммы налога В	1 BIN	1 – 7	1
	44	Номер шрифта названия налога Г	1 BIN	1 – 7	1
	45	Номер шрифта оборота налога Г	1 BIN	1 – 7	1
	46	Номер шрифта ставки налога Г	1 BIN	1 – 7	1
	47	Номер шрифта суммы налога Г	1 BIN	1 – 7	1
	48	Номер шрифта «ВСЕГО»	1 BIN	1 – 7	1
	49	Номер шрифта суммы до начисления скидки	1 BIN	1 – 7	1
	50	Номер шрифта «СКИДКА XX.XX %»	1 BIN	1 – 7	1
	51	Номер шрифта суммы скидки на чек	1 BIN	1 – 7	1
	52	Количество символов поля текстовой строки	1 BIN	1 – 40	40
	53	Количество символов поля суммы итога	1 BIN	1 – 40	40
	54	Количество символов поля суммы наличных	1 BIN	1 – 40	40
	55	Количество символов поля суммы типа оплаты 2	1 BIN	1 – 40	40
	56	Количество символов поля суммы типа оплаты 3	1 BIN	1 – 40	40
	57	Количество символов поля суммы типа оплаты 4	1 BIN	1 – 40	40
	58	Количество символов поля суммы сдачи	1 BIN	1 – 40	40
	59	Количество символов поля названия налога А	1 BIN	1 – 40	40
	60	Количество символов поля оборота налога А	1 BIN	1 – 40	40
	61	Количество символов поля ставки налога А	1 BIN	1 – 40	40
	62	Количество символов поля суммы налога А	1 BIN	1 – 40	40
	63	Количество символов поля названия налога Б	1 BIN	1 – 40	40
	64	Количество символов поля оборота налога Б	1 BIN	1 – 40	40
	65	Количество символов поля ставки налога Б	1 BIN	1 – 40	40
	66	Количество символов поля суммы налога Б	1 BIN	1 – 40	40
	67	Количество символов поля названия налога В	1 BIN	1 – 40	40
	68	Количество символов поля оборота налога В	1 BIN	1 – 40	40
	69	Количество символов поля ставки налога В	1 BIN	1 – 40	40
	70	Количество символов поля суммы налога В	1 BIN	1 – 40	40
	71	Количество символов поля названия налога Г	1 BIN	1 – 40	40
	72	Количество символов поля оборота налога Г	1 BIN	1 – 40	40
	73	Количество символов поля ставки налога Г	1 BIN	1 – 40	40
	74	Количество символов поля суммы налога Г	1 BIN	1 – 40	40
	75	Количество символов поля суммы до начисления скидки	1 BIN	1 – 40	40
	76	Количество символов поля процентной скидки на чек	1 BIN	1 – 40	40
	77	Количество символов поля суммы скидки на чек	1 BIN	1 – 40	40
	78	Смещение поля текстовой строки в строке	1 BIN	1 – 250	1
	79	Смещение поля «ИТОГ» в строке	1 BIN	1 – 250	1
	80	Смещение поля суммы итога в строке	1 BIN	1 – 250	10
	81	Смещение поля «НАЛИЧНЫМИ» в строке	1 BIN	1 – 250	2
	82	Смещение поля суммы наличных в строке	1 BIN	1 – 250	20
	83	Смещение поля названия типа оплаты 2 в строке	1 BIN	1 – 250	2
	84	Смещение поля суммы типа оплаты 2 в строке	1 BIN	1 – 250	20
	85	Смещение поля названия типа оплаты 3 в строке	1 BIN	1 – 250	2
	86	Смещение поля суммы типа оплаты 3 в строке	1 BIN	1 – 250	20
	87	Смещение поля названия типа оплаты 4 в строке	1 BIN	1 – 250	2



Ряд	Поле	Назначение	Размер	Возможные значения	Значение по умолчанию
	88	Смещение поля суммы типа оплаты 4 в строке	1 BIN	1 – 250	20
	89	Смещение поля «СДАЧА» в строке	1 BIN	1 – 250	1
	90	Смещение поля суммы сдачи в строке	1 BIN	1 – 250	20
	91	Смещение поля названия налога А в строке	1 BIN	1 – 250	1
	92	Смещение поля оборота налога А в строке	1 BIN	1 – 250	30
	93	Смещение поля ставки налога А в строке	1 BIN	1 – 250	1
	94	Смещение поля суммы налога А в строке	1 BIN	1 – 250	30
	95	Смещение поля названия налога Б в строке	1 BIN	1 – 250	1
	96	Смещение поля оборота налога Б в строке	1 BIN	1 – 250	30
	97	Смещение поля ставки налога Б в строке	1 BIN	1 – 250	1
	98	Смещение поля суммы налога Б в строке	1 BIN	1 – 250	30
	99	Смещение поля названия налога В в строке	1 BIN	1 – 250	1
	100	Смещение поля оборота налога В в строке	1 BIN	1 – 250	30
	101	Смещение поля ставки налога В в строке	1 BIN	1 – 250	1
	102	Смещение поля суммы налога В в строке	1 BIN	1 – 250	30
	103	Смещение поля названия налога Г в строке	1 BIN	1 – 250	1
	104	Смещение поля оборота налога Г в строке	1 BIN	1 – 250	30
	105	Смещение поля ставки налога Г в строке	1 BIN	1 – 250	1
	106	Смещение поля суммы налога Г в строке	1 BIN	1 – 250	30
	107	Смещение поля «ВСЕГО» в строке	1 BIN	1 – 250	1
	108	Смещение поля суммы до начисления скидки в строке	1 BIN	1 – 250	20
	109	Смещение поля «СКИДКА XX.XX %» в строке	1 BIN	1 – 250	1
	110	Смещение поля суммы скидки в строке	1 BIN	1 – 250	20

Примечание: *Номер строки* – номер строки в отведённых под операцию строках (см. «Количество строк в операции»), где будет располагаться элемент.

Номер шрифта – номер, присвоенный некоему встроенному шрифту ККМ. Для просмотра всех возможных шрифтов запустите тестовый прогон ККМ.

Количество символов в поле – размер поля с элементом.

Смещение поля – позиция поля с элементом в строке относительно левой границы ПД (задаётся в символах).

Таблица 15 Стандартная скидка/ надбавка на подкладном документе

Ряд	Поле	Назначение	Размер	Возможные значения	Значение по умолчанию
1	1	Количество строк в операции	1 BIN	1, 2	2
	2	Номер текстовой строки в операции	1 BIN	0 – 2, «0» – не печатать	1
	3	Номер строки названия операции в операции	1 BIN	1 – 2	2
	4	Номер строки суммы в операции	1 BIN	1 – 2	2
	5	Номер шрифта текстовой строки	1 BIN	1 – 7	1
	6	Номер шрифта названия операции	1 BIN	1 – 7	1
	7	Номер шрифта суммы	1 BIN	1 – 7	1
	8	Количество символов поля текстовой строки	1 BIN	1 – 40	40
	9	Количество символов поля суммы	1 BIN	1 – 40	20
	10	Смещение поля текстовой строки в строке	1 BIN	1 – 250	1
	11	Смещение поля названия операции в строке	1 BIN	1 – 250	1
	12	Смещение поля суммы в строке	1 BIN	1 – 250	20

Примечание: *Номер строки* – номер строки в отведённых под операцию строках (см. «Количество строк в операции»), где будет располагаться элемент.
Номер шрифта – номер, присвоенный некоему встроенному шрифту ККМ. Для просмотра всех возможных шрифтов запустите тестовый прогон ККМ.
Количество символов в поле – размер поля с элементом.
Смещение поля – позиция поля с элементом в строке относительно левой границы ПД (задаётся в символах).

Неполадки и их устранение

Для выявления ошибочных ситуаций может использоваться **индикатор ошибочных ситуаций** на передней панели, который служит для:

- индикации наличия бумаги: при отсутствии бумаги загорается красным цветом и ККМ подаёт звуковой сигнал;
- индикации аварии аппаратной части ККМ: после включения питания мигает двойными вспышками через паузу (звуковых сигналов нет, связи по интерфейсу с ККМ нет).
- индикации нарушения целостности данных в ОЗУ или ФП: мигает после включения питания ККМ и звукового сигнала (на все запросы по интерфейсу передаётся соответствующий код ошибки).

ХАРАКТЕРНЫЕ НЕИСПРАВНОСТИ И СПОСОБЫ ИХ УСТРАНЕНИЯ		
Наименование неисправности, внешнее проявление и дополнительные признаки	Вероятная причина неполадки	Способ устранения неполадки
ККМ не реагирует на нажатия кнопок промотки бумаги	ККМ выключена	Включите питание ККМ
	Идет отработка какой-то команды	Дождитесь окончания выполнения текущей операции
	«Заело» бумагу	Освободите бумагу
	ККМ вышла из строя	Обратитесь в ЦТО, обслуживающий данную ККМ
ККМ постоянно находится в режиме 5 (даже сразу после включения питания)	ККМ заблокировалась, так как была произведена попытка входа в режим налогового инспектора, но был введен неверный пароль налогового инспектора	Введите корректный пароль налогового инспектора
ККМ не отвечает на команды хоста	ККМ выключена	Включите питание ККМ
	Скорость обмена ККМ с хостом не совпадает со скоростью, на которой хост посылает команды	Установите скорость передачи данных хоста
	Скорость обмена ККМ с хостом совпадает со скоростью, на которой хост посылает команды, но канал связи не позволяет передавать данные на такой скорости без ошибок	Установите скорость передачи данных хоста и ККМ равной 4800 бод (см. раздел « Установка скорости обмена с хостом по умолчанию » стр. 87)
	Соединительный кабель не подключен или вышел из строя	Подключите или замените кабель
	ККМ вышла из строя	Обратитесь в ЦТО, обслуживающий данную ККМ

Другие возможности ККМ

Тестирование

На заводе-изготовителе каждая ККМ проходит 24-часовой тестовый прогон – циклическое выполнение тестовой печати. Для выполнения данного теста используйте команду **«Тестовый прогон»** (19Н) или включите питание ККМ, одновременно удерживая нажатыми кнопку промотки чековой ленты **«RECEIPT FEED»** и кнопку промотки ленты операционного журнала **«JOURNAL/SLIP FEED»** (при этом период повторения цикла тестового прогона устанавливается равным 5 минутам). Если ККМ находится в состоянии **«Ошибка ОЗУ»** или **«ЗАМЕНА ФП»**, тестовый прогон кнопками не запускается. Название документа: **«ТЕХНОЛОГИЧЕСКИЙ ТЕСТ»**. В теле документа тестового прогона печатаются реквизиты версий ПО ККМ и ПО ФП. Прерывание тестового прогона – нажатие любой из кнопок индикаторной панели или подача команды 2ВН **«Прерывание тестового прогона»**. При этом необходимо дождаться надписи в чеке теста **«КОНЕЦ ТЕСТА»**.

Установка скорости обмена с хостом по умолчанию

Для установки скорости обмена ККМ с хостом равной значению по умолчанию (4800 бод):

1. Выключите ККМ.
2. Нажмите и удерживайте одновременно нажатыми кнопку промотки чековой ленты **«RECEIPT FEED»** и кнопку промотки ленты операционного журнала **«JOURNAL/SLIP FEED»**.
3. Включите питание ККМ, не отпуская кнопок.
4. После того, как ККМ начала печатать текст тестового прогона, отпустите кнопки.

После этого скорость обмена ККМ с хостом равна 4800 бод (прерывание тестового прогона – нажатие любой из кнопок индикаторной панели или подача команды 2ВН **«Прерывание тестового прогона»**).

Печать заголовка документа

ККМ предоставляет возможность оформлять любые отчетные документы, не входящие в список отчетов ККМ. Для этого используется команда протокола 18Н **«Печать заголовка чека»**, в которой передаются название документа (отчета) и его номер. Команда инкрементирует сквозной номер документа. Остальные строки отчета можно формировать печатью строк.

Контроль часов

В ККМ имеется возможность отслеживать сбой внутренних часов. Для того чтобы включить контроль часов, необходимо изменить настройки в Таблице 1 **«Тип и режим кассы»** в поле 36. Значение параметра **«0»** говорит о том, что контроль часов отключён. Ненулевые значения параметра (допустимый диапазон 1...99) указывают, на какое максимальное количество дней может расходиться дата текущего документа с датой последней записи в ФП. Проверка производится при выполнении операций продажи, покупки, возврата продажи, возврата покупки, сторно, скидки, сторно скидки, надбавки, сторно надбавки, закрытия чека с итогом и при снятии сменного итога с гашением. Если обнаруживается расхождение в датах на количество дней, большее, чем указано в таблице, то ККМ выдаёт ошибку C0h **«Контроль даты и времени (подтвердите дату и время)»** и ждёт подтверждения даты.

Приложение 1 Команды и режимы ККМ

Код команды НЭХ	Наименование команды	Режим, в котором команда работает	Режим, в который команда переводит ККМ после успешного завершения	Режим, после неуспешного завершения из-за неверного пароля	Пароли
01	Запрос дампа	В любом, кроме 1	1	–	3, 5
02	Запрос данных	1	прежний	–	3, 5
03	Прерывание выдачи данных	1	режим до подачи команды 01	–	3
10	Короткий запрос состояния	В любом	прежний	–	1
11	Запрос состояния ФР	В любом*	прежний	–	1
12	Печать жирной строки	В любом, кроме 11, 12 и 14	прежний	–	1
13	Гудок	В любом	прежний	–	1
14	Установка параметров обмена ФР	В любом	прежний	–	3
15	Чтение параметров обмена ФР	В любом	прежний	–	3
16	Технологическое обнуление	9	9	–	–
17	Печать строки	В любом, кроме 11, 12 и 14	прежний	–	1
18	Печать заголовка документа	2, 3, 4, 7, 9	прежний	–	1
19	Тестовый прогон	2, 3, 4, 7, 9	10	–	1
1A	Запрос денежного регистра	В любом	прежний	–	1
1B	Запрос операционного регистра	В любом	прежний	–	1
1C	Запись лицензии	В любом*	прежний	–	3
1D	Чтение лицензии	В любом*	прежний	–	3
1E	Запись таблицы	В любом, кроме 1, 8	прежний	–	3
1F	Чтение таблицы	В любом	прежний	–	3
21	Программирование времени	4, 7, 9	прежний	–	3
22	Программирование даты	4, 7, 9	6	–	3
23	Подтверждение программирования даты	6	4 (если дата больше или равна текущей)	–	3
24	Инициализация таблиц начальными значениями	4	4	–	3
25	Отрезка чека	В любом, кроме 8, 10, 11, 12 и 14	прежний	–	1
26	Получить параметры шрифта	В любом	прежний	–	3
27	Общее гашение	4	7	–	3
28	Открытие денежного ящика	В любом	прежний	–	1
29	Протяжка	В любом, кроме 8, 10, 11, 12 и 14	прежний	–	1
2A	Выброс подкладного документа	14.4	14.6	–	1
2B	Прерывание тестового прогона	10	режим до подачи команды 19	–	1
2C	Снятие показаний операционных регистров	2, 3, 4, 7, 9	прежний	–	2, 3
2D	Запрос структуры таблицы	В любом	прежний	–	3
2E	Запрос структуры поля	В любом	прежний	–	3
2F	Печать строки данным шрифтом	В любом, кроме 11, 12 и 14	прежний	–	1
40	Суточный отчет без гашения	2, 3, 4	прежний	–	2, 3
41	Суточный отчет с гашением	2, 3	4	–	2, 3
42	Отчет по секциям	2, 3	прежний	–	3
43	Отчет по налогам	2, 3	прежний	–	3
50	Внесение	2, 3, 4, 7, 9	прежний	–	1
51	Выплата	2, 3, 4, 7, 9	прежний	–	1
60	Ввод заводского номера	4	4	–	**
61	Инициализация ФП	Работает только при установке в ФП специального процессора для инициализации ФП			
62	Запрос суммы записей в ФП	4	прежний	–	2, 3
63	Запрос даты последней записи в ФП	4, 5, 6, 7, 9	прежний	–	2, 3
64	Запрос диапазона дат и смен	4, 5	прежний	5	4
65	Фискализация (перерегистрация)	4, 5, 7, 9	прежний	5	4
66	Фискальный отчет по диапазону дат	4, 5, 7, 9	прежний или 11, если полный отчет	5	4
67	Фискальный отчет по диапазону смен	4, 5, 7, 9	прежний или 11, если полный отчет	5	4
68	Прерывание полного отчета	11	режим до подачи команды 66 или 67	–	4

Код команды HEX	Наименование команды	Режим, в котором команда работает	Режим, в который команда переводит ККМ после успешного завершения	Режим, после неуспешного завершения из-за неверного пароля	Пароли
69	Чтение параметров фискализации (перерегистрации)	4, 5	прежний	5	4
70	Открыть фискальный подкладной документ	2, 4, 7, 9	3, 13.0, 13.1, 13.2, 13.3	–	1
71	Открыть стандартный фискальный подкладной документ	2, 4, 7, 9	3, 13.0, 13.1, 13.2, 13.3	–	1
72	Формирование операции на подкладном документе	13.0, 13.1, 13.2, 13.3	прежний	–	1
73	Формирование стандартной операции на подкладном документе	13.0, 13.1, 13.2, 13.3	прежний	–	1
74	Формирование скидки/надбавки на подкладном документе	13.0, 13.1, 13.2, 13.3	прежний	–	1
75	Формирование стандартной скидки/надбавки на подкладном документе	13.0, 13.1, 13.2, 13.3	прежний	–	1
76	Формирование закрытия чека на подкладном документе	13.0, 13.1, 13.2, 13.3	3, 15	–	1
77	Формирование стандартного закрытия чека на подкладном документе	13.0, 13.1, 13.2, 13.3	3, 15	–	1
78	Конфигурация подкладного документа	2, 4, 7, 9	прежний	–	1
79	Установка конфигурации подкладного документа по умолчанию	2, 4, 7, 9	прежний	–	1
7A	Заполнение буфера подкладного документа нефискальной информацией	2, 3, 4, 7, 8, 9, 13, 15	прежний	–	1
7B	Очистка строки буфера подкладного документа от нефискальной информации	2, 3, 4, 7, 8, 9, 13, 15	прежний	–	1
7C	Очистка всего буфера подкладного документа от нефискальной информации	2, 3, 4, 7, 8, 9, 13, 15	прежний	–	1
7D	Печать подкладного документа	2, 3, 4, 7, 8, 9, 13, 15	2 или режим до подачи команды 7D (см. Примечание)	–	1
7E	Общая конфигурация подкладного документа	2, 4, 7, 9	прежний	–	1
80	Продажа	2, 4, 7, 8.0, 9	8.0	–	1
81	Покупка	2, 4, 7, 8.1, 9	8.1	–	1
82	Возврат продажи	2, 4, 7, 8.2, 9	8.2	–	1
83	Возврат покупки	2, 4, 7, 8.3, 9	8.3	–	1
84	Сторно	8	прежний	–	1
85	Закрытие чека	8	2 или 3	–	1
86	Скидка	8	прежний	–	1
87	Надбавка	8	прежний	–	1
88	Аннулирование чека	8, 13	режим до открытия чека/подкладного фиск. документа или 3	–	1
89	Подытог чека	8	прежний	–	1
8A	Сторно скидки	8	прежний	–	1
8B	Сторно надбавки	8	прежний	–	1
8C	Повтор документа	2, 3	прежний	–	1
8D	Открыть чек	2, 4, 7, 9	8.0, 8.1, 8.2, 8.3, 3	–	1
A0	Отчет ЭКЛЗ по отделам в заданном диапазоне дат	2, 3, 4, 7, 9	12	–	3
A1	Отчет ЭКЛЗ по отделам в заданном диапазоне номеров смен	2, 3, 4, 7, 9	12	–	3
A2	Отчет ЭКЛЗ по закрытиям смен в заданном диапазоне дат	2, 3, 4, 7, 9	12	–	3
A3	Отчет ЭКЛЗ по закрытиям смен в заданном диапазоне номеров смен	2, 3, 4, 7, 9	12	–	3
A4	Итоги смены по номеру смены ЭКЛЗ	2, 3, 4, 7, 9	12	–	3
A5	Платежный документ из ЭКЛЗ по номеру КПК	2, 3, 4, 7, 9	12	–	3
A6	Контрольная лента из ЭКЛЗ по номеру смены	2, 3, 4, 7, 9	12	–	3
A7	Прерывание полного отчёта ЭКЛЗ или контрольной ленты ЭКЛЗ или печати платежного документа ЭКЛЗ	12	режим до подачи команды, инициализировавший документ	12	3
A8	Итог активизации ЭКЛЗ	2, 3, 4, 7, 9	прежний	–	3
A9	Активизация ЭКЛЗ	4, 7, 9	прежний	–	3
AA	Закрытие архива ЭКЛЗ	2, 3, 4, 7, 8, 9	прежний	–	3
AB	Запрос регистрационного номера ЭКЛЗ	В любом	прежний	–	3
AC	Прекращение ЭКЛЗ	В любом	прежний	–	3
AD	Запрос состояния по коду 1 ЭКЛЗ	В любом	прежний	–	3
AE	Запрос состояния по коду 2 ЭКЛЗ	В любом	прежний	–	3
AF	Тест целостности архива ЭКЛЗ	В любом	прежний	–	3
B0	Продолжение печати	В любом, только подрежим 3	прежний	–	3



Код команды HEX	Наименование команды	Режим, в котором команда работает	Режим, в который команда переводит ККМ после успешного завершения	Режим, после неуспешного завершения из-за неверного пароля	Пароли
B1	Запрос версии ЭКЛЗ	В любом	прежний	–	3
B2	Инициализация архива ЭКЛЗ***	В любом	прежний	–	3
B3	Запрос данных отчёта ЭКЛЗ	В любом	прежний	–	3
B4	Запрос контрольной ленты ЭКЛЗ	В любом	прежний	–	3
B5	Запрос документа ЭКЛЗ	В любом	прежний	–	3
B6	Запрос отчёта ЭКЛЗ по отделам в заданном диапазоне дат	В любом	прежний	–	3
B7	Запрос отчёта ЭКЛЗ по отделам в заданном диапазоне номеров смен	В любом	прежний	–	3
B8	Запрос отчёта ЭКЛЗ по закрытиям смен в заданном диапазоне дат	В любом	прежний	–	3
B9	Запрос отчёта ЭКЛЗ по закрытиям смен в заданном диапазоне номеров смен	В любом	прежний	–	3
BA	Запрос в ЭКЛЗ итогов смены по номеру смены	В любом	прежний	–	3
BB	Запрос итога активизации ЭКЛЗ	В любом	прежний	–	3
BC	Вернуть ошибку ЭКЛЗ***	В любом	прежний	–	3
FC	Получить тип устройства	В любом	прежний	–	–

* кроме режима 1 при запросе данных из ФП.

** для команды «Ввод заводского номера» установлен пароль «0».

*** команды «Инициализация архива ЭКЛЗ» и «Вернуть ошибку ЭКЛЗ» работают только с отладочным комплектом ЭКЛЗ.

Примечание: По подаче команды 7DH «Печать подкладного документа» ККМ переходит в режим 14.0 «Ожидание загрузки». Если бланк вставлен и не возникло ошибок, то ККМ загружает и позиционирует ПД (подрезимы 14.1 и 14.2) и выполняет печать (подрезим 14.3). Если автовыброс ПД выключен, то по завершению печати ККМ переходит в подрезим 14.4 «Печать закончена». Если автовыброс ПД включён, то по завершению печати ККМ переходит в подрезим 14.6 «Ожидание извлечения». После извлечения ПД из печатающего устройства ККМ переходит в режим 2 или 3 (если был распечатан ПД с фискальной информацией), или в тот режим, из которого оператор подал команду печати ПД (если был распечатан ПД с исключительно нефискальной информацией)

Обозначение паролей в таблице:

- 1 – Пароль любого оператора, кроме НИ
- 2 – Пароль администратора
- 3 – Пароль системного администратора
- 4 – Пароль НИ
- 5 – Пароль ЦТО

Приложение 2 Коды ошибок

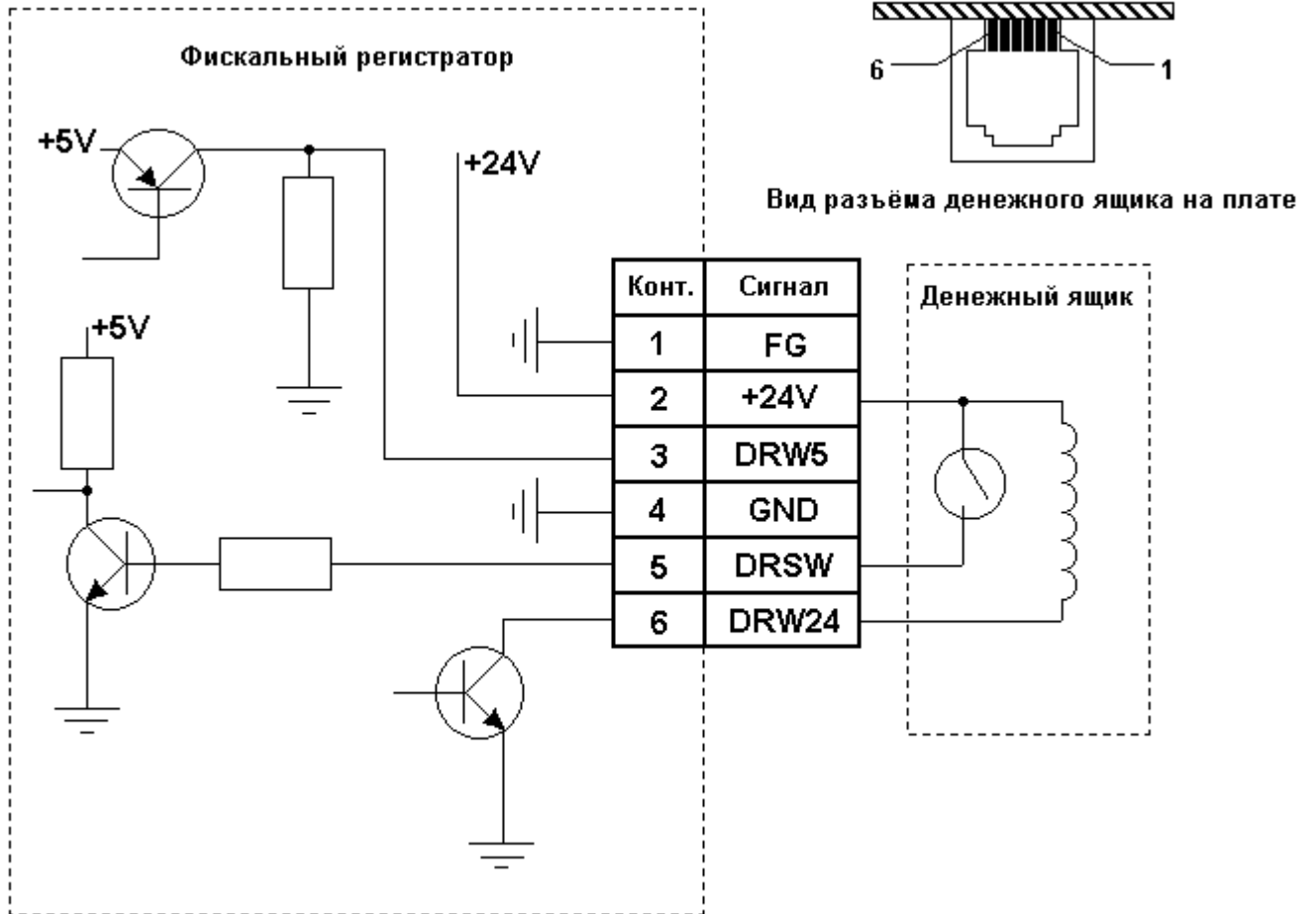
Код HEX	Код DEC	Описание ошибки	Критичность ошибки
0	0	Ошибка нет	
1	1	Неисправен накопитель ФП 1, ФП 2 или часы	
2	2	Отсутствует ФП 1	
3	3	Отсутствует ФП 2	
4	4	Некорректные параметры в команде обращения к ФП	
5	5	Нет запрошенных данных	
6	6	ФП в режиме вывода данных	
7	7	Некорректные параметры в команде для данной реализации ФП	
8	8	Команда не поддерживается в данной реализации ФП	
9	9	Некорректная длина команды	
0A	10	Формат данных не BCD	
0B	11	Неисправна ячейка памяти ФП при записи итога	
11	17	Не введена лицензия	
12	18	Заводской номер уже введен	
13	19	Текущая дата меньше даты последней записи в ФП	
14	20	Область сменных итогов ФП переполнена	
15	21	Смена уже открыта	
16	22	Смена не открыта	
17	23	Номер первой смены больше номера последней смены	
18	24	Дата первой смены больше даты последней смены	
19	25	Нет данных в ФП	
1A	26	Область перерегистраций в ФП переполнена	
1B	27	Заводской номер не введен	
1C	28	В заданном диапазоне есть поврежденная запись	
1D	29	Повреждена последняя запись сменных итогов	
1F	31	Отсутствует память регистров	
20	32	Переполнение денежного регистра при добавлении	
21	33	Вычитаемая сумма больше содержимого денежного регистра	
22	34	Неверная дата	
23	35	Нет записи активизации	
24	36	Область активизаций переполнена	
25	37	Нет активизации с запрашиваемым номером	
33	51	Некорректные параметры в команде	
35	53	Некорректный параметр при данных настройках	
36	54	Некорректные параметры в команде для данной реализации ФР	
37	55	Команда не поддерживается в данной реализации ФР	
38	56	Ошибка в ПЗУ	+
39	57	Внутренняя ошибка ПО ФР	
3A	58	Переполнение накопления по надбавкам в смене	
3C	60	ЭКЛЗ: неверный регистрационный номер	
3E	62	Переполнение накопления по секциям в смене	
3F	63	Переполнение накопления по скидкам в смене	
40	64	Переполнение диапазона скидок	
41	65	Переполнение диапазона оплаты наличными	
42	66	Переполнение диапазона оплаты типом 2	
43	67	Переполнение диапазона оплаты типом 3	
44	68	Переполнение диапазона оплаты типом 4	
45	69	Сумма всех типов оплаты меньше итога чека	
46	70	Не хватает наличности в кассе	
47	71	Переполнение накопления по налогам в смене	
48	72	Переполнение итога чека	
4A	74	Открыт чек - операция невозможна	
4B	75	Буфер чека переполнен	
4C	76	Переполнение накопления по обороту налогов в смене	
4D	77	Вносимая безналичной оплатой сумма больше суммы чека	
4E	78	Смена превысила 24 часа	
4F	79	Неверный пароль	
50	80	Идет печать предыдущей команды	
51	81	Переполнение накоплений наличными в смене	
52	82	Переполнение накоплений по типу оплаты 2 в смене	
53	83	Переполнение накоплений по типу оплаты 3 в смене	
54	84	Переполнение накоплений по типу оплаты 4 в смене	
56	86	Нет документа для повтора	
57	87	ЭКЛЗ: количество закрытых смен не совпадает с ФП	
58	88	Ожидание команды продолжения печати	
59	89	Документ открыт другим оператором	

Код HEX	Код DEC	Описание ошибки	Критичность ошибки
5B	91	Переполнение диапазона надбавок	
5C	92	Понижено напряжение 24В	
5D	93	Таблица не определена	
5E	94	Некорректная операция	
5F	95	Отрицательный итог чека	
60	96	Переполнение при умножении	
61	97	Переполнение диапазона цены	
62	98	Переполнение диапазона количества	
63	99	Переполнение диапазона отдела	
64	100	ФП отсутствует	+
65	101	Не хватает денег в секции	
66	102	Переполнение денег в секции	
67	103	Ошибка связи с ФП	+
68	104	Не хватает денег по обороту налогов	
69	105	Переполнение денег по обороту налогов	
6A	106	Ошибка питания в момент ответа по I ² C	
6B	107	Нет чековой ленты	
6C	108	Нет контрольной ленты	
6D	109	Не хватает денег по налогу	
6E	110	Переполнение денег по налогу	
6F	111	Переполнение по выплате в смене	
70	112	Переполнение ФП	
71	113	Ошибка отрезчика	+
72	114	Команда не поддерживается в данном подрежиме	
73	115	Команда не поддерживается в данном режиме	
74	116	Ошибка ОЗУ	
75	117	Ошибка питания	+
76	118	Ошибка принтера: нет импульсов с тахогенератора	+
77	119	Ошибка принтера: нет сигнала с датчиков	+
78	120	Замена ПО	
79	121	Замена ФП	
7A	122	Поле не редактируется	
7B	123	Ошибка оборудования	
7C	124	Не совпадает дата	
7D	125	Неверный формат даты	
7E	126	Неверное значение в поле длины	
7F	127	Переполнение диапазона итога чека	
80	128	Ошибка связи с ФП	+
81	129	Ошибка связи с ФП	+
82	130	Ошибка связи с ФП	+
83	131	Ошибка связи с ФП	+
84	132	Переполнение наличности	
85	133	Переполнение по продажам в смене	
86	134	Переполнение по покупкам в смене	
87	135	Переполнение по возвратам продаж в смене	
88	136	Переполнение по возвратам покупок в смене	
89	137	Переполнение по внесению в смене	
8A	138	Переполнение по надбавкам в чеке	
8B	139	Переполнение по скидкам в чеке	
8C	140	Отрицательный итог надбавки в чеке	
8D	141	Отрицательный итог скидки в чеке	
8E	142	Нулевой итог чека	
8F	143	Касса не фискализирована	
90	144	Поле превышает размер, установленный в настройках	
91	145	Выход за границу поля печати при данных настройках шрифта	
92	146	Наложение полей	
93	147	Восстановление ОЗУ прошло успешно	
A0	160	Ошибка связи с ЭКЛЗ	+
A1	161	ЭКЛЗ отсутствует	+
A2	162	ЭКЛЗ: Некорректный формат или параметр команды	
A3	163	Некорректное состояние ЭКЛЗ	
A4	164	Авария ЭКЛЗ	
A5	165	Авария КС в составе ЭКЛЗ	
A6	166	Исчерпан временной ресурс ЭКЛЗ	
A7	167	ЭКЛЗ переполнена	
A8	168	ЭКЛЗ: Неверные дата и время	
A9	169	ЭКЛЗ: Нет запрошенных данных	
AA	170	Переполнение ЭКЛЗ (отрицательный итог документа)	
B0	176	ЭКЛЗ: Переполнение в параметре количество	
B1	177	ЭКЛЗ: Переполнение в параметре сумма	

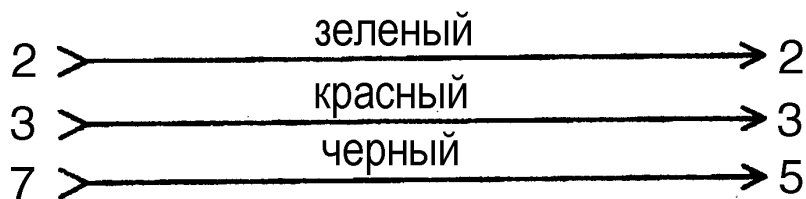
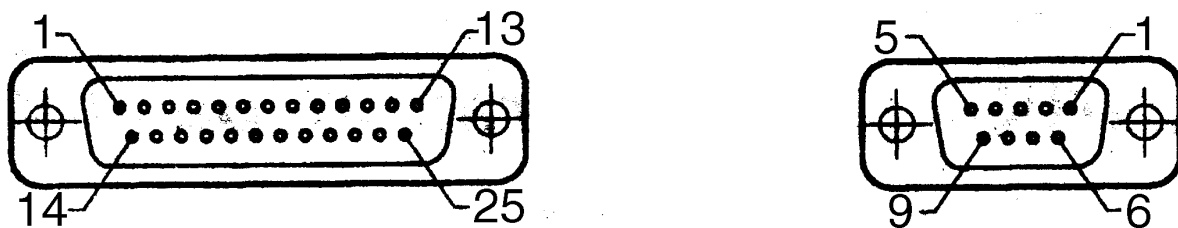
Код HEX	Код DEC	Описание ошибки	Критичность ошибки
B2	178	ЭКЛЗ: Уже активизирована	
C0	192	Контроль даты и времени (подтвердите дату и время)	
C1	193	ЭКЛЗ: суточный отчёт с гашением прервать нельзя	
C2	194	Превышение напряжения в блоке питания	
C3	195	Несовпадение итогов чека и ЭКЛЗ	
C4	196	Несовпадение номеров смен	
C5	197	Буфер подкладного документа пуст	
C6	198	Подкладной документ отсутствует	
C7	199	Поле не редактируется в данном режиме	
C8	200	Отсутствуют импульсы от таходатчика	

Приложение 3

Подключение денежного ящика



Кабель для подключения ККМ «ШТРИХ-950К» к ПК



НТЦ «Штрих-М»

<http://www.shtrih-m.ru/>

info@shtrih-m.ru

115280, г. Москва, ул. Мастеркова, д. 4, НТЦ «Штрих-М»
(495) 787-60-90 (многоканальный)

Служба поддержки и технических консультаций:

Техническая поддержка пользователей программных продуктов «Штрих-М». Решение проблем, возникающих во время эксплуатации торгового оборудования (ККМ, принтеров, сканеров, терминалов и т.п.) и программного обеспечения (от тестовых программ и драйверов до программно-аппаратных комплексов).

Телефон: (495) 787-60-96, 787-60-90 (многоканальный).

E-mail: support@shtrih-m.ru

Отдел продаж:

Отдел по работе с клиентами, оформление продаж и документов, информация о наличии товаров. Консультации по вопросам, связанным с торговым оборудованием, программным обеспечением, их интеграцией и внедрением.

Телефон: (495) 787-60-90 (многоканальный).

Телефон/факс: (495) 787-60-99

E-mail: sales@shtrih-m.ru

Отдел по работе с партнерами:

Отдел по работе с партнерами «Штрих-М» и крупными клиентами.

Телефон: (495) 787-60-90 (многоканальный).

Телефон/факс: (495) 787-60-99.

E-mail: partners@shtrih-m.ru, cto@shtrih-m.ru

Отдел торговых систем:

Телефон: (495) 787-60-90 (многоканальный).

Телефон/факс: (495) 787-60-99

E-mail: market@shtrih-m.ru

Отдел разработки:

Отдел разработки программных (драйверы, программы и т.д.) и аппаратных (ККМ, весы, МетодPlus и прочее) продуктов, предлагаемых «Штрих-М».

E-mail: info@shtrih-m.ru