



***POSIFLEX***

# Дисплей покупателя PD-2100/2200/2300



## Руководство по эксплуатации

Москва, 2009 г.

ПРАВО ТИРАЖИРОВАНИЯ  
ДОКУМЕНТАЦИИ  
ПРИНАДЛЕЖИТ ООО «АТОЛ технологии»

Версия документации: 1.1 (от 03.02.2009)

## **Содержание**

Особенности.....	4
Введение.....	4
Возможности .....	4
Номера моделей.....	5
Комплектация .....	5
Установка .....	6
Панель разъемов.....	6
Подключение.....	7
Подключение питания .....	8
Включение питания .....	11
Механические особенности.....	12
Размеры .....	12
Регулировка положения дисплея.....	13
Командная эмуляция .....	13
Технические характеристики .....	15
Оптические .....	15
Механические .....	15
Электрические .....	15
Условия применения.....	15



## Особенности

### Введение

Серии PD-2100, PD-2200 и PD-2300 – это ряд дисплеев покупателя, использующих технологию VFD (вакуумный флуоресцентный экран), с достаточно крупными отображаемыми символами. По сравнению с сериями PD-2100 и PD-2200 в дисплеях PD-2300 переделано подключение питания и добавлен опциональный USB-интерфейс.

### Возможности

- Яркий вакуумный флуоресцентный экран.
- Двухстрочный дисплей с 20-символьными строками.
- Достаточно крупные символы для лучшего отображения.
- Долговечное и надежное использование.
- Подходящее основание для легкого и свободного вращения.
- Два возможных угла наклона.
- Настройка высоты дисплея.
- Стойка дисплея может горизонтально сдвигаться и свободно вращаться на 360°.
- Программная настройка яркости.
- Простота установки.
- Прямое интерфейсное соединение с компьютерами и периферией.
- Интерфейс RS232 или USB (для PD-2300U).
- Большой выбор источника питания.
- Поддержка кодовой страницы Euro.

## Номера моделей

Ниже приводится расшифровка номера модели дисплея.

### PD2300SEU-B

Тип вакуумного  
флуоресцентного дисплея  
PD21: высота символов 11 мм  
PD22: высота символов 11 мм  
PD23: высота символов 9 мм

Зарезервированная цифра

0: Одиночная модель  
1: Модель для POS-систем  
(только RS232 интерфейс, не  
требуется источник питания)

S: RS232-интерфейс  
U: USB-интерфейс

-B: Бежевая подставка  
-C: Темно-серая подставка

00: Без адаптера, без силового кабеля  
AU: Австралия, адаптер переменного тока 12 В  
CN: Китай, адаптер переменного тока 12 В  
EU: Европа, адаптер переменного тока 12 В  
SA: Южная Африка, адаптер переменного тока 12 В  
UK: Великобритания, адаптер переменного тока 12 В  
US: США, адаптер переменного тока 12 В  
PP: Силовой кабель (питание от ФР или принтера)

## Комплектация

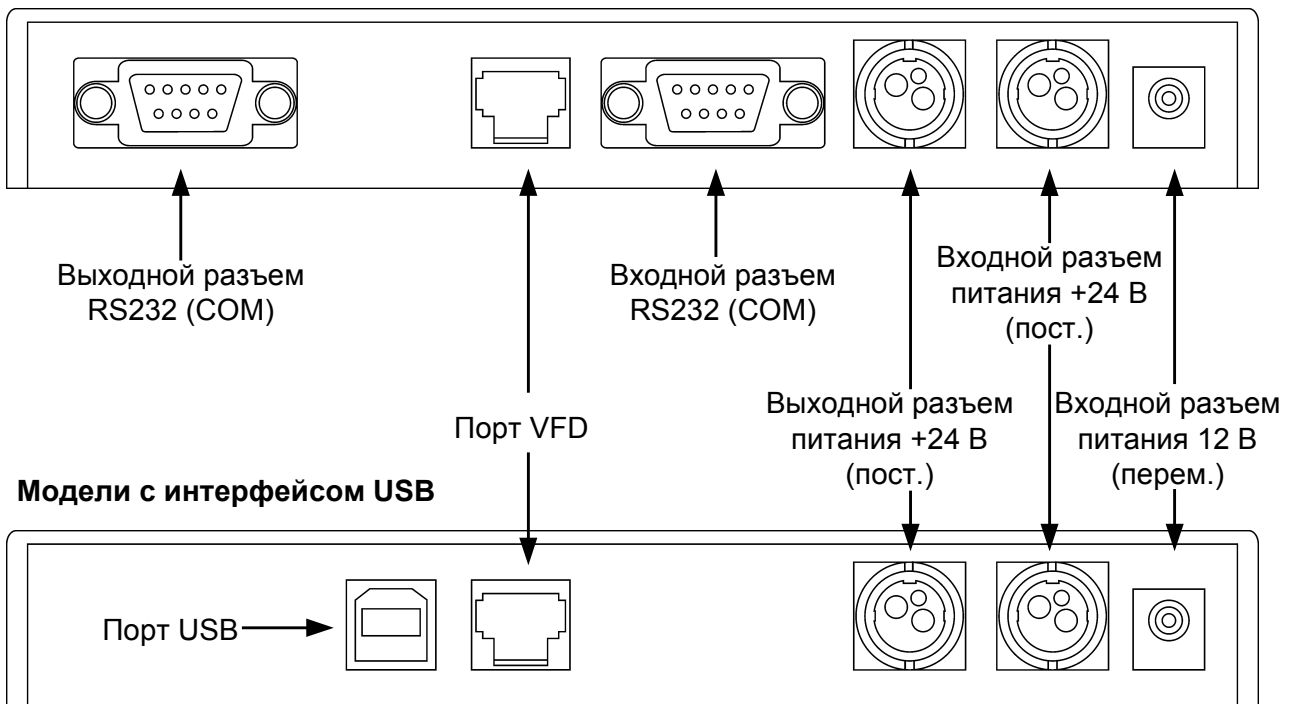
1. Предварительно собранная подставка для дисплея.
2. Руководство по эксплуатации на английском языке.
3. Руководство по эксплуатации на русском языке.
4. Интерфейсный кабель (RS232 или USB).
5. Силовой адаптер переменного тока на 12 В, силовой кабель для питания от фискального регистратора (принтера) или ничего, в зависимости от порядка покупки.

## Установка

### Панель разъемов

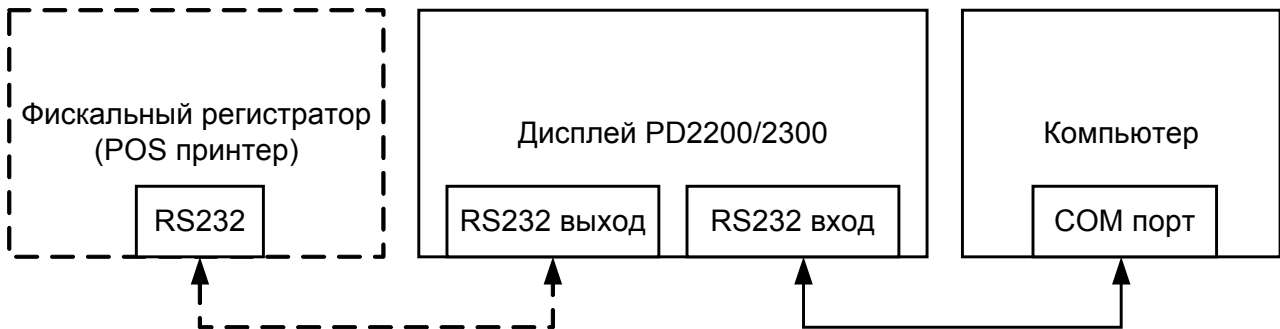
Для моделей, поставляемых отдельно, сзади основания в самом низу расположена область разъемов для подключения кабелей. Далее приводится схема расположения разъемов в дисплеях PD-2200 и PD-2300.

#### Модели с интерфейсом RS232



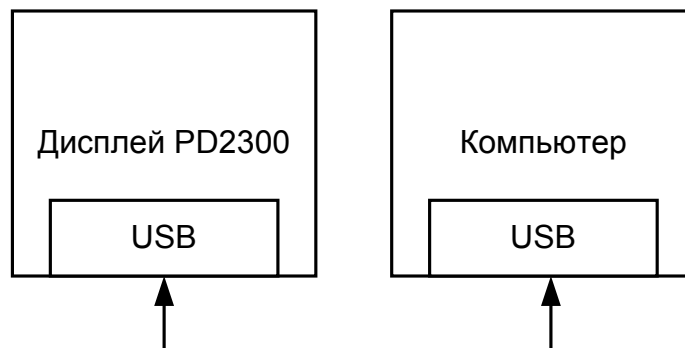
## Подключение

### Для моделей с RS232-интерфейсом



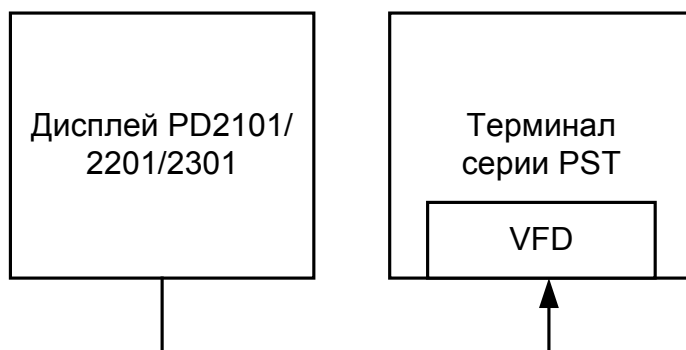
1. При выключенном питании подключите один коннектор интерфейсного кабеля к входному разъему RS232. Подключите другой конец кабеля к COM-порту компьютера.
2. Подключите пропускной кабель через RS232-устройство, если он существует.
3. Подключите блок питания. Можно использовать переменное напряжение 12 В или постоянное напряжение +24 В.

### Для моделей с USB интерфейсом



1. Подключите конец типа А интерфейсного USB-кабеля к USB-порту дисплея, а конец типа В – к USB-порту компьютера.
2. Подключите блок питания. Можно использовать переменное напряжение 12 В или постоянное напряжение +24 В.

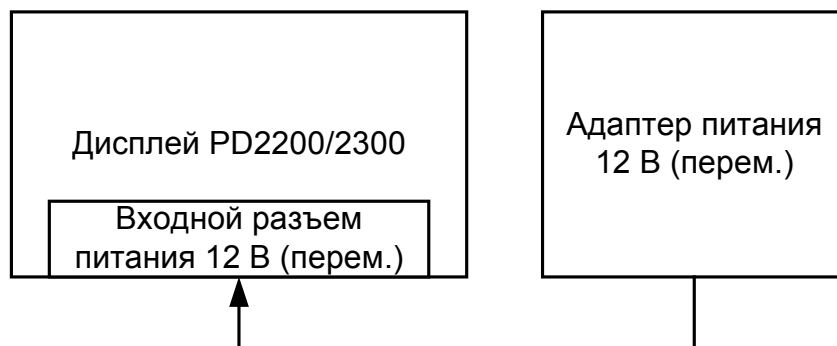
## **Для дисплеев, входящих в PST терминалы**



Следуйте инструкции, входящей в состав PST терминала. Никаких внешних подключений питания не требуется, т.к. оно осуществляется от СОМ-порта терминала.

## **Подключение питания**

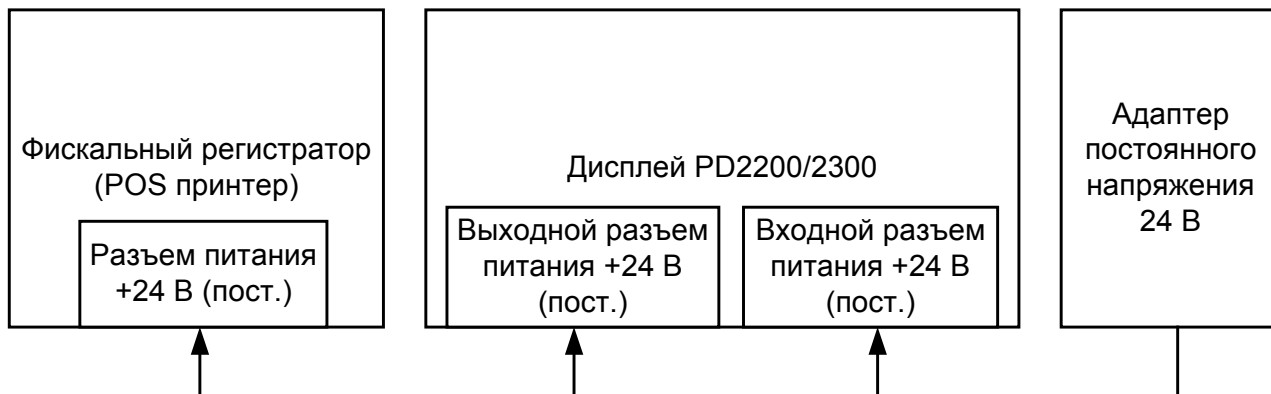
### **При использовании адаптера 12 В**



Всегда проверяйте технические требования адаптера питания к разъему перед подключением. Всегда производите подключение адаптера питания к соответствующему разъему в качестве самого последнего шага установки. Подключите адаптер переменного напряжения 12 В к круглому разъему в нижней части дисплея. Теперь можно установить подставку дисплея в горизонтальное положение и подготовиться к включению питания.



## При использовании адаптера питания фискального регистратора (POS принтера)



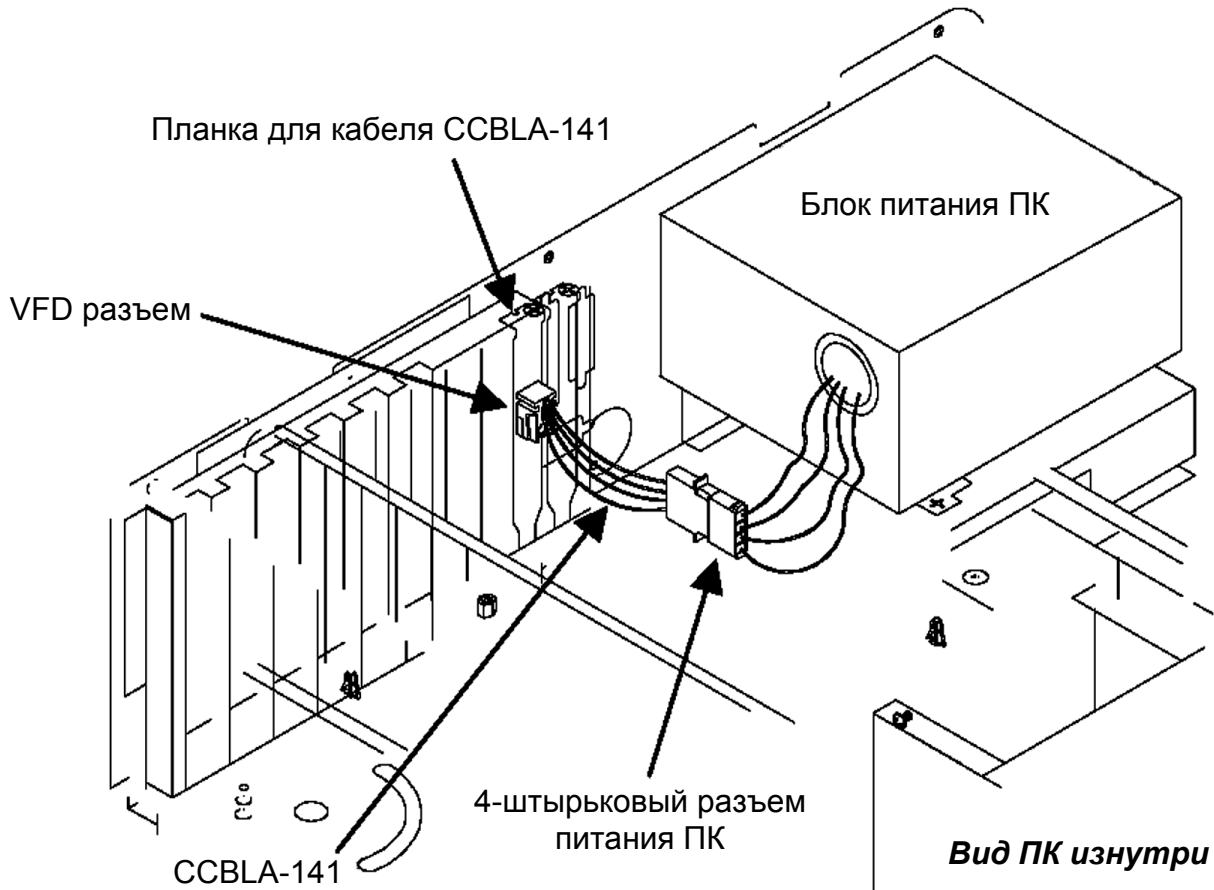
Дисплеи PD-2200 и PD-2300 могут также питаться от адаптера постоянного напряжения 24 В при использовании специального кабеля. Для этого:

1. Проверьте, что коннектор адаптера подходит к разъему питания. Но, пожалуйста, всегда производите подключение адаптера питания к соответствующему разъему в качестве самого последнего шага установки.
2. Подключите 3-штырьковый коннектор от адаптера +24 В к входному разъему +24 В на дисплее. Для надежной установки дождитесь характерного щелчка.
3. Подключите силовой кабель одним концом к выходному разъему +24 В на дисплее, а другим концом к фискальному регистратору или POS-принтеру. Для надежной установки дождитесь характерного щелчка.
4. Теперь можно установить подставку дисплея в горизонтальное положение и подготовиться к включению питания.

**Внимание!** Перед включением или отключением 3-штырькового коннектора питания (входной и выходной разъемы +24 В, а также подключение к фискальному регистратору) не забывайте оттянуть назад внешнюю оплетку коннектора, чтобы освободить внутреннюю защелку. Пренебрежение этим действием может повредить коннектор. Подобное повреждение считается умышленным, и на него не распространяется гарантия.

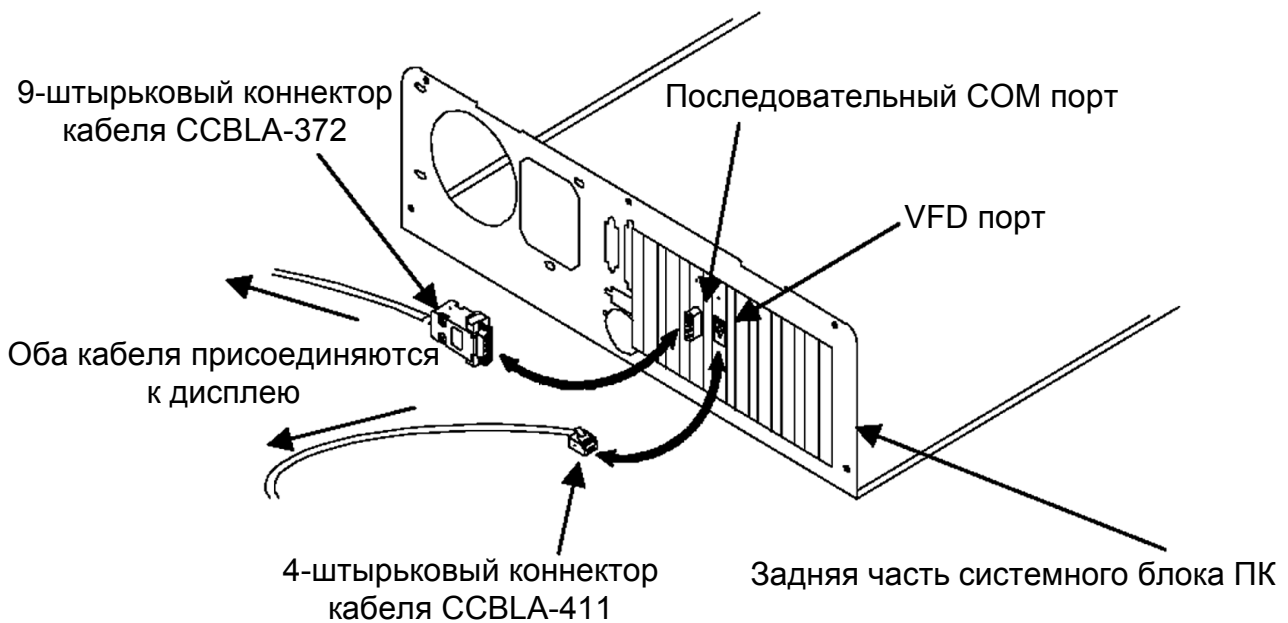
## При питании от компьютера

Установите кабель ССВЛА-141 с планкой в системный блок ПК, как показано на рисунке ниже. Очень важно предварительно выключить питание перед любым соединением/разъединением кабелей.



1. Убедитесь, что питание компьютера отключено.
2. Откройте системный блок компьютера в соответствии с документацией на него.
3. Выберите одно из задних сервисных окон для установки планки с портом VFD и прикрутите ее.
4. Выберите один из разъемов питания, идущих от блока питания ПК, и подключите к нему соответствующий коннектор от планки.
5. Закройте системный блок ПК обратно.

В соответствии с рисунком ниже завершите подключение интерфейсного кабеля и кабеля питания. Помните, что компьютер должен оставаться выключенным до полного подключения кабелей.



1. Подключите 4-штырьковый коннектор кабеля CCBLA-411 к VFD-порту, смонтированному на планке.
2. Другой конец кабеля CCBLA-411 вставьте в соответствующий разъем дисплея. Все кабели должны выходить из дисплея через проем в корпусе, так чтобы дисплей мог устойчиво стоять на плоскости.
3. Теперь можно включить питание компьютера и дисплея.

## При питании от POS-терминала

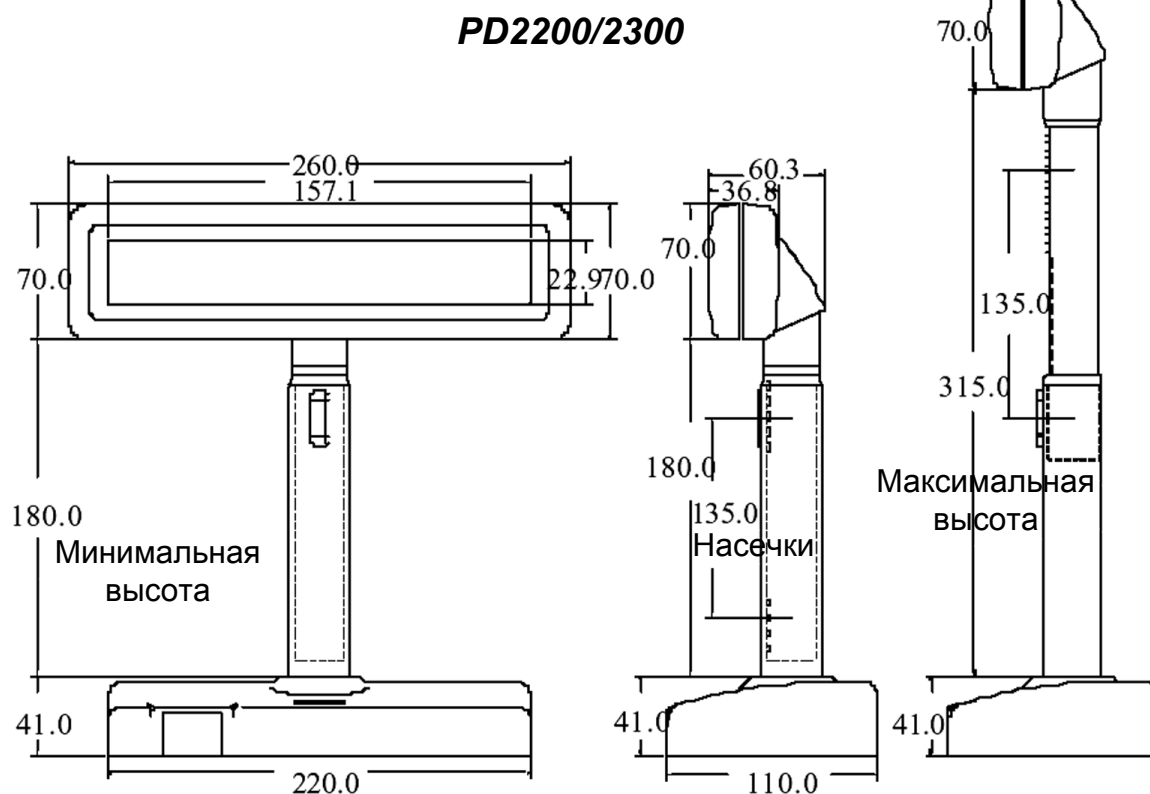
При подключении к POS-терминалу дисплей питается от COM-порта терминала через интерфейсный кабель. Дополнительный кабель питания не требуется.

## Включение питания

После включения питания дисплея на время на нем появится версия установленного программного обеспечения и запустится режим эмуляции команд. Затем в левом верхнем поле дисплея появится мигающий прямоугольный курсор, если используются режимы эмуляции Noritake или Futaba. Во всех остальных режимах курсор не появляется. Установка дисплея завершена.

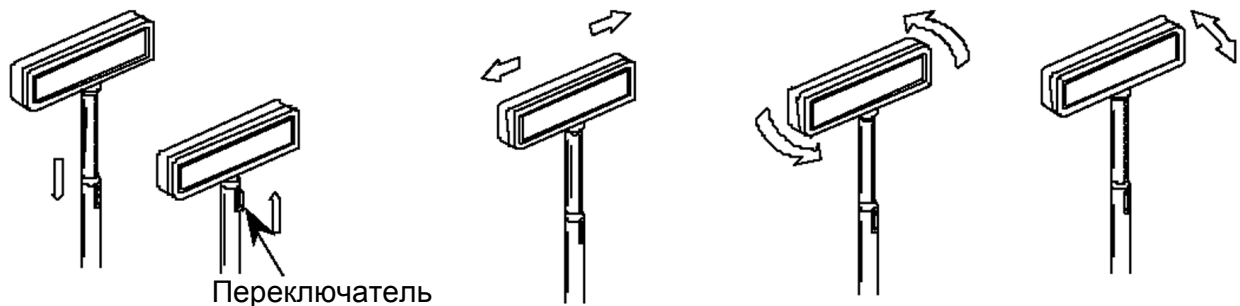
## Механические особенности

### Размеры



Дисплеи серии PD-2100 отличаются только размером основания.

## Регулировка положения дисплея



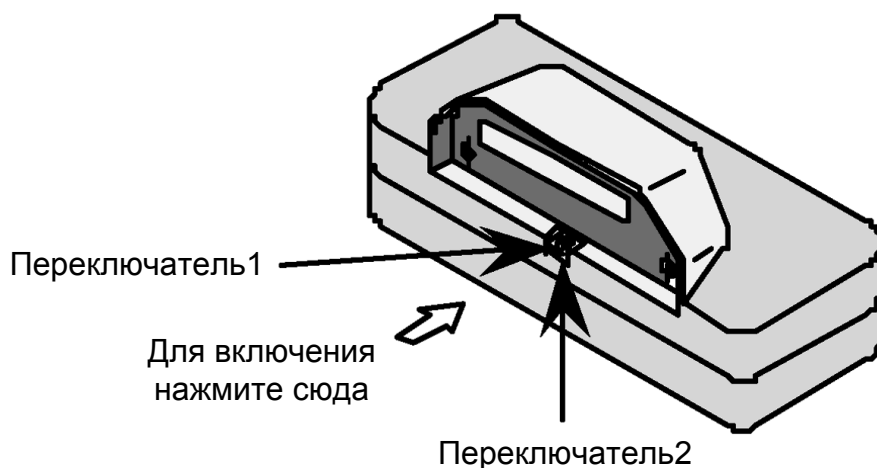
Дисплеи покупателя можно вращать и перемещать как горизонтально, так и вертикально.

Высота дисплея может свободно регулироваться выдвиганием переключателя. На нужной высоте нужно отпустить переключатель, чтобы он совпал с одной из насечек на стойке дисплея.

Дисплей можно сдвигать влево или вправо на максимальное расстояние 100 мм. Его также можно вращать в горизонтальной плоскости почти на 360°. Вращение специально ограничено этим значением, чтобы не повредить кабель внутри дисплея. Наконец, дисплей можно повернуть вертикально на два различных угла: 14.5° и 30° от вертикального положения.

## Командная эмуляция

Дисплей покупателя имеет некоторые программные режимы эмуляции для своей работы с ПК. Режим эмуляции команд определяется установкой переключателей сзади дисплея в соответствии с нижеследующей таблицей.



Изменение этих переключателей может потребовать соответствующих инструментов или специальных усилий. Положение переключателей может быть изменено только при выключенном питании. Взаимосвязь переключателей поясняется в таблице ниже.

Режим эмуляции	UTC (Futaba)	Noritake	Aedex (ADM)	Epson
Переключатель1	Включен	Выключен	Включен	Выключен
Переключатель2	Включен	Включен	Выключен	Выключен

Взяты в скобки режимы **Futaba** и **ADM** доступны только при открытой внешней перемычке JP3. Нижеследующая таблица содержит сравнение режимов эмуляции.

Режим	Futaba	Noritake	Aedex	ADM	Epson	UTC
Курсор	Мигание	Мигание	-	-	Невидим	Мигание
По умолчанию	Прокрутка вверх	Обновление	-	-	Обновление	PT
Шрифт пользователя	-	2 символа	-	-	2 символа	2 символа (PT)
Управление яркостью	Да	Да	Нет	Нет	Да	Да (DP)
Функция передачи	Да	Да	Да	Нет	Да	Да (PT)
Изменение лидирующего символа	Да	Да	Да	Нет	Нет	Да (PT)
Выбор кодовой страницы	Да	Да	Нет	Нет	Да	Да
Автопрокрутка	Да	Да	Нет	Нет	Нет	Да (PT)
Таймер	Нет	Нет	Нет	Нет	Да	Да (PT)

Для отображения символа Евро (валюты) на кодовой странице Euro у поддерживаемых моделей выберите кодовую страницу 13 (шестнадцатеричная кодировка) и отобразите код D5.

## **Технические характеристики**

### **Оптические**

- **Количество отображаемых символов** 2 ряда по 20 полей
- **Пикселей в символе** 5 × 7
- **Высота символа** 11.25 мм (PD2100/2200)  
9.03 мм (PD2300)
- **Ширина символа** 7.2 мм (PD2100/2200)  
5.25 мм (PD2300)
- **Цвет дисплея** Зеленый (PD2100/2200)  
Голубой (PD2300)

### **Механические**

- **Вес** 0.7 кг
- **Высота** 309 ÷ 444 мм (PD2100)  
291 ÷ 426 мм (PD2200/2300)
- **Длина** 260 мм
- **Ширина** 60 мм (PD2100)  
110 мм (PD2200/2300)
- **Базовый цвет** Белый, темно-серый  
или черный

### **Электрические**

- **Адаптер 12 В**  
На входе 120 В, 60 Гц / 220 В, 50 Гц  
На выходе 12 В, 1.2 А
- **Адаптер +24 В**  
На входе 120 В, 60 Гц / 220 В, 50 Гц  
На выходе 24 В, 2.5 А
- **Питание от POS-терминала** +5 В (PD 2201 и PD2301)

### **Условия применения**

- **Температура при использовании** От 0°C до +40°C
- **Температура при хранении** От -20°C до +70°C
- **Относительная влажность** 90%
- **Вибрация** 4 G

**Внимание!** Если корпус дисплея будет открыт и внутри него произведены какие-либо изменения, гарантия на дисплей распространяться не будет.









## **Наш адрес**

---

- 127015 г. Москва, ул. Большая Новодмитровская, 14, строение 2, этаж 4  
ООО «АТОЛ технологии».

**Web-сайт:** [www.atol.ru](http://www.atol.ru), [www.posiflex.ru](http://www.posiflex.ru)

**E-mail:** [info@atol.ru](mailto:info@atol.ru)

## **Служба технической поддержки**

---

- Подробно ответит на вопросы, связанные с торговым оборудованием и ПО.
- Проведет шаг за шагом новичка, даст грамотный совет специалисту.
- Предложит пути обнаружения и устранения неисправности.

**Телефоны / Факс:** (495) 234-4064 (многоканальный)  
(495) 232-9687 (факс-автомат)

**E-mail:** [support@atol.ru](mailto:support@atol.ru)

**Web-сайт:** [www.atol.ru/forum](http://www.atol.ru/forum)

## **Сеть региональных партнеров**

---

- Оборудование и программное обеспечение приобретайте у партнеров компании «АТОЛ технологии» по всей России.
- Информацию о партнерах и аккредитованных ЦТО в Вашем регионе можно получить в компании «АТОЛ технологии».

**Телефоны / Факс:** (495) 730-7420 (многоканальный),  
(495) 232-9687 (факс-автомат)

**E-mail:** [partners@atol.ru](mailto:partners@atol.ru)

---

***С нами Вы всегда в выигрыше!***



- **Разработка** торгового оборудования и программного обеспечения класса Front-Office для автоматизации предприятий.
- **Адаптация** к российским условиям оборудования для автоматической идентификации и POS-периферии - русификация, руководства по настройке и эксплуатации, программное обеспечение для работы с оборудованием.
- **Создание** совместно с партнерами решений для автоматизации предприятий всех сфер деятельности.
- **Продажа** и продвижение оборудования, программного обеспечения и типовых комплексных решений через разветвленную партнерскую сеть по всей стране.

### Фискальные регистраторы

#### **FPrint - преимущество быстрой и надежной работы для предприятий любых сфер и форматов.**

- Легкая установка и подключение к практически любому программному обеспечению.
- Надежная бесперебойная работа оборудования.
- Легкая заправка бумаги.
- Высокая пропускная способность за счет автоматической отрезки чековой ленты и самой высокой скорости печати среди фискальных регистраторов на российском рынке.
- Компактные размеры предоставляют возможность размещения фискальных регистраторов в любом удобном месте, в том числе и на ограниченном пространстве кассовой зоны.
- Стильный дизайн позволяет моделям гармонично вписаться в любой даже самый изысканный интерьер.

#### **Ray - фискальные регистраторы для применения в составе широкого спектра терминалов самообслуживания, и в первую очередь для платежных и вендинговых терминалов.**

- Наличие презентера.
- Наличие ретрактора.
- Печать Z-отчета через ретрактор внутрь автомата.
- Надежность в эксплуатации.

### POS-системы ForPOST и ForPOST.CE

- Широкий ассортиментный ряд для любой отрасли и любого масштаба предприятия.
- Высокая производительность и надежность специализированного оборудования Posiflex.
- Функциональность фронт-офисного программного обеспечения Frontol.
- Качество и скорость печати фискальных регистраторов FPrint.
- Простота и удобство настройки и эксплуатации.
- Эргономичный дизайн.

### Автономная касса «Flaton-11K»

#### **Универсальное решение, предназначенное для работы в небольших торговых предприятиях.**

- Представительность.
- Надежность и качество.
- Удобство работы.
- Сочетание современного дизайна и оптимального функционала.

### Кассовые комплексы «Бастион»

Кассовые комплексы на базе терминалов «БАСТИОН 10» и «БАСТИОН 11» - лучшее решение для поэтапной автоматизации предприятий торговли и сферы услуг малого формата, желающих при минимальных первоначальных затратах приобрести кассовое оборудование с разнообразными, постоянно расширяемыми функциями.

### «АТОЛ: Рабочее место кассира»

#### **Популярная программа для автоматизации работы кассира.**

- Работа с фискальными регистраторами.
- Широкий выбор периферийного торгового оборудования для формирования рабочего места.
- Эффективность, удобство, скорость работы и взаимодействие с любым товароучетным ПО.
- Широкий набор сервисных функций и развитая система дисконтирования.
- Работа с банковскими платежными системами.
- Поддержка технологии Touch Screen.
- Наличие демонстрационной и NFR-версий и обучающего режима.

### Frontol Win32

#### **Современная профессиональная автоматизация торгового зала предприятий розничной торговли и общественного питания.**

- Работа с фискальными регистраторами.
- Управление широким спектром торгового оборудования и периферии.
- Взаимодействие со всеми популярными программами класса Back-office.
- Современная бесплатная клиент-серверная СУБД FireBird.
- Два режима работы: On-line и Off-line.
- Механизм синхронизации данных кассовых рабочих мест.
- Удаленное администрирование кассовых рабочих мест, в том числе и через Интернет.
- Возможность самостоятельного создания любых печатных форм документов: товарный чек, счет-фактура и т.д.
- Широкий набор сервисных функций и развитая система дисконтирования.
- Работа с банковскими платежными системами.
- Наличие демонстрационной и NFR-версии.

### MobileLogistics

#### **Гибкая система для решения различных задач с помощью мобильных устройств.**

- Наличие готовых решений для любого типа учетно-складских задач.
- Создание собственных конфигураций при помощи визуального редактора.
- Поддержка широкого спектра моделей терминалов сбора данных и карманных ПК, а также мобильных принтеров.
- Быстрый обмен данными с ПК.
- Легкая интеграция с любыми Windows-приложениями.

Также ГК «АТОЛ» предлагает: сканеры штрихкода, чековые принтеры и принтеры этикеток, терминалы сбора данных, дисплеи покупателя, программируемые клавиатуры, денежные ящики, ридеры магнитных карт, весы с печатью этикеток, расходные материалы.

**С нами Вы всегда в выигрыше!**

