

**МАШИНА ЭЛЕКТРОННАЯ КОНТРОЛЬНО-КАССОВАЯ
FPrint-5200K**

**Руководство по эксплуатации
АТ009.00.00 РЭ**



Москва, 2008

Уважаемый покупатель!

Вы приобрели фискальный регистратор FPrint-5200K, изготовленный ООО «ПОС система».

Этот фискальный регистратор является продуктом совместной разработки компаний ООО «ПОС система» и ООО «АТОЛ технологии».

В нем реализованы новейшие принципы построения фискальных регистраторов на основе современных интегральных технологий и отработанных программных продуктов, что позволяет его легко использовать в существующих компьютерно-кассовых системах.

Ваши замечания, отзывы, пожелания и предложения по данному продукту просим направлять по следующим адресам:

Разработчик
Программного обеспечения



Поставщик



127015, г. Москва
ул. Большая Новодмитровская, дом 14, стр. 2.
Телефон: (495) 730-7420 (многоканальный)
Факс: (495)232-9687
Служба технической поддержки:
(495) 234-4064 (многоканальный)
URL: <http://www.atol.ru>
E-mail: info@atol.ru

Версия документации: 1.0 (от 29.02.2008).

СОДЕРЖАНИЕ

Введение	5
Используемые сокращения.....	5
Подготовка ККМ к эксплуатации	6
Использование по назначению	6
Порядок ввода ККМ в эксплуатацию.....	6
Описание ККМ	7
Питание ККМ.....	7
Пульт управления ККМ.....	7
Включение ККМ.....	8
Подключение внешних устройств к ККМ	8
Настройка ККМ DIP-переключателями.....	10
Пломбировка и маркировка	10
Подключение денежного ящика	12
Отключение блока питания от ККМ	12
Заправка бумаги.....	13
Настройка ККМ	14
Требования к ПТК.....	14
Вход в режим настройки ККМ	15
Закладка «Основные».....	16
Закладка «Параметры печати»	20
Закладка «Печать»	23
Закладка «Печать чека».....	29
Закладка «Клише / Реклама»	33
Закладка «Оплата / Скидки / Время».....	36
Закладка «Кассиры»	39
Закладка «Налоги».....	40
Закладка «Секции»	41
Сценарии настройки	42
Экспорт	43
Импорт	44
Проверка функционирования ККМ	44
Неполадки и их устранение	45
Приложение 1	49
Примеры чеков	49
Чек продажи	49
Чек аннулирования	49
Чек возврата.....	50
Внесение/выплата денег в/из кассы	50
Примеры отчетов без гашения	51
Суточный отчет без гашения	51
Отчет по секциям	52
Отчет по кассирам	53
Почасовой отчет.....	53
Отчет количеств	53
Пример отчетов из ЭКЛЗ.....	54
Итоги активизации.....	54

Итоги смены	54
Документ по номеру КПК.....	55
Контрольная лента по номеру смены	55
Краткий отчет по датам по итогам смен.....	56
Краткий отчет по сменам по итогам смен	56
Полный отчет по датам по итогам смен	57
Полный отчет по сменам по итогам смен.....	58
Суточный отчет с гашением.....	59
Алгоритм расчета.....	62
Блок атрибутов чека.....	64
Блок атрибутов отчетов	66
Информация о налогах в чеках	67
Приложение 2	68
О паролях.....	68
О секциях.....	69
Переход на зимнее / летнее время	70
Приложение 3	71
Установка драйвера под ОС Windows.....	71
Установка драйвера под MS DOS.....	73
Подключения ККМ через USB-порт.....	73
Настройка драйвера ККМ.....	74
Поиск оборудования	75
Приложение 4	77
Тестовые режимы	77
Информация о ККМ.....	77
Демонстрационная печать.....	78
Технологический прогон.....	80
Приложение 5	83
Требования безопасности	83
Приложение 6	84
Схема кабеля ККМ-ПК, интерфейс RS-232.....	84
Схема кабеля (разветвитель) ИП-ККМ-ПК, интерфейс RS-232.....	84
Схема кабеля ККМ – денежный ящик.....	84

Введение

Руководство по эксплуатации предназначено для ознакомления с функциональными возможностями ККМ FPrint-5200К.

Данная ККМ разрешена к применению для всех типов предприятий в соответствии со сведениями о реквизитах, печатаемых образцом модели контрольно-кассовой техники на кассовом чеке, включенными в первый раздел Государственного реестра контрольно-кассовой техники.

До ввода ККМ в эксплуатацию и проведения пуско-наладочных работ организацией, производящей техническое обслуживание ККМ, подключать ККМ к ПК и сети электропитания не разрешается.

Пуско-наладочные работы, техническое обслуживание и ремонт ККМ должны производить специалисты, имеющие удостоверение на право обслуживания ККМ.

Гарантийное обслуживание ККМ должно производиться в соответствии с положениями, изложенными в Паспорте АТ009.00.00ПС.

Внимание! Запрещается включать ККМ до ознакомления с разделом «Требования безопасности», описанном в Приложении 5 (страница 83).

В настоящем руководстве представлена информация о работе с ККМ, описаны параметры ее настройки, примеры их использования, а также образцы печатаемых документов.

Используемые сокращения

ККМ	Контрольно-кассовая машина.
ЧЛ	Чековая лента.
КЛ	Контрольная лента.
ПД	Подкладной документ.
ФП	Фискальная память.
ПК	Персональный компьютер.
ЦТО	Центр технического обслуживания.
ОС	Операционная система.
ПО	Программное обеспечение.
НИ	Налоговый инспектор.
ЭКЛЗ	Электронная контрольная лента защищенная.
КПК	Криптографический проверочный код.
ИП	Индикатор покупателя.
ПТК	Программно-технический комплекс

Подготовка ККМ к эксплуатации

Использование по назначению

ККМ FPrint-5200К предназначена для работы в системе с персональным компьютером и обеспечивает регистрацию и учет денежных расчетов с населением при выполнении торговых операций или оказании услуг и обеспечивает некорректируемое хранение информации и оформление документов по указанным расчетам.

Не допускается использование ККМ при выполнении торговых операций или услуг не состоящей на учете в налоговом органе, с нарушенными или не установленными средствами визуального контроля, не состоящей на техническом обслуживании ЦТО, признанной неисправной специалистом ЦТО.

Допускается работа ККМ в целях обучения персонала основным операциям в не фискальном режиме после проведения пуско-наладочных работ.

Штатная работа ККМ в нефискальном режиме запрещена.

Порядок ввода ККМ в эксплуатацию

Если ККМ вносится с холода в теплое помещение, то необходимо дать ей прогреться при комнатной температуре, не распаковывая, в течение как минимум 6 часов.

Перед распаковкой ККМ необходимо проверить целостность упаковки.

При распаковке ККМ необходимо проверить комплектность в соответствии с Паспортом, убедиться в отсутствии внешних дефектов, которые могли возникнуть в процессе транспортировки, соответствие заводского номера с номером, указанным в Паспорте, наличие и целостность заводских пломб на винте (рисунок 4, позиция 4). Описание комплекта поставки можно найти в Паспорте, поставляемом с ККМ.

Внимание! Не допускается эксплуатация ККМ с нарушенной пломбой – после ремонта корпус ККМ должен быть опломбирован специалистом ЦТО, производившим ремонт.

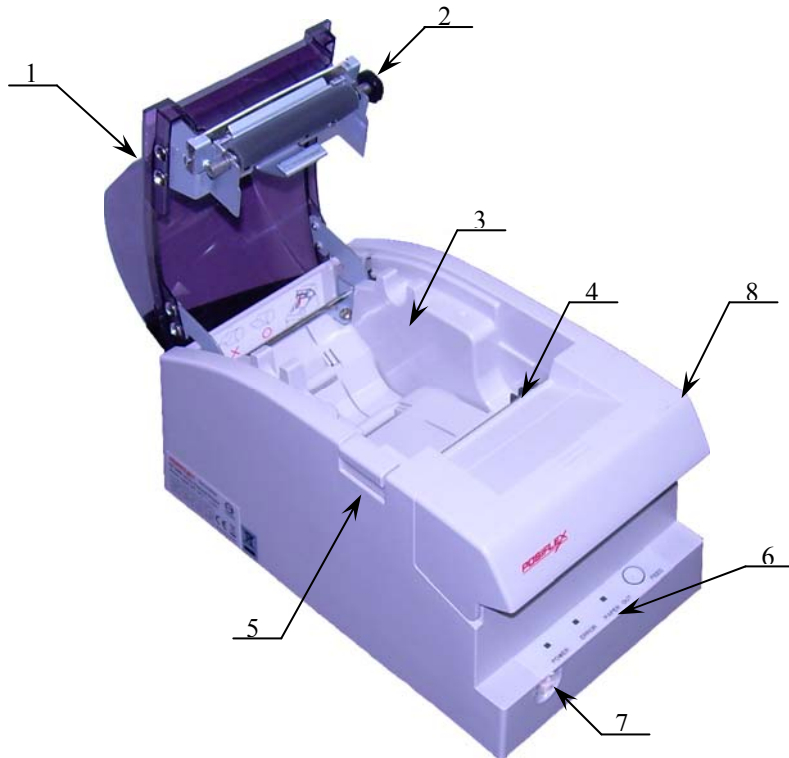
Место пломбировки должно находиться на винте, соединяющем кожух ККМ с печатающим устройством.

При выборе места для установки ККМ необходимо руководствоваться следующими указаниями:

- освещенность рабочего места должна быть не менее 300 лк при общем и комбинированном освещении;
- необходимо избегать попадания прямых лучей света;
- не допускаются места с повышенной запыленностью;
- не допускается использование мест около или над открытым огнем;
- не допускается использование мест около радиаторов центрального отопления или нагревательных приборов (расстояние от них до ККМ должно быть не менее 1 м), холодильных комнат или воздушных кондиционеров, около воды, а также мест, где вода может попадать на ККМ;
- необходимо исключать воздействие вибрации или ударов;

- к месту установки ККМ должна быть подведена сеть электропитания с заземляющим проводом.

Описание ККМ



1. Крышка ККМ.
2. Прижимной вал ЧЛ.
3. Лоток ЧЛ.
4. Печатающий механизм с отрезчиком бумаги.
5. Кнопка открытия крышки ККМ.
6. Пульт управления.
7. Выключатель питания.
8. Крышка печатающего механизма.

Рисунок 1.

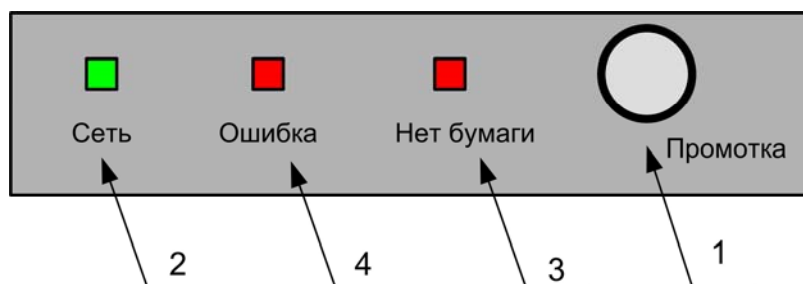
Питание ККМ

Питание ККМ 24 В постоянного тока – осуществляется от внешнего сетевого адаптера, входящий в комплект поставки.

При подключении или отключении разъема блока питания необходимо убедиться, что шнур сетевого кабеля отключен от электрической розетки.

При использовании других блоков питания не гарантируется работоспособность ККМ, и в случае выхода из строя машина не подлежит гарантийному обслуживанию и ремонту.

Пульт управления ККМ

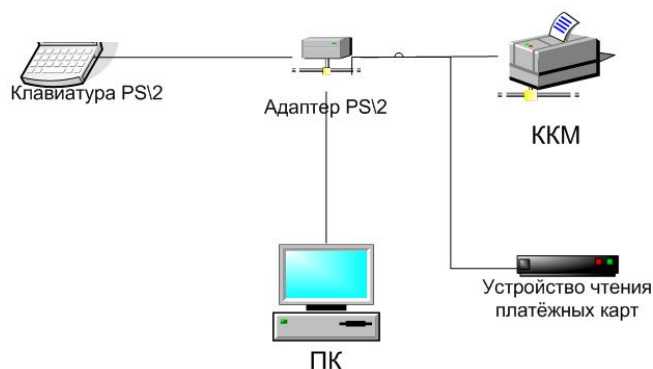


1. Кнопка для промотки ЧЛ.
2. Индикатор включения ККМ (зеленый).
3. Индикатор отсутствия бумаги (красный).
4. Индикатор ошибки (красный).

Рисунок 2.

Включение ККМ

При работе через адаптер PS\2 необходимо произвести подключение адаптера по следующей схеме:



Наличие клавиатуры PS\2 и устройства чтения платёжных карт определяется составом поставки ККМ. Подробней про режим работы с адаптером PS\2 смотри приложение к «Руководству по эксплуатации» АТ009.00.00 РЭ.

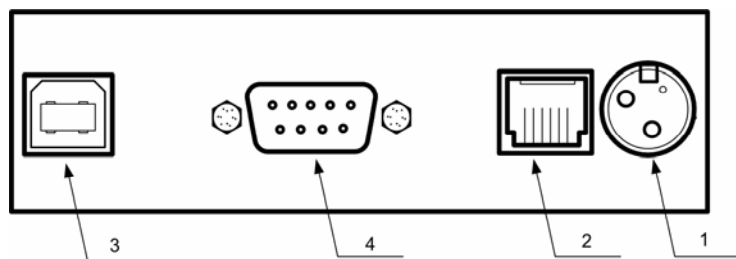
Для включения ККМ необходимо перевести выключатель ККМ в положение «I».

При включении ККМ проводится ее автоматическое самотестирование.

Автоматическое тестирование занимает до 5 секунд, при успешном его окончании загорается зеленый индикатор (рисунок 2, позиция 2), и подается краткий звуковой сигнал.

Внимание! В случае возникновения какой-либо ошибки при автоматическом тестировании, необходимо выключить ККМ и обратиться в организацию, обслуживающую данную ККМ. Виды неполадок смотрите в разделе «Неполадки и их устранение» на странице 45.

Подключение внешних устройств к ККМ



1. Разъем для подключения блока питания 24В «DC24V»
2. Разъем для подключения денежного ящика «DK»
3. Разъем стандарта USB (B)
4. Разъем стандарта RS-232 «RS»

Рисунок 3.

Внимание! Подключение любых устройств к ККМ, кроме подключения ПК через интерфейс USB, допускается только при отключении питания ККМ.

В ККМ FPrint-5200K на разъеме RS (рисунок 3, позиция 4) реализовано два канала передачи данных стандарта RS-232. Первый канал служит для подключения ККМ к адаптеру PS\2 или ПК и имеет настраиваемую скорость передачи данных 1200-115200 бод (Закладка «Основные» на странице 16).

Второй канал служит для подключения к ККМ индикатора покупателя и имеет фиксированную скорость передачи данных, равную 9600 бод. Для подключения ККМ к ПК и индикатору покупателя рекомендован кабель (разветвитель) ИП-ККМ-ПК, изготовленный по схеме, приведенной в Приложении 6 на странице 84.

Примечание: В комплект поставки входит кабель ККМ-ПК. Схема кабеля приведена в Приложении 6 на странице 84.

Настройка ККМ DIP-переключателями

Для запуска технологического прогона, отключения отрезчика и переключения интерфейса связи применяются DIP-переключатели. Расположение DIP-переключателей указано на рисунках 4 и 5.

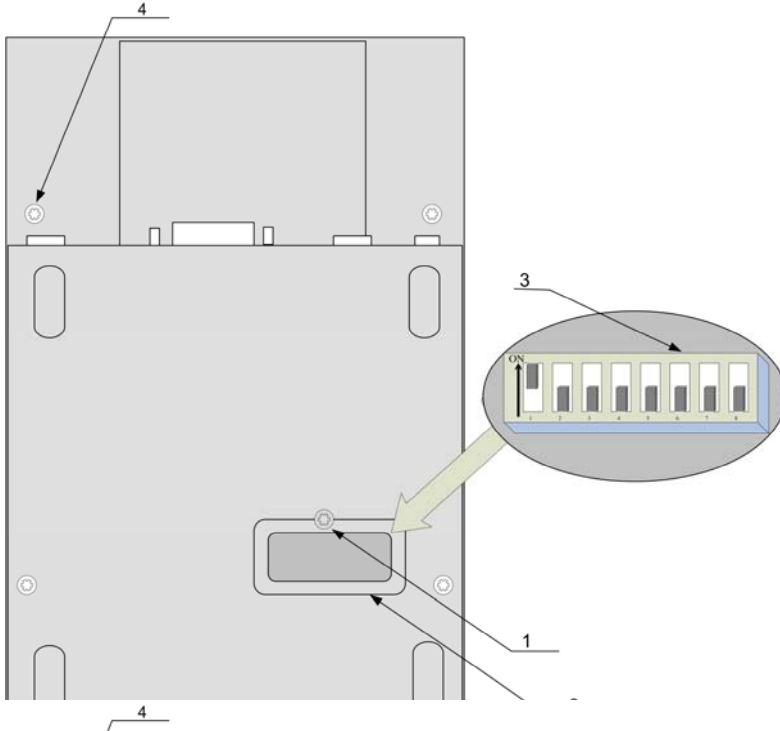


Рисунок 4.

ККМ FPrint-5200К вид снизу:

1. Винт крепления крышки DIP-переключателей.
2. Крышка DIP-переключателей.
3. DIP-переключатели SW1.
4. Место пломбировки

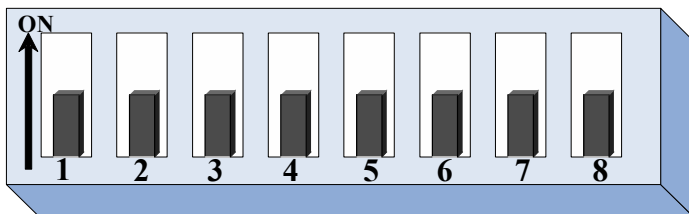


Рисунок 5.

1. Запуск технологического прогона «ПРОГОН 1» (описание приведено на стр. 80).
2. Блокировка отрезчика (положение «OFF» - блокировка отключена, «ON» - блокировка включена).
3. Переключение порта связи RS-232 или USB с ПК (описание приведено на стр. 73).

Примечание. Переключатели 4-8 не используются и должны быть в положении «OFF»

DIP-переключатели располагаются на поддоне ККМ. По умолчанию все DIP-переключатели SW1 в положении «OFF».

Пломбировка и маркировка

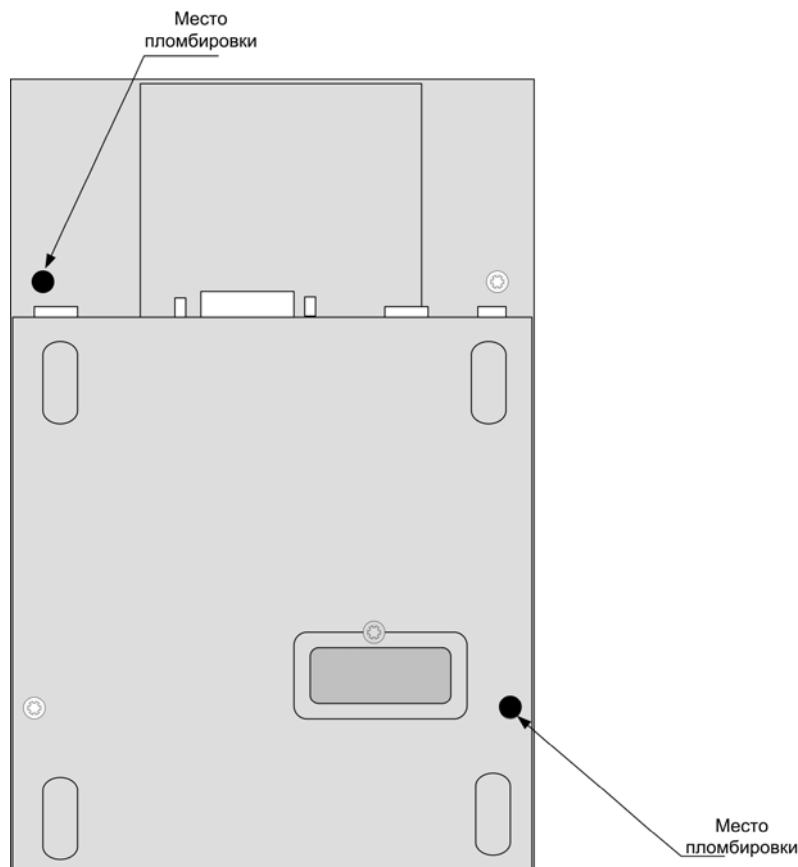
При поставке ККМ должна быть опломбирована предприятием-изготовителем. Образец пломбы приведен в Паспорте АТ009.00.00 ПС.

На ККМ устанавливается голограмма «Государственный реестр» и идентификационный знак, содержащий наименование ККМ и заводской номер. Место установки указано в Паспорте АТ009.00.00 ПС.

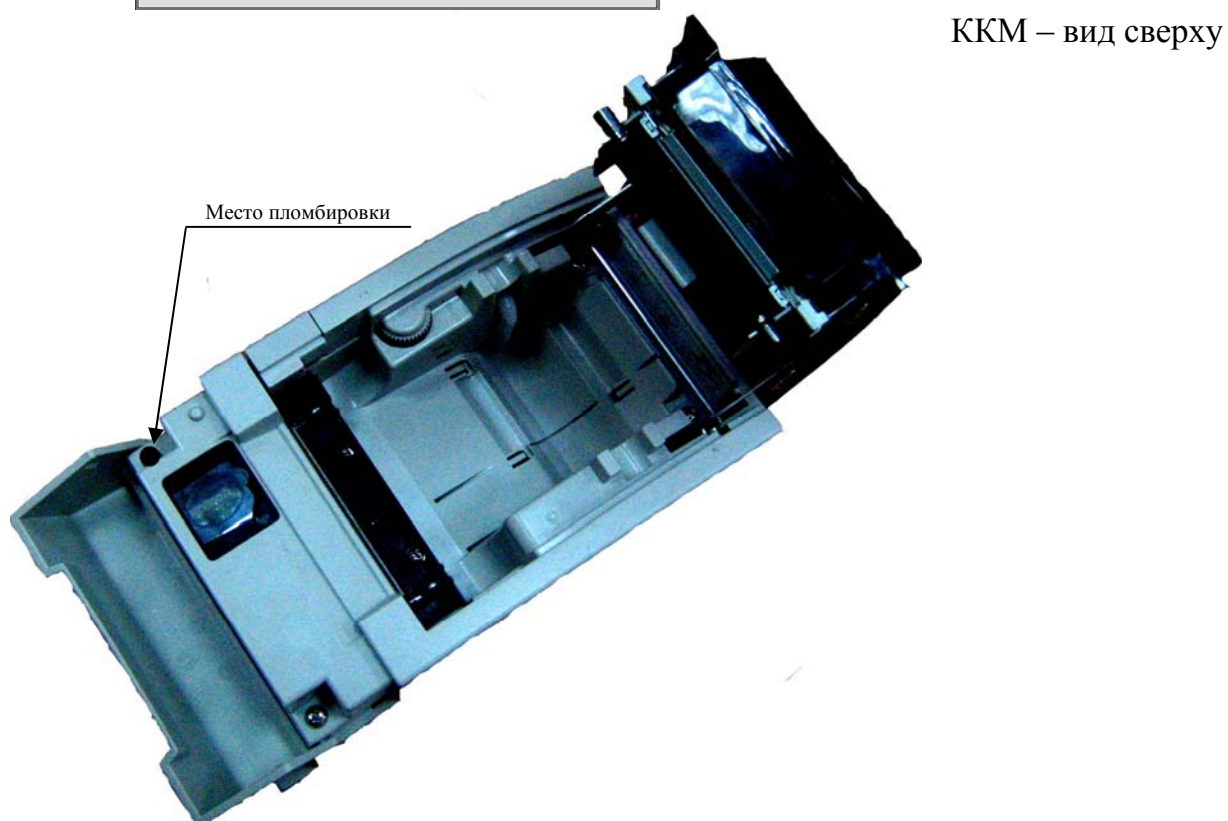
В ККМ пломбируется в три винта:

1. винт, который крепит заднюю планку ККМ с основанием (смотрите на рисунке ниже);
2. винт, который крепит поддон ККМ с основанием (смотрите на рисунке ниже);
3. винт, который крепит кожух ККМ с основанием (на рисунке ниже, ККМ - вид сверху);

Рисунок 6



ККМ – вид снизу



ККМ – вид сверху

Подключение денежного ящика

В случае необходимости ККМ может быть укомплектован денежным ящиком отдельно.

Порт денежного ящика конфигурируется при пуско-наладочных работах.

Внимание! Подключение денежных ящиков без конфигурации порта может привести к выходу из строя ККМ.

В случае, когда возникает необходимость подключить денежный ящик, необходимо обратиться в ЦТО для конфигурации порта денежного ящика. Подробнее смотреть в «Инструкции по сервисному обслуживанию и ремонту». Схема управления денежным ящиком приведена в Приложении 6 на странице 84.

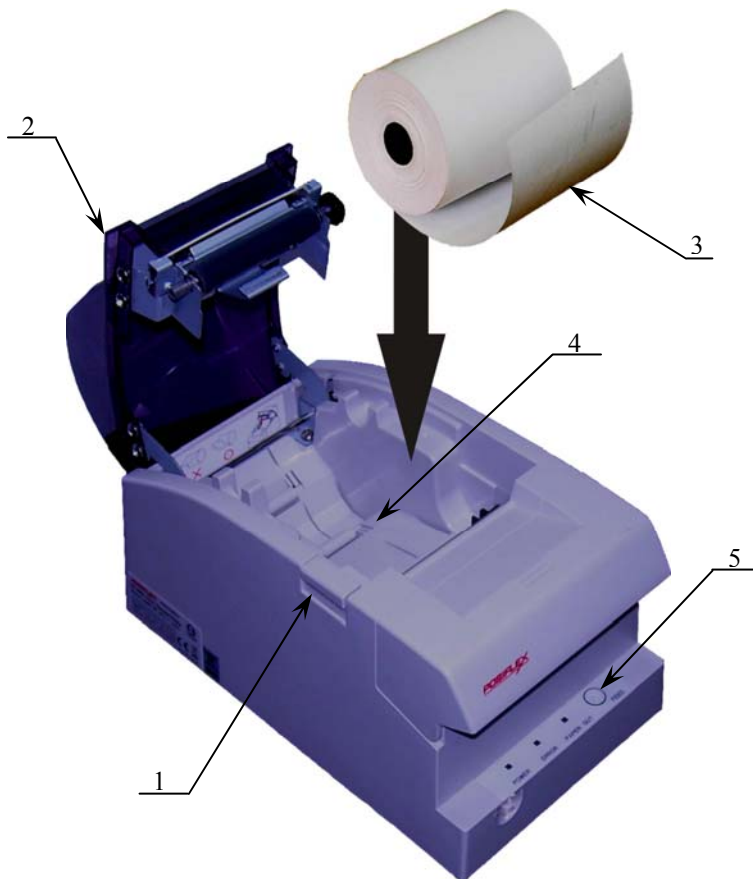
Отключение блока питания от ККМ

Разъем (вилка) блока питания ККМ имеет фиксатор, предотвращающий его случайное разъединение.

Для отключения вилки блока питания возьмитесь за корпус вилки и плавно потяните его из ККМ. При этом внешняя часть корпуса вилки сместится относительно внутренней – освободит фиксатор. Только после этого, продолжая аккуратно тянуть, отсоедините вилку блока питания от ККМ.

Внимание! Не тяните за провод при отключении блока питания от ККМ, это может вывести из строя разъем.

Заправка бумаги



1. Нажать кнопку открытия крышки ККМ (1) и откинуть крышку ККМ (2).
2. Установить рулон ЧЛ (3) в лоток (4) и вытянуть свободный конец ленты (4).
3. Закрыть крышку (2) так, чтобы свободный конец ленты (4) попал в прорезь крышки.
4. Нажать кнопку промотки ЧЛ (5) и проверить свободный ход ленты.

Рисунок 7.

В случае остановки («заедания») продвижения бумаги необходимо:

1. Открыть крышку ККМ.
2. Удалить рулон с замятой лентой.
3. Освободить печатающее устройство от смятых кусочков бумаги.
4. Обрезать конец замятой ленты.
5. Заправить бумагу, как описано выше.

При скосе бумаги необходимо:

1. Открыть крышку ККМ.
2. Поправить ленту.
3. Закрыть крышку так, чтобы свободный конец ЧЛ попал в прорези крышки.

Примечание: Не допускается установка не плотно намотанных рулонов бумаги.

Настройка ККМ

В ККМ имеется возможность настройки параметров печати. Это позволяет быстро и легко настроить ККМ администратору и экспортировать настройки на другие ККМ. Не требуется изменять ПО, работающее с ККМ. Достаточно открыть визуальную страницу свойств ККМ и несколькими «щелчками» мыши изменить внешний вид чека или поведение ККМ. Например, ККМ может самостоятельно переводить часы на летнее и зимнее время, открывать денежный ящик при закрытии чека, выделять итоговую сумму чека так, чтобы она «бросалась в глаза». Особое внимание уделено настройке внешнего вида чека.

Далее в этом разделе описаны доступные для настройки параметры и их влияние на работу ККМ. Конфигурирование производится визуально при помощи продукта «Драйвер ККМ» (версии не ниже 6.0), входящего в комплект поставки ККМ FPrint-5200K.

Установка и конфигурирование драйвера описаны в Приложении 3 на странице 71.

Примечание: Ниже при описании параметров настройки указаны значения «По умолчанию в ККМ». Именно такие значения использовались на испытаниях ККМ при ее производстве, установлены в ККМ при ее выпуске с завода, устанавливаются при выполнении Технологического обнуления ККМ и/или Инициализации таблиц начальными значениями.

Требования к ПТК.

ККМ FPrint-5200K предназначена для работы в составе программно-технического комплекса (ПТК) расчётного узла контрольно-кассовой системы (РУККС).

ККМ FPrint-5200K выступает в роли пассивной стороны, ожидающей команду и посылающей ответ на нее, а ПТК – активной стороной, посылающей команду и принимающей ответ на нее.

Если в составе ПТК используется персональный компьютер, то он должен удовлетворять следующим системным требованиям: не менее 32 Мб ОЗУ, не менее 30 Мб свободного места на жестком диске, процессор – не ниже Pentium, операционная система – Windows 95/98/Me/NT/2000/XP.

Рекомендуемые программные продукты, установленные на персональный компьютер: «АТОЛ: Рабочее место кассира» (версии не ниже 3.9.7), «Frontol» (версии не ниже 4.0).

ПТК должен соответствовать Техническим требованиям. В состав ПТК должны входить следующие визуально контролируемые параметры:

- ✓ Индикатор кассира (оператора, официанта, портье);
- ✓ Индикатор клиента (покупателя);
- ✓ Денежный ящик;
- ✓ Отсутствие в составе ПТК печатающих устройств, не входящих в состав ККМ.
- ✓ иметь возможность подключения денежного ящика (только для торговли).
- ✓ иметь количество кассиров не менее 16.
- ✓ иметь количество отделов(секция, типов услуг) не менее 40.
- ✓ иметь возможность программировать не менее 4000 цен.
- ✓ должен уметь формировать отчёты по кассирам, по отделам(секциям, типам услуг) и по программируемым ценам.

- ✓ - иметь возможность подключения считывателя штрихового кода.

Вход в режим настройки ККМ

1. Запустите тестовую утилиту:
Пуск / Программы / АТОЛ технологии / Драйвер торгового оборудования / Тесты / Драйвер ККМ Общий.
2. Нажмите кнопку «Настройка свойств» – откроется страница свойств драйвера ККМ.
3. Нажмите кнопку «Параметры оборудования» – откроется диалог ввода пароля системного администратора ККМ.
4. Введите пароль системного администратора ККМ, запрограммированный в ней, и нажмите кнопку «Далее».
5. Откроется окно с закладками «*Параметры оборудования*».

Внимание! Вход в режим настройки ККМ невозможен в следующих случаях:

1. Открыт чек. (Закройте или отмените чек, в соответствии с описанием прикладной программы)
2. ККМ заблокирована в режиме ввода даты. (Введите корректную дату и время, согласно Руководству налогового инспектора АТ009.00.00РН)
3. ККМ заблокирована в режиме ввода пароля налогового инспектора. (Введите правильный пароль налогового инспектора, согласно Руководству налогового инспектора АТ009.00.00РН)
4. При ошибках обмена с ЭКЛЗ. (Обратиться в ЦТО)
5. При аппаратных ошибках ККМ. (Обратиться в ЦТО)
6. Если не завершены операции фискализации, перерегистрации, активизации ЭКЛЗ, закрытия смены.

Закладка «Основные»

Для данной модели ККМ параметры *Работа с принтером ПД*, *Весовые датчики*, *Код устройства на порту 1..4* и *Скорость на порту 2..3* всегда недоступны.

Номер ККМ в магазине. В этом поле указывается логический номер ККМ (из диапазона 1..99). Основное достоинство данного способа идентификации ККМ в том, что этот номер можно менять. То есть, если ККМ сломалась, то на ее место можно поставить ККМ с другим заводским номером, но запрограммировать в ней тот же логический номер.

По умолчанию в ККМ: 1.

Режим работы ККМ. В данном поле определяется режим работы ККМ:

- для операций торговли;
- для операций оказания услуг услуг;
- в отелях и ресторанах;
- для нефтеторговли и торговли газовым топливом.

Этот параметр указывает, для работы в какой из сфер используется данная ККМ.

По умолчанию в ККМ: для торговли.

Отрезка. Данный параметр указывает, нужно ли производить автоматическую отрезку ЧЛ после печати чеков, фискальных и нефискальных документов. Если установлено значение «Нет», то автоматическая отрезка производиться не будет; если установлено значение «Полностью» или «Не

полностью», то ККМ будет производить отрезку после завершения печати документа.

Примечание 1: При установленном параметре «Полностью» или «Не полностью», отрезка ЧЛ будет осуществляться всегда не полностью, в силу конструктивной особенности отрезчика.

Примечание 2: В случае если DIP-переключатель SW1-2 установлен в положение «ON» (рисунок 4, страница 10), то данный параметр не влияет на работу отрезчика. Отрезчик не будет функционировать.

По умолчанию в ККМ: Полностью.

Пароль для доступа к ККМ. Он используется программой, управляющей ККМ. Пароль доступа к ККМ – число из диапазона 0..9999.

По умолчанию в ККМ: 0.

Тестовый прогон. Данный параметр указывает период (задержку) между печатью блоков технологического прогона, число из диапазона 0..9999, и число циклов, число из диапазона 0..9999 технологического прогона.

По умолчанию в ККМ: период 2100, число циклов 12.

Макс. время простоя ЭКЛЗ, часов. При сбое часов ККМ, в ЭКЛЗ, при закрытии документа может записаться некорректная дата и время. Во избежание подобной ситуации, при закрытии документа ККМ сравнивает время открытия смены с текущим значением часов ККМ. Если разница больше, чем значение данного поля, то ККМ запросит подтверждение закрытия документа. Число часов из диапазона 0..99.

По умолчанию в ККМ: 0 (не учитывать время простоя ЭКЛЗ).

Примечание: Значение часов выбирается из расчета времени простоя ККМ. Если работа магазина круглосуточная и без выходных, рекомендуется устанавливать 26 часов, иначе значение данного параметра рекомендуется устанавливать не менее 72 часов (трое суток).

Открывать денежный ящик. Данный параметр имеет смысл только, если денежный ящик подключен к ККМ. Есть 2 варианта работы ККМ с денежным ящиком:

- **ящик будет открываться.** При закрытии любого чека и при снятии Z-отчета (если включен флаг **Производить инкассацию**) ККМ будет подавать сигнал «открыть» ящик.
- **ящик открываться не будет.** ККМ не станет самостоятельно подавать сигнал ящику при закрытии чека и при снятии Z-отчета.

Параметр не влияет на способность ККМ открывать денежный ящик, присоединенный к ней, по командам с ПК. То есть, если ПО специально подает команду ККМ «открыть ящик», то вне зависимости от данного параметра ящик будет открываться.

Примечание: Если ящик закрыт на ключ, то ККМ не сможет его открыть.

По умолчанию в ККМ: включен.

Производить инкассацию. Если флаг включен, то после снятия суточного отчета с гашением обнуляется счетчик наличных денег в ККМ, и печатается строка «ИНКАССАЦИЯ», иначе (флаг выключен) печатается строка «НАЛИЧНОСТЬ В КАССЕ»:

Включен	Выключен																				
<p style="text-align: center;">ТОРГОВЫЙ ОБЪЕКТ №1 ДОБРО ПОЖАЛОВАТЬ!</p> <hr style="border-top: 1px dashed black;"/> <p style="text-align: center;">ОТЧЕТ СУТОЧНЫЙ № 0030 С ГАШЕНИЕМ</p> <hr style="border-top: 1px dashed black;"/> <table style="width: 100%; border-collapse: collapse;"> <tr> <td style="width: 80%;">ПРОДАЖ</td> <td style="text-align: right;">≐3870.02</td> </tr> <tr> <td>ВЫПЛАТ</td> <td style="text-align: right;">0</td> </tr> </table> <hr style="border-top: 1px dashed black;"/> <table style="width: 100%; border-collapse: collapse;"> <tr> <td style="width: 80%;">ИНКАССАЦИЯ</td> <td style="text-align: right;">≐38.70</td> </tr> <tr> <td>ВЫРУЧКА</td> <td style="text-align: right;">≐38.70</td> </tr> <tr> <td>СМЕННЫЙ ИТОГ</td> <td style="text-align: right;">≐38.70</td> </tr> </table>	ПРОДАЖ	≐3870.02	ВЫПЛАТ	0	ИНКАССАЦИЯ	≐38.70	ВЫРУЧКА	≐38.70	СМЕННЫЙ ИТОГ	≐38.70	<p style="text-align: center;">ТОРГОВЫЙ ОБЪЕКТ №1 ДОБРО ПОЖАЛОВАТЬ!</p> <hr style="border-top: 1px dashed black;"/> <p style="text-align: center;">ОТЧЕТ СУТОЧНЫЙ № 0030 С ГАШЕНИЕМ</p> <hr style="border-top: 1px dashed black;"/> <table style="width: 100%; border-collapse: collapse;"> <tr> <td style="width: 80%;">ПРОДАЖ</td> <td style="text-align: right;">≐3870.02</td> </tr> <tr> <td>ВЫПЛАТ</td> <td style="text-align: right;">0</td> </tr> </table> <hr style="border-top: 1px dashed black;"/> <table style="width: 100%; border-collapse: collapse;"> <tr> <td style="width: 80%;">НАЛИЧНОСТЬ В КАССЕ</td> <td style="text-align: right;">≐38.70</td> </tr> <tr> <td>ВЫРУЧКА</td> <td style="text-align: right;">≐38.70</td> </tr> <tr> <td>СМЕННЫЙ ИТОГ</td> <td style="text-align: right;">≐38.70</td> </tr> </table>	ПРОДАЖ	≐3870.02	ВЫПЛАТ	0	НАЛИЧНОСТЬ В КАССЕ	≐38.70	ВЫРУЧКА	≐38.70	СМЕННЫЙ ИТОГ	≐38.70
ПРОДАЖ	≐3870.02																				
ВЫПЛАТ	0																				
ИНКАССАЦИЯ	≐38.70																				
ВЫРУЧКА	≐38.70																				
СМЕННЫЙ ИТОГ	≐38.70																				
ПРОДАЖ	≐3870.02																				
ВЫПЛАТ	0																				
НАЛИЧНОСТЬ В КАССЕ	≐38.70																				
ВЫРУЧКА	≐38.70																				
СМЕННЫЙ ИТОГ	≐38.70																				

Примечание: Данный параметр не влияет на вид суточного отчета БЕЗ гашения (в нем всегда печатается «НАЛИЧНОСТЬ В КАССЕ»).

По умолчанию в ККМ: включен.

Обнулять счетчик чеков. Если флаг включен, то после снятия суточного отчета с гашением будет обнулен счетчик номеров чеков, и первый чек следующей смены будет иметь номер 0001.

Включен

ТОРГОВЫЙ ОБЪЕКТ №1 ДОБРО ПОЖАЛОВАТЬ!	
Чипсы с беконом LAYS	
1	2.345 X 5.50 =12.90
ИТОГ	=12.90
ДОК. 00000005	
#0005	K30 15-02-04 10:53
ИНН	123456789012
↑ККМ С Ф П	0001002↑
	ЭКЛЗ 0987654321
	00009971 #025721
СПАСИБО ЗА ПОКУПКУ!	
ТОРГОВЫЙ ОБЪЕКТ №1 ДОБРО ПОЖАЛОВАТЬ!	
ОТЧЕТ СУТОЧНЫЙ № 0010 С ГАШЕНИЕМ	
ПРОДАЖ	=12.90
СМЕННЫЙ ИТОГ	=12.90
КЗО ДОК. 00000006 15-02-04 11:10	
ИНН	123456789012
↑ККМ С Ф П	0001002↑
НЕОБНУЛЯЕМАЯ СУММА	=11212029.23
	FPrint-5200K
	ККМ 000000001002
	ИНН 123456789012
	ЭКЛЗ 0987654321
	ЗАКР.СМЕНЫ 0010
	15/02/04 10:55
	ОПЕРАТОР 30
	ПРОДАЖА
	*12.90
	ПОКУПКА
	*0.00
	ВОЗВР. ПРОДАЖИ
	*0.00
	ВОЗВР. ПОКУПКИ
	*0.00
	00009972 #037854
СПАСИБО ЗА ПОКУПКУ!	
ТОРГОВЫЙ ОБЪЕКТ №1 ДОБРО ПОЖАЛОВАТЬ!	
Чипсы с беконом LAYS	
1	2.345 X 5.50 =12.90
ИТОГ	=12.90
ДОК. 00000007	
#0001	K30 15-02-04 11:53
ИНН	123456789012
↑ККМ С Ф П	0001002↑
	ЭКЛЗ 0987654321
	00009973 #030724
СПАСИБО ЗА ПОКУПКУ!	

Выключен

ТОРГОВЫЙ ОБЪЕКТ №1 ДОБРО ПОЖАЛОВАТЬ!	
Чипсы с беконом LAYS	
1	2.345 X 5.50 =12.90
ИТОГ	=12.90
ДОК. 00000005	
#0005	K30 15-02-04 10:53
ИНН	123456789012
↑ККМ С Ф П	0001002↑
	ЭКЛЗ 0987654321
	00009971 #025721
СПАСИБО ЗА ПОКУПКУ!	
ТОРГОВЫЙ ОБЪЕКТ №1 ДОБРО ПОЖАЛОВАТЬ!	
ОТЧЕТ СУТОЧНЫЙ № 0010 С ГАШЕНИЕМ	
ПРОДАЖ	=12.90
СМЕННЫЙ ИТОГ	=12.90
КЗО ДОК. 00000006 15-02-04 11:10	
ИНН	123456789012
↑ККМ С Ф П	0001002↑
НЕОБНУЛЯЕМАЯ СУММА	=11212029.23
	FPrint-5200K
	ККМ 000000001002
	ИНН 123456789012
	ЭКЛЗ 0987654321
	ЗАКР.СМЕНЫ 0010
	15/02/04 10:55
	ОПЕРАТОР 30
	ПРОДАЖА
	*12.90
	ПОКУПКА
	*0.00
	ВОЗВР. ПРОДАЖИ
	*0.00
	ВОЗВР. ПОКУПКИ
	*0.00
	00009972 #037854
СПАСИБО ЗА ПОКУПКУ!	
ТОРГОВЫЙ ОБЪЕКТ №1 ДОБРО ПОЖАЛОВАТЬ!	
Чипсы с беконом LAYS	
1	2.345 X 5.50 =12.90
ИТОГ	=12.90
ДОК. 00000007	
#0006	K30 15-02-04 11:53
ИНН	123456789012
↑ККМ С Ф П	0001002↑
	ЭКЛЗ 0987654321
	00009973 #030724
СПАСИБО ЗА ПОКУПКУ!	

Если флаг выключен, то нумерация чеков в ККМ будет сквозная, то есть номер первого чека смены будет на единицу больше, чем последний номер чека предыдущей смены.

Примечание 1: Данный параметр не влияет на сквозной номер документа.

Примечание 2: После чека с номером 9999 идет чек с номером 0000 вне зависимости от значения данного параметра.

По умолчанию в ККМ: выключен.

Скорость устройства на порту 1. В этом поле задается скорость обмена ККМ с ПК. На этой скорости ККМ ожидает команды от ПК. Работа ПК с ККМ возможна только в том случае, если скорость ККМ совпадает со скоростью драйвера (Приложение 3). То есть, если ПК посылает команды на скорости отличной от той, на которой ККМ ожидает получать команды, совместная работа ПК и ККМ невозможна.

Примечание: При изменении скорости в данном поле драйвер (при записи настроек в ККМ) изменяет свою скорость автоматически для предотвращения потери связи с ККМ из-за различия скоростей драйвера и ККМ.

По умолчанию в ККМ: 115200 бод.

Закладка «Параметры печати»

На этой закладке настраиваются режимы самого процесса печати, а не данные, которые печатаются.

С помощью параметров этой закладки можно найти компромисс между скоростью и качеством печатаемых чеков, настроить шрифт, которым будет печататься информация на чековой ленте. Параметры этой закладки позволяют существенно экономить расходные материалы при том же объеме печатаемой информации, за счет более коротких чеков и отчетов.

Примечание: Так как в фискальном регистраторе отсутствует вторая печатная станция, все параметры для КЛ недоступны.

Параметры оборудования			
Основные	Оплата/скидки/время	Кассиры	Клише/реклама
Налоги	Секции	Печать чека	Печать
			Параметры печати
Общее			
Качество печати:	<input type="text"/>		
Режим печати:	Быстро <input type="text"/>		
Одностанционная печать:	Быстрая <input type="text"/>		
Ширина ленты, знаков:	36 <input type="text"/>		
Левый отступ, знаков:	0 <input type="text"/>		
Межсимвольный интервал:	<input type="text"/>		
Фискальная станция:	Чековая лента <input type="text"/>		
ПД после закрытия чека:	Не пром. и не осв. <input type="text"/>		
Чековая / контрольная ленты			
Яркость печати:	<input type="text"/>	<input type="text"/>	<input type="text"/>
Межстрочный интервал:	<input type="text"/>	<input type="text"/>	<input type="text"/>
Шрифт:	<input type="text"/>	<input type="text"/>	<input type="text"/>
Высота шрифта:	<input type="text"/>	<input type="text"/>	<input type="text"/>
Ширина шрифта:	<input type="text"/>		
<input type="button" value="Экспорт"/> <input type="button" value="Импорт"/> <input type="button" value="Тест"/> <input type="button" value="OK"/> <input type="button" value="Отмена"/> <input type="button" value="Применить"/>			

Для данной модели ККМ параметры *Качество печати, Режим печати, Одностанционная печать, Левый отступ, Межсимвольный интервал, Фискальная станция, ПД после закрытия чека, Высота шрифта и Ширина шрифта* всегда недоступны.

Внимание! Качество печати сильно зависит от качества используемой термобумаги. На бумаге низкого качества символы могут расплываться или плохо пропечатываться. Также качество печати может зависеть от температуры окружающей среды. В этом случае необходимо подобрать наиболее оптимальные настройки качества печати.

Ширина ленты. Параметр «Ширина ленты» может быть задан в диапазоне от 24 до 36 символов в строке.

По умолчанию в ККМ: 36.

Яркость печати. Может принимать значения от 1 (минимальная) до 15 (максимальная).

Яркость печати меняется при изменении температуры окружающей среды. Яркость при температуре воздуха +10°C должна быть больше, чем при температуре +35°C для того, чтобы на чеке изображение имело одинаковую яркость.

Если печать производится не часто и чеки короткие, то следует установить яркость больше, чем при интенсивной печати длинных чеков.

Примечание: При высоком значении *Яркость печати* и/или продолжительной печати возможен перегрев печатающего механизма и термо-след на бумаге.

По умолчанию в ККМ: 6.

Межстрочный интервал. Указывает количество точек (по вертикали) между соседними строками текста. То есть, чем большее значение указано в данном параметре, тем разреженнее строки:

Межстрочный интервал = 3

```

-----
  ТОРГОВЫЙ ОБЪЕКТ №1
  ДОБРО ПОЖАЛОВАТЬ!
-----
                ОТЧЕТ СУТОЧНЫЙ №0011
                С ГАШЕНИЕМ
-----
ПРОДАЖ                               ≙3870.02
-----

```

Межстрочный интервал = 9

```

-----
  ТОРГОВЫЙ ОБЪЕКТ №1
  ДОБРО ПОЖАЛОВАТЬ!
-----
                ОТЧЕТ СУТОЧНЫЙ №0011
                С ГАШЕНИЕМ
-----
ПРОДАЖ                               ≙3870.02
-----

```

С одной стороны, чем меньше межстрочный интервал, тем короче чек (экономия расходных материалов), а с другой стороны строки начинают сливаться (чек трудно читать).

По умолчанию в ККМ: 3.

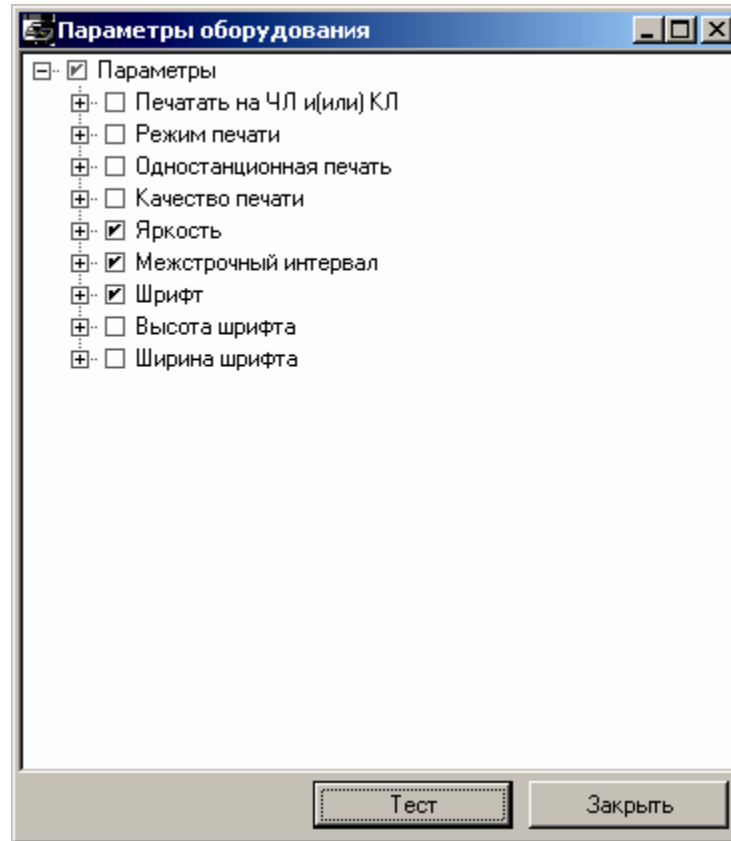
Шрифт. В ККМ доступно 4 шрифта: 1 (24x12), 2 (20x12), 3 (16x12), 4 (10x12) (цифры в скобках указывают количество точек по вертикали и горизонтали). Шрифт 1 (24x12) – самый высокий (24 точки по вертикали), а 4 (10x12) – самый низкий. То есть, одинаковые чеки (с равным количеством строк), напечатанные шрифтом 1 (24x12) и 4 (10x12) будут разной длины (шрифтом 1 (24x12) – длиннее).

Примечание: После изменения шрифта ЧЛ и/или межстрочного интервала ЧЛ следует проконтролировать правильность настройки клише (особенно *Количество строк ЧЛ*).

По умолчанию в ККМ: 2 (20x12) (для ЧЛ).

Тест

Для облегчения подбора параметров печати, которые будут наилучшим образом решать Ваши задачи, существует дополнительное окно «Тест». Чтобы его открыть нажмите кнопку «Тест» на закладке «*Параметры печати*».



Тест позволяет перебирать варианты и сочетания интересующих параметров печати.

Пример: подобрать минимально допустимый (удовлетворительно читаемый) шрифт и межстрочный интервал для печати на чековой ленте.

1. Очевидно, что следует выбрать компромисс между «читаемый» и «короткий».
2. Как подбирать? Перенастраивать параметр, выходить в рабочую программу и что-то пытаться напечатать? Довольно долго и нудно.

Драйвер позволяет: задать интересующие варианты необходимых параметров и автоматически распечатать примеры, перебирая все возможные сочетания заданных параметров. В нашем примере для этого достаточно указать, что надо перебирать:

1. Шрифты 3(16x12) и 4(10x12) – остальные довольно большие (не будет экономии).
2. Межстрочный интервал 1...5 (оценить, как он сказывается на читаемости).
3. Яркость 4, 6, 7, 8, 10 (4 и 10 только чтобы убедиться, что более крайние значения не подходят).

После этого нажать кнопку «Тест» – ККМ начнет печатать блоки:

Яркость	4
М.с. инт	1
Шрифт	3 (6x6)

Справа указаны реально использованные значения соответствующих параметров.

Остается только выбрать понравившееся сочетание и установить эти значения на закладке **Параметры печати**.

Порядок перебора можно менять (чаще всего меняется самый нижний, а реже всего – самый верхний). Для этого следует «перетащить» требуемый параметр мышкой (нажать левую кнопку, перетащить, удерживая левую кнопку, отпустить левую кнопку).

Используемые сокращения при печати тестовых блоков:

Печ. на	Печать на
М.с. инт	Межстрочный интервал

Закладка «Печать»

Для данной модели ККМ параметры **Зав. номер ККМ на КЛ**, **ИНН на КЛ** и **Печать на КЛ** всегда недоступны.

Документ открытия смены. Обычно смена открывается при закрытии первого чека после снятия суточного отчета с гашением. Однако ККМ позволяет открывать смену специальным документом:

```

-----
ТОРГОВЫЙ ОБЪЕКТ №1
ДОБРО ПОЖАЛОВАТЬ!
-----
      ОТКРЫТИЕ СМЕНИ
Произвольный текст пользователя
К10 ДОК. 00000008 15-02-04 10:53
ККМ                               0001002
      СПАСИБО
      ЗА ПОКУПКУ!
-----
  
```

В документе открытия смены присутствует строка, в которую можно добавить строку с произвольным текстом, задаваемым пользователем.

Примечание 1: Если смена открывается чеком (продажи / возврата / аннулирования / внесения / выплаты), то документ открытия смены не печатается вне зависимости от значения данного параметра.

Примечание 2: Команда «Печать строки» (Закладка «Печать» на странице 27) не влияет на печать произвольного текста в документе открытия смены.

По умолчанию в ККМ: Печатать на ЧЛ.

Разделители в отчетах. Для повышения читаемости отчетов, состоящих из нескольких отдельных групп данных, эти блоки могут отделяться друг от друга горизонтальными разделительными линиями:

Разделители печатаются

ТОРГОВЫЙ ОБЪЕКТ №1 ДОБРО ПОЖАЛОВАТЬ!	
ОТЧЕТ СУТОЧНЫЙ № 0030 С ГАШЕНИЕМ	
ПРОДАЖ	≡12.90
СТОРНО	≡0.00
НАЛИЧНЫМИ	≡12.90
КРЕДИТОМ	≡0.00
ТАРОЙ	≡0.00
ПЛАТ. КАРТОЙ	≡0.00
АНнуЛИРОВАНИЕ	≡0.00
НАЛИЧНЫМИ	≡0.00
КРЕДИТОМ	≡0.00
ТАРОЙ	≡0.00
ПЛАТ. КАРТОЙ	≡0.00
ВОЗВРАТ	≡0.00
НАЛИЧНЫМИ	≡0.00
КРЕДИТОМ	≡0.00
ТАРОЙ	≡0.00
ПЛАТ. КАРТОЙ	≡0.00
ВНЕСЕНИЕ	≡0.00
ВЫПЛАТА	≡0.00
ПРОДАЖ	1
СТОРНО	0
ВОЗВРАТОВ	0
АНнуЛИРОВАНИЙ	0
ВНЕСЕНИЙ	0
ВЫПЛАТ	0
ИНКАССАЦИЯ	≡206.40
ВЫРУЧКА	≡12.90
СМЕННЫЙ ИТОГ	≡12.90
СИС. АДМИНИСТРАТОР К30 ДОК. 00000031 15-02-04 16:47 ИНН 123456789012 ↑ККМ С Ф П 0001002↑ FPrint-5200K ККМ 000000001002 ИНН 123456789012 ЭКЛЗ 0987654321 ЗАКР.СМЕНЫ 0010 15/02/04 10:55 ОПЕРАТОР 30 ПРОДАЖА *12.90 ПОКУПКА *0.00 ВОЗВР. ПРОДАЖИ *0.00 ВОЗВР. ПОКУПКИ *0.00 00009980 #037854	
СПАСИБО ЗА ПОКУПКУ!	

Разделители не печатаются

ТОРГОВЫЙ ОБЪЕКТ №1 ДОБРО ПОЖАЛОВАТЬ!	
ОТЧЕТ СУТОЧНЫЙ № 0030 С ГАШЕНИЕМ	
ПРОДАЖ	≡12.90
СТОРНО	≡0.00
НАЛИЧНЫМИ	≡12.90
КРЕДИТОМ	≡0.00
ТАРОЙ	≡0.00
ПЛАТ. КАРТОЙ	≡0.00
АНнуЛИРОВАНИЕ	≡0.00
НАЛИЧНЫМИ	≡0.00
КРЕДИТОМ	≡0.00
ТАРОЙ	≡0.00
ПЛАТ. КАРТОЙ	≡0.00
ВОЗВРАТ	≡0.00
НАЛИЧНЫМИ	≡0.00
КРЕДИТОМ	≡0.00
ТАРОЙ	≡0.00
ПЛАТ. КАРТОЙ	≡0.00
ВНЕСЕНИЕ	≡0.00
ВЫПЛАТА	≡0.00
ПРОДАЖ	1
СТОРНО	0
ВОЗВРАТОВ	0
АНнуЛИРОВАНИЙ	0
ВНЕСЕНИЙ	0
ВЫПЛАТ	0
ИНКАССАЦИЯ	≡206.40
ВЫРУЧКА	≡12.90
СМЕННЫЙ ИТОГ	≡12.90
СИС. АДМИНИСТРАТОР К30 ДОК. 00000031 15-02-04 16:47 ИНН 123456789012 ↑ККМ С Ф П 0001002↑ FPrint-5200K ККМ 000000001002 ИНН 123456789012 ЭКЛЗ 0987654321 ЗАКР.СМЕНЫ 0010 15/02/04 10:55 ОПЕРАТОР 30 ПРОДАЖА *12.90 ПОКУПКА *0.00 ВОЗВР. ПРОДАЖИ *0.00 ВОЗВР. ПОКУПКИ *0.00 00009980 #037854	
СПАСИБО ЗА ПОКУПКУ!	

Примечание 1: Так как отчеты печатаются не очень часто и перерасход бумаги незначителен, то снижение читаемости в пользу экономии расходных материалов не имеет смысла.

Примечание 2: Возможно запрограммировать любой символ разделителя, например символ "*" (звездочка).

По умолчанию в ККМ: Печатать на ЧЛ. Символ разделитель "—" (сплошное тире)

Необнуляемая сумма в Z-отчете. При заполнении книги кассира-операциониста следует указывать нарастающий итог. ККМ самостоятельно может его подсчитывать двумя способами и выводить на печать.

- **Не печатать.** При снятии суточного отчета с гашением ККМ не печатает никакой информации о необнуляемой сумме.

Печатать

```

ТОРГОВЫЙ ОБЪЕКТ №1
ДОБРО ПОЖАЛОВАТЬ!
-----
      ОТЧЕТ СУТОЧНЫЙ № 0031
      С ГАШЕНИЕМ
ПРОДАЖ                =3870.02
СМЕННЫЙ ИТОГ
                    =3870.02
КЗО ДОК. 00000018 15-02-04 11:20
ИНН                123456789012
↑ККМ С Ф П                0001002↑
НЕОБНУЛЯЕМАЯ СУММА
                    =11212029.23

                    FPrint-5200K
                    ККМ 000000001002
                    ИНН 123456789012
                    ЭКЛЗ 0987654321
                    ЗАКР.СМЕНЫ 0010
                    15/02/04 10:55
                    ОПЕРАТОР 30
                    ПРОДАЖА
                    *3870.02
                    ПОКУПКА
                    *0.00
                    ВОЗВР. ПРОДАЖИ
                    *0.00
                    ВОЗВР. ПОКУПКИ
                    *0.00
                    00009982 #037854

                    СПАСИБО
                    ЗА ПОКУПКУ!

```

Не печатать

```

ТОРГОВЫЙ ОБЪЕКТ №1
ДОБРО ПОЖАЛОВАТЬ!
-----
      ОТЧЕТ СУТОЧНЫЙ № 0031
      С ГАШЕНИЕМ
ПРОДАЖ                =3870.02
СМЕННЫЙ ИТОГ
                    =3870.02
КЗО ДОК. 00000018 15-02-04 11:20
ИНН                123456789012
↑ККМ С Ф П                0001002↑
                    FPrint-5200K
                    ККМ 000000001002
                    ИНН 123456789012
                    ЭКЛЗ 0987654321
                    ЗАКР.СМЕНЫ 0010
                    15/02/04 10:55
                    ОПЕРАТОР 30
                    ПРОДАЖА
                    *3870.02
                    ПОКУПКА
                    *0.00
                    ВОЗВР. ПРОДАЖИ
                    *0.00
                    ВОЗВР. ПОКУПКИ
                    *0.00
                    00009982 #037854

                    СПАСИБО
                    ЗА ПОКУПКУ!

```

- **Печатать всю сумму.** ККМ суммирует все сменные итоги всех записей, хранящихся в фискальной памяти.
- **Печатать последнюю сумму.** ККМ суммирует сменные итоги всех записей, сделанных после последней перерегистрации.

Примечание: После фискализации ККМ и до первой ее перерегистрации настройка «Печатать всю сумму» и «Печатать последнюю сумму» дают одинаковые результаты. Но после перерегистрации в первом случае ККМ продолжает увеличивать необнуляемую сумму, накопленную перед перерегистрацией, а во втором – начинает ее заново (с 0.00), не учитывая необнуляемую сумму, накопленную перед последней перерегистрацией.

Пример: после фискализации ККМ было закрыто 150 смен. На момент перерегистрации необнуляемая сумма была равна 150000.00. После проведения перерегистрации были закрыты смены №151 и 152 со сменными итогами 2000.00 и 450.00 соответственно. В случае **Печатать всю сумму:**

Смена	Сменный итог	Необнуляемая сумма
150		150000.00
151	2000.00	152000.00
152	450.00	152450.00

В случае **Печатать последнюю сумму:**

Смена	Сменный итог	Необнуляемая сумма
150		150000.00
151	2000.00	2000.00
152	450.00	2450.00

По умолчанию в ККМ: Печатать последнюю сумму.

Команда «Печать строки». В большинстве случаев данный параметр позволяет управлять печатью названия товара при регистрации:

Название печатается	Название не печатается
<pre> Чипсы с беконом LAYS 1 2.345 X 5.50 ≈12.90 ИТОГ ≈12.90 </pre>	<pre> 1 2.345 X 5.50 ≈12.90 ИТОГ ≈12.90 </pre>

Примечание 1: Этот параметр сильно связан с деталями реализации драйвера и ПО, использующего ККМ. Поэтому перед использованием данного параметра стоит проконсультироваться с поставщиком ПО или произвести доскональные эксперименты – может перестать печататься не только название товара, но и другая более важная информация.

Примечание 2: В ККМ FPrint-5200K реализован режим «Расширенная регистрация», при котором название товара печатается в строке с ценой, количеством и стоимостью данного товара. Это позволит сократить длину чека. Для демонстрации возможности режима «Расширенная регистрация» необходимо в тестовой утилите «Общего драйвера» на закладке «Общее» установить флаг «Расширенная регистрация» и отключить «Печать номера секции» на закладке «Печать чека» в параметрах оборудования (смотрите закладку «Печать чека» на странице 29). Провести в утилите тестовую регистрацию:

«Расширенная регистрация»

Молоко	2.345 X 5.50 ≈12.90
ИТОГ	≈12.90

Включение данного режима должно быть реализовано в ПО, работающим с ККМ. Необходимо проконсультироваться с поставщиком ПО о возможности включения данного режима.

По умолчанию в ККМ: Печатать на ЧЛ.

Остаток ФП в отчете. При печати суточного отчета с гашением ККМ может сообщать количество оставшихся свободных полей для сменных отчетов (сколько еще суточных отчетов с гашением ККМ позволит сделать):

Флаг включен

```

ТОРГОВЫЙ ОБЪЕКТ №1
ДОБРО ПОЖАЛОВАТЬ!
-----
      ОТЧЕТ СУТОЧНЫЙ № 0041
      С ГАШЕНИЕМ

ПРОДАЖ                ≡3870.02
СМЕННЫЙ ИТОГ          ≡3870.02
КЗ0 ДОК. 00000018 15-02-04 11:20
ИНН                   123456789012
↑ККМ С Ф П           0001002↑

      В Н И М А Н И Е
      В ФП ОСТАЛОСЬ
      1959 СВОБОДНЫХ ПОЛЕЙ
      FPrint-5200К
      ККМ 000000001002
      ИНН 123456789012
      ЭКЛЗ 0987654321
      ЗАКР.СМЕНЫ 0010
      15/02/04 10:55
      ОПЕРАТОР 30
      ПРОДАЖА          *3870.02
      ПОКУПКА          *0.00
      ВОЗВР. ПРОДАЖИ  *0.00
      ВОЗВР. ПОКУПКИ *0.00
      00009987 #037854

СПАСИБО
ЗА ПОКУПКУ!

```

Флаг не включен

```

ТОРГОВЫЙ ОБЪЕКТ №1
ДОБРО ПОЖАЛОВАТЬ!
-----
      ОТЧЕТ СУТОЧНЫЙ № 0041
      С ГАШЕНИЕМ

ПРОДАЖ                ≡3870.02
СМЕННЫЙ ИТОГ          ≡3870.02
КЗ0 ДОК. 00000018 15-02-04 11:20
ИНН                   123456789012
↑ККМ С Ф П           0001002↑
      FPrint-5200К
      ККМ 000000001002
      ИНН 123456789012
      ЭКЛЗ 0987654321
      ЗАКР.СМЕНЫ 0010
      15/02/04 10:55
      ОПЕРАТОР 30
      ПРОДАЖА          *3870.02
      ПОКУПКА          *0.00
      ВОЗВР. ПРОДАЖИ  *0.00
      ВОЗВР. ПОКУПКИ *0.00
      00009987 #037854

СПАСИБО
ЗА ПОКУПКУ!

```

Всего ККМ позволяет напечатать 2000 суточных отчетов с гашением (фискальная память ККМ имеет 2000 полей для сменных записей). При каждом закрытии смены занимается одна запись.

Примечание: Вне зависимости от данной настройки ККМ автоматически будет печатать предупреждение после того, как в фискальной памяти останется менее 30 свободных полей для сменных записей.

По умолчанию в ККМ: Выключен.

Расширенные X и Z отчеты. Если флаг установлен, то перед печатью отчетов с гашением и отчетов без гашения будет производиться печать «Отчет по секциям», «Отчет по кассирам», «Отчет по часам», «Отчет количеств» (подробнее смотрите Приложение 1).

По умолчанию в ККМ: Выключен.

Закладка «Печать чека»

Параметры оборудования	
Основные	Оплата/скидки/время
Налоги	Кассиры
Секции	Клише/реклама
	Печать чека
	Печать
	Параметры печати
Имя кассира:	Нет
Сквозной номер документа:	На ЧЛ
Номер секции:	На ЧЛ
Название секции:	Нет
Название чека продажи:	Нет
Двойная высота итога чека:	На ЧЛ
Двойная ширина итога чека:	На ЧЛ
Количество товара на ЧЛ:	Печатать не единичное
Количество товара на КЛ:	Не печатать

Экспорт Импорт Тест ОК Отмена Применить

Для данной модели ККМ параметр *Количество товара на КЛ* всегда недоступен.

Большинство параметров этой закладки имеют 2 варианта допустимых значений:

- **Не печатать.** Настраиваемый параметр не будет печататься на чековой ленте. Пример для параметра *Имя кассира*:

```

Док. 00000005
#0005      К10 15-02-04 10:53
ИНН      123456789012
↑ККМ С Ф П      0001002↑
                ЭКЛЗ 0987654321
                00009974 #025721

        СПАСИБО
        ЗА ПОКУПКУ!
  
```

- **Печатать на ЧЛ.** Настраиваемый параметр будет печататься на чековой ленте. Пример для параметра *Имя кассира*:

```

Кассир 10
Док. 00000005
#0005      К10 15-02-04 10:53
ИНН      123456789012
↑ККМ С Ф П      0001002↑
                ЭКЛЗ 0987654321
                00009975 #022671

        СПАСИБО
        ЗА ПОКУПКУ!
  
```

Имя кассира. ККМ может хранить информацию о 30 кассирах одновременно (два из них называются администратором и системным администратором). Для каждого кассира можно указать пароль и имя. Они

задаются на странице **Кассиры**. Номер кассира всегда печатается в конце чека слева от даты и времени закрытия чека (подробнее см. Приложение 1).

По умолчанию в ККМ: Нет.

Сквозной номер документов. ККМ всегда нумерует каждый печатаемый документ. Он имеет 8 разрядов (00000000..99999999). Первый документ имеет номер 00000001, следующий – 00000002 и т.д. до 99999999. После чего идет документ с номером 00000000.

Нумеруются все чеки, все отчеты и все дополнительные документы (фискализации/перерегистрации, общее гашение, Технологический прогон, открытие смены). В чеках и отчетах сквозной номер документа печатается так:

Чек

```

Док. 00000005
#0005      КЗ0 15-02-04 10:53
ИНН      123456789012
↑ККМ С ☒ П      0001002↑
  
```

Отчет

```

КЗ0 Док. 00000005 15-02-04 10:53
ИНН      123456789012
↑ККМ С ☒ П      0001002↑
  
```

Примечание: Вне зависимости от значения данного параметра счетчик меняется при каждом закрытии документа. Параметр управляет только его «видимостью» на документах.

По умолчанию в ККМ: На ЧЛ.

Номер секции. ККМ может слева от стоимости позиции чека печатать номер секции, в которую данная позиция зарегистрирована. Именно это и позволяет сделать данная настройка:

Номер печатается

```

Чипсы с беконом LAYS
1      2.345 X 5.50 ≐12.90
ИТОГ      ≐12.90
  
```

Номер не печатается

```

Чипсы с беконом LAYS
      2.345 X 5.50 ≐12.90
ИТОГ      ≐12.90
  
```

По умолчанию в ККМ: На ЧЛ.

Название секции. Иногда желательно напечатать понятное название секции (в отдельной строке). Например, «Мясной отдел» или «БАР». ККМ может при печати позиции чека вывести название секции, в которую производится регистрация. Именно это и позволяет сделать данная настройка:

Название печатается

```

Чипсы с беконом LAYS
СЕКЦИЯ 01
      2.345 X 5.50 ≐12.90
ИТОГ      ≐12.90
  
```

Название не печатается

```

Чипсы с беконом LAYS
      2.345 X 5.50 ≐12.90
ИТОГ      ≐12.90
  
```

По умолчанию в ККМ: Нет.

Название чека продажи. В начале чеков возврата и чеков аннулирования печатается информация о том, что это чеки возврата или аннулирования:

Чек возврата

```

ТОРГОВЫЙ ОБЪЕКТ №1
ДОБРО ПОЖАЛОВАТЬ!
-----
ВОЗВРАТ
Чипсы с беконом LAYS
                2.345 X 5.50 =12.90
ИТОГ                ≡12.90
ДОК. 00000005
#0005                КЗ0 15-02-04 10:53
ИНН                123456789012
ККМ                0001002
                ЭКЛЗ 0987654321
                00009978 #083373
СПАСИБО
ЗА ПОКУПКУ!

```

Чек аннулирования

```

ТОРГОВЫЙ ОБЪЕКТ №1
ДОБРО ПОЖАЛОВАТЬ!
-----
АННУЛИРОВАНИЕ
Чипсы с беконом LAYS
                2.345 X 5.50 =12.90
ИТОГ                ≡12.90
ДОК. 00000005
#0005                КЗ0 15-02-04 10:53
ИНН                123456789012
ККМ                0001002
                ЭКЛЗ 0987654321
                00009978 #083373
СПАСИБО
ЗА ПОКУПКУ!

```

Для однотипности введена возможность печати подобного названия и для чеков продажи:

Печать включена

```

ТОРГОВЫЙ ОБЪЕКТ №1
ДОБРО ПОЖАЛОВАТЬ!
-----
ПРОДАЖА
Чипсы с беконом LAYS
1                2.345 X 5.50 =12.90
ИТОГ                ≡12.90
ДОК. 00000005
#0005                КЗ0 15-02-04 10:53
ИНН                123456789012
↑ККМ С Ф П                0001002↑
                ЭКЛЗ 0987654321
                00009979 #083373
СПАСИБО
ЗА ПОКУПКУ!

```

Печать не включена

```

ТОРГОВЫЙ ОБЪЕКТ №1
ДОБРО ПОЖАЛОВАТЬ!
-----
Чипсы с беконом LAYS
1                2.345 X 5.50 =12.90
ИТОГ                ≡12.90
ДОК. 00000005
#0005                КЗ0 15-02-04 10:53
ИНН                123456789012
↑ККМ С Ф П                0001002↑
                ЭКЛЗ 0987654321
                00009979 #083373
СПАСИБО
ЗА ПОКУПКУ!

```

Примечание: При большом количестве чеков продажи рационально выключить печать этой строки для экономии расходных материалов.

По умолчанию в ККМ: Нет.

Двойная высота итога чека. Чтобы было удобнее читать чек, существует возможность увеличить изображение его итоговой суммы:

Растянутая

```

ТОРГОВЫЙ ОБЪЕКТ №1
ДОБРО ПОЖАЛОВАТЬ!
-----
Чипсы с беконом LAYS
1                2.345 X 5.50 =12.90
ИТОГ                ≡12.90
ДОК. 00000005
#0005                КЗ0 15-02-04 10:53
ИНН                123456789012
↑ККМ С Ф П                0001002↑
                ЭКЛЗ 0987654321
                00009981 #099073
СПАСИБО
ЗА ПОКУПКУ!

```

Единичная

```

ТОРГОВЫЙ ОБЪЕКТ №1
ДОБРО ПОЖАЛОВАТЬ!
-----
Чипсы с беконом LAYS
1                2.345 X 5.50 =12.90
ИТОГ                =12.90
ДОК. 00000005
#0005                КЗ0 15-02-04 10:53
ИНН                123456789012
↑ККМ С Ф П                0001002↑
                ЭКЛЗ 0987654321
                00009981 #090073
СПАСИБО
ЗА ПОКУПКУ!

```

По умолчанию в ККМ: На ЧЛ.

Двойная ширина итога чека. Для удобства чтения чека существует также возможность двойного увеличения ширины его итоговой суммы:

Растянутая

ТОРГОВЫЙ ОБЪЕКТ №1	
ДОБРО ПОЖАЛОВАТЬ!	
Чипсы с беконом LAYS	
1	2.345 X 5.50 ≈12.90
ИТОГ	≈12.90
ДОК. 00000005	
#0005	К30 15-02-04 10:53
ИНН	123456789012
↑ККМ С Ф П	0001002↑
	ЭКЛЗ 0987654321
	00009981 #099073
СПАСИБО	
ЗА ПОКУПКУ!	

Единичная

ТОРГОВЫЙ ОБЪЕКТ №1	
ДОБРО ПОЖАЛОВАТЬ!	
Чипсы с беконом LAYS	
1	2.345 X 5.50 ≈12.90
ИТОГ	≈12.90
ДОК. 00000005	
#0005	К30 15-02-04 10:53
ИНН	123456789012
↑ККМ С Ф П	0001002↑
	ЭКЛЗ 0987654321
	00009981 #099073
СПАСИБО	
ЗА ПОКУПКУ!	

По умолчанию в ККМ: На ЧЛ.

Количество товара на ЧЛ. Для экономии расходных материалов или повышения читаемости чеков доступны режимы вывода информации о количестве товара, зарегистрированного в позиции:

- **Не печатать.** Дополнительная строка с количеством и ценой печататься никогда не будет. Например, в первой строке количество = 1.000, цена 15.23, во второй: количество = 0.662, цена = 23.00:

1		≈15.23
7		≈15.23
ИТОГ		≈30.46

- **Печатать не единичное.** Дополнительная строка с количеством и ценой печатается только, если количество отлично от 1.000. Например, в первой строке количество = 1.000, цена 15.23, во второй: количество = 0.662, цена = 23.00:

1		≈15.23
7	0.662 X 23.00	≈15.23
ИТОГ		≈30.46

- **Печатать любое.** Дополнительная строка с количеством и ценой печатается всегда, вне зависимости от количества. Например, в первой строке количество = 1.000, цена 15.23, во второй: количество = 0.662, цена = 23.00:

1	1.000 X 15.23	≈15.23
7	0.662 X 23.00	≈15.23
ИТОГ		≈30.46

По умолчанию в ККМ: Печатать не единичное.

Закладка «Клише / Реклама»

На этой закладке можно настроить клише, печатаемое перед каждым документом, и рекламный текст, который печатается после каждого документа:

<p>ТОРГОВЫЙ ОБЪЕКТ №1 ДОБРО ПОЖАЛОВАТЬ!</p> <hr/> <p>ПРОДАЖА Чипсы с беконом LAYS 1 2.345 X 5.50 =12.90</p> <p>ИТОГ ≡12.90</p> <p>ДОК. 00000005 #0005 КЗ0 15-02-04 10:53 ИНН 123456789012 ↑ККМ С Ф П 0001002↑ ЭКЛЗ 0987654321 00009988 #083373</p> <p>СПАСИБО ЗА ПОКУПКУ!</p>	<p>} Клише</p> <p>} Рекламный текст</p>
---	---

Для ЧЛ можно установить различное количество печатающихся строк.

Параметры оборудования

Налоги | Секции | Печать чека | Печать | Параметры печати

Основные | Оплата/скидки/время | Кассиры | **Клише/реклама**

Количество строк: ЧЛ: 8 КЛ: 0 ПД: 0

Строка начала: ПД: 0




1	>>С>>П>>А>>С>>И>>Б>>О
2	>>З>>А >>П>>О>>К>>У>>П>>К>>У>>!
3	-----
4	
5	>>Т>>О>>Р>>Г>>О>>В>>Ы>>Й >>О>>Б>>Ъ>>Е>>К>>Т >>№>>1
6	>>Д>>О>>Б>>Р>>О>> >>П>>О>>Ж>>А>>Л>>О>>В>>А>>Т>>Б>> >>!
7	
8	-----
9	
10	
11	
12	
13	

Печать клише | Печать конца чека | Картинки

Экспорт | Импорт | Тест | ОК | Отмена | Применить

Для данной модели ККМ параметры **Количество строк на КЛ** и **ПД** и **Строка начала ПД** всегда недоступны.

Для удобства программирования клише и рекламного текста на этой закладке есть панель управления:

- **Кнопка с изображением** . Вставить картинку (недоступна в ККМ FPrint-5200К).
- **Кнопка с изображением** . Указывает, что строка клише будет текстовая. Кнопка используется в случае, если ранее в данной строке был указатель на картинку.
- **Кнопка с жирной буквой (Alt+D)** . Вставить символ удвоения ширины следующего символа. Этот специальный знак указывает, что следующий символ будет занимать два знакоместа (спецсимвола и свое собственное). В приведенном примере перед символом «Р» установлен спецсимвол удвоения ширины:

ТОПРГОВЫЙ ОБЪЕКТ №1

Для проверки настроенного клише есть кнопки «Печать клише» и «Печать конца чека».

Настройки клише и рекламного текста

ККМ FPrint-5200К позволяет работать с различными параметрами печати (4 типа шрифтов, возможность настройки межстрочного интервала и вертикального множителя для печати символов и т.д.). Это приводит к тому, что для настройки клише при различных параметрах печати нужно настраивать различное количество строк для «выталкивания» нижней части чека под линию обрыва. Помимо этого, в ККМ можно настраивать различное количество печатаемых строк на чековой ленте.

О «выталкивании» нижней части чека. Бумага проходит примерно 20 мм от печатающей головки до линии обрыва. То есть, чтобы не оторвать последние строки чека, после печати последней его строки надо промотать 20 мм бумаги. Это нерационально – каждый чек увеличится на 20 мм (перед клише будет пустое поле) и перед печатью первой строки чека ККМ должна будет напечатать клише. Для экономии расходных материалов и повышения скорости печати чеков ККМ вместо промотки бумаги сразу за последней строкой чека печатает клише следующего чека. При этом, если клише будет иметь длину 20 мм, то оно как раз «вытолкнет» последнюю строку чека под обрыв. При этом для следующего чека уже будет готово клише и его не придется печатать при регистрации первой продажи.

При настройке клише и рекламного текста необходимо руководствоваться следующими правилами:

- предварительно настроить нужные параметры печати (шрифт, межстрочный интервал и т.д.);
- помнить, что обрыв ЧЛ занимает одну строку;
- предварительно самостоятельно определить требуемое количество строк рекламного текста;
- количество строк клише зависит только от параметров печати, количество строк рекламного текста не зависит от параметров печати;
- при изменении параметров печати может измениться количество строк клише.
- учитывать, что строка клише содержит 24-36 символов.

Обычно на чеке надо напечатать несколько строк рекламы и клише с реквизитами предприятия для выталкивания этой рекламы. В таком случае, приведем рекомендуемую последовательность подбора количества строк, печатаемых после чека:

1. Предварительно настроить необходимые параметры печати (шрифт, межстрочное расстояние, множители);
 2. Запрограммировать клише следующим образом:
 1. Стр1
 2. Стр2
 3. Стр3
 4. Стр4
 5. Стр5
 6. Стр6
 7. Стр7
 8. Стр8
 9. Стр9и т.д.
 3. Установить на закладке *Клише /реклама* в поле *Количество строк* значение 20 (чтобы на чековой ленте печатались все строки).
 4. Нажать клавишу **«Применить»**.
 5. Заправить чековую ленту и закрыть крышку ККМ.
 6. Нажать клавишу **«Печать конца чека»**.
 7. ККМ напечатает тестовый чек и еще 20 строк (содержащих значения «Стр1», «Стр2» и т.д.) после чека.
 8. Надорвать чек наполовину (чтобы разрыв был на половину ширины чека).
 9. Промотать чековую ленту (нажмите кнопку промотки на панели ККМ рисунок 7 позиция 5) так, чтобы все напечатанные 20 строк были видны.
 10. Предположим, что надрыв пришелся на строку i (например, $i = 15$), т.е. обрыв пришелся на строку с текстом «Стр i » (в нашем примере «Стр15»).
- Таким образом, для выталкивания всего рекламного текста при данных настройках печати на чековой ленте необходимы:
- а) одна строка для обрыва чека (обрыв чека приходится на середину i -й строки);
 - б) j целых строк клише, где $j = 20 - i$ (в нашем примере $j = 20 - 15 = 5$), т.е. после разрыва чека осталось еще j строк («Стр $i+1$ », «Стр $i+2$ »,..., «Стр20»). Строки клише находятся на той части ЧЛ, что после обрыва чека остается внутри корпуса ККМ.
11. Таким образом, клише будет состоять из j строк (в примере – из 5 строк).
 12. То есть, если необходимо напечатать k строк рекламного текста после чека, то следует:
 - а) На закладке **«Клише /реклама»** поле **«Количество строк на ЧЛ»** установить значение $(k + 1 + j)$. В нашем примере (разрыв строки пришелся на 15-ую строку) для $k = 3$ (т.е. если в рекламном тексте необходимо напечатать 3 строки) **«Количество строк на ЧЛ»** установить значение 9.
 - б) В строках клише и рекламного текста нужно написать:
 - ряд 1: первая строка рекламного текста,
 - ряд 2: вторая строка рекламного текста,
 - ...

- ряд k : последняя строка рекламного текста, (в нашем примере это будет 3-я строка рекламного текста),
 ряд $k + 1$: пустая строка (для обрыва), (в нашем примере это будет 4-я строка)
 ряд $k + 2$: первая строка клише,
 ...
 ряд $k + 1 + j$: последняя строка клише (в нашем примере это 5-я строка клише).

Закладка «Оплата / Скидки / Время»

Для данной модели ККМ параметры *Скидки по умолчанию* и *Надбавки по умолчанию* всегда недоступны.

Скидки / надбавки. Поля *Применение скидок* и *Применение надбавок* могут принимать значения (описано для скидок, для надбавок аналогично):

- **Запрещены.** Начисление каких-либо скидок запрещено.
- **Разрешены на весь чек.** Начислить скидку на весь чек можно, а на отдельную позицию чека нельзя.
- **Разрешены на позицию.** Начислить скидку на отдельную позицию чека можно, а на весь чек нельзя. При этом допускается начислить одинаковую скидку на каждую позицию чека.
- **Разрешены все.** Можно начислять скидку на позицию чека и/или на весь чек.

О скидках на чек и на позицию. При начислении скидки на чек она применяется к итоговой сумме чека. При начислении процентных скидок

существенную роль играет округление. То есть действует правило «сумма округлений не равна округлению суммы».

Пример: пусть существует две позиции по 15.28р. каждая.

При начислении скидки 5% на каждую позицию:

позиция 1: $15.28 - 5\% = 15.28 - 0.764 = 15.28 - 0.76 = 14.52$

позиция 2: $15.28 - 5\% = 15.28 - 0.764 = 15.28 - 0.76 = 14.52$

ИТОГ = $14.52 + 14.52 = 29.04$ р.

При начислении скидки 5% на весь чек:

позиция 1: 15.28

позиция 2: 15.28

ИТОГ = $(15.28 + 15.28) - 5\% = 30.56 - 1.528 = 30.56 - 1.53 = 29.03$ р.

По умолчанию в ККМ: Разрешены все.

Применение вида оплаты 2..4. ККМ поддерживает 4 типа оплаты. Первый – наличные, а остальные три можно переопределять:

- **Тип оплаты запрещен.** Использование данного типа оплаты заблокировано.
- **Контроль отключать нельзя.** Оставлен для совместимости. Не имеет практического смысла.
- **Контроль отключать можно.** Позволяет при недостаточном количестве наличных денег в ящике производить возврат и/или аннулирование. Очень удобно при регистрации возвратов по чекам, оплаченным кредитными картами. Данное свойство типа оплаты должно поддерживаться ПО, использующим ККМ.

По умолчанию в ККМ: Контроль отключать можно (для всех типов).

Наименование вида оплаты 2..4. ККМ позволяет переопределить названия типов оплаты 2..4 (до 36 символов каждый). Эти названия используются при расчете данными типами оплаты по чеку:

```

-----
      ТОРГОВЫЙ ОБЪЕКТ №1
      ДОБРО ПОЖАЛОВАТЬ !
-----
Чипсы с беконом LAYS
  1          2.345 X 5.50 ≈12.90
ИТОГ                ≈12.90
НАЛИЧНЫМИ             ≈2.10
КРЕДИТОМ               ≈2.00
ТАРОЙ                  ≈2.00
ПЛАТ.КАРТОЙ           ≈8.00
ПОЛУЧЕНО               ≈14.00
СДАЧА                  ≈1.10
ДОК. 00000037
#0025                  К30 15-02-04 10:53
ИНН                    123456789012
↑ККМ С Ф П            00001002↑
                      ЭКЛЗ 0987654321
                      00009989 #083373
СПАСИБО
ЗА ПОКУПКУ !
-----

```

Примечание 1: Название типа оплаты Наличные изменить нельзя.

Примечание 2: Рекомендуется задавать названия в творительном падеже.

Примечание 3: В именах типов оплаты допустимо использовать символ удвоения ширины (для его вставки используйте горячую клавишу Alt+D).

Примечание 4: При больших суммах допустимо автоматическое затирание нескольких последних символов названия типа оплаты.

По умолчанию в ККМ: КРЕДИТОМ (тип 2), ТАРОЙ (тип 3), ПЛАТ. КАРТОЙ (тип 4).

Режим перехода. ККМ может самостоятельно переводить свои встроенные часы на летнее и зимнее время. Предусмотрены режимы:

- **Не переходить.** ККМ не будет переводить часы самостоятельно.
- **Не оповещающая.** ККМ автоматически переведет часы, но никак специально об этом оповещать кассира не будет.
- **Оповещающая кассира.** ККМ автоматически переведет часы и оповестит об этом кассира, напечатав документ:

Переход на летнее время

```

                27-03-05 01:00
ККМ ПЕРЕВЕЛА ЧАСЫ
НА ЛЕТНЕЕ ВРЕМЯ
ДОК. 00000015 27-03-05 02:00
  
```

Переход на зимнее время

```

                30-10-05 1:00
ККМ ПЕРЕВЕЛА ЧАСЫ
НА ЗИМНЕЕ ВРЕМЯ
ДОК. 00000015 30-10-05 00:00
  
```

- **Оповещающая кассира и ПК.** Эквивалентно предыдущему варианту, только дополнительно ККМ специально передает информацию о переводе часов ПО, использующему ее.

Примечание: Подробнее о переходе на летнее/зимнее время написано в Приложении 2.

По умолчанию в ККМ: не переходить.

Дата перехода на летнее/зимнее время. Эти поля используются только при включенном *Режиме перехода* на летнее/зимнее время.

Примечание: Если слева от даты флаг выключен, то эта дата не будет использоваться ККМ. То есть можно настроить, например, переход «только на летнее время». ККМ самостоятельно выключает соответствующий флаг после перевода часов на летнее/зимнее время.

Закладка «Кассиры»

Параметры оборудования			
Налоги	Секции	Печать чека	Печать
Основные	Оплата/скидки/время	Кассиры	Параметры печати
		Клише/реклама	
	Наименование	Пароль	
Кассир 1	КАССИР 01	1	
Кассир 2	КАССИР 02	2	
Кассир 3	КАССИР 03	3	
Кассир 4	КАССИР 04	4	
Кассир 5	КАССИР 05	5	
Кассир 6	КАССИР 06	6	
Кассир 7	КАССИР 07	7	
Кассир 8	КАССИР 08	8	
Кассир 9	КАССИР 09	9	
Кассир 10	КАССИР 10	10	
Кассир 11	КАССИР 11	11	
Кассир 12	КАССИР 12	12	
Кассир 13	КАССИР 13	13	
Кассир 14	КАССИР 14	14	
Кассир 15	КАССИР 15	15	
Кассир 16	КАССИР 16	16	
Кассир 17	КАССИР 17	17	
Кассир 18	КАССИР 18	18	

Экспорт Импорт Тест ОК Отмена Применить

На закладке «Кассиры» можно ввести пароли кассиров, администратора и системного администратора в поле «Пароль». При необходимости можно поменять наименования кассиров (до 36 символов каждый) в поле «Наименование».

Примечание 1: Печать наименования кассира настраивается на закладке «Печать чека», см. стр. 29.

Примечание 2: В именах кассиров допустимо использовать все символы ККМ (русские и латинские строчные и прописные буквы, цифры и т.д.).

Примечание 3: В именах кассиров допустимо использовать символ удвоения ширины (для его вставки используйте горячую клавишу Alt+D).

Закладка «Налоги»

Параметры оборудования				
Основные	Оплата/скидки/время	Кассиры	Клише/реклама	
Налоги	Секции	Печать чека	Печать	Параметры печати
	Ставка			
Налог 1	0			
Налог 2	0			
Налог 3	0			
Налог 4	0			
Налог 5	0			
Налог 6	0			
Налог 7	0			
Налог 8	0			
Налог 9	0			
Налог 10	0			
Налог 11	0			
Налог 12	0			
Налог 13	0			
Налог 14	0			
Налог 15	0			
Налог 16	0			

Применение:

Экспорт Импорт Тест ОК Отмена Применить

На закладке «*Налоги*» можно задать значение налога для каждой секции (номер налога соответствует номеру секции). А также режим применения соответствующих налогов (поле «*Применение*»).

Ставка налога может лежать в диапазоне: от 0.00% до 99,99%.

Примечание: Подробнее о налогах сказано в Приложении 1 на странице 49.

Закладка «Секции»

ККМ может регистрировать продажи и сторно в различные секции. Таких секций в ККМ 16 (ККМ имеет 30 секций, но 14 последних не используются, они введены только для совместимости с будущими версиями). Они имеют фиксированные номера (1..16) и наименования (до 36 символов), которые можно изменять:

	Наименование
Секция 1	СЕКЦИЯ 01
Секция 2	СЕКЦИЯ 02
Секция 3	СЕКЦИЯ 03
Секция 4	СЕКЦИЯ 04
Секция 5	СЕКЦИЯ 05
Секция 6	СЕКЦИЯ 06
Секция 7	СЕКЦИЯ 07
Секция 8	СЕКЦИЯ 08
Секция 9	СЕКЦИЯ 09
Секция 10	СЕКЦИЯ 10
Секция 11	СЕКЦИЯ 11
Секция 12	СЕКЦИЯ 12
Секция 13	СЕКЦИЯ 13
Секция 14	СЕКЦИЯ 14
Секция 15	СЕКЦИЯ 15
Секция 16	СЕКЦИЯ 16
Секция 17	СЕКЦИЯ 17
Секция 18	СЕКЦИЯ 18

Примечание 1: Поля «*Номер секции*» и «*Название секции*» на закладке «*Печать*» указывают, что будет печататься на чековой ленте, а что нет.

Примечание 2: В названиях секций допустимо использовать все символы ККМ (русские и латинские, строчные и прописные буквы, цифры и т.д.).

Примечание 3: В названиях секций допустимо использовать символ удвоения ширины (для его вставки используйте горячую клавишу Alt+D).

Примечание 4: О секциях смотрите также Приложение 2 на странице 68.

Сценарии настройки

В данном разделе приводятся некоторые рекомендации, которые позволят Вам настроить ККМ оптимальным образом.

Минимальный расход бумаги. Если стоит задача экономии расходных материалов, то необходимо решить, за счет чего эта экономия будет производиться? За счет сокращения количества информации:

- не печатать дополнительную строку с именем кассира (код кассира печатается всегда на строке с датой и временем);
- не печатать дополнительную строку с названием секции (номер секции всегда печатается на одной строке со стоимостью товара);
- не печатать отдельную строку с количеством и ценой (строка со стоимостью печатается всегда);
- не печатать название чека продажи (то есть считается, что если на чеке не напечатано «ВОЗВРАТ» или «АННУЛИРОВАНИЕ», то это чек продажи);
- не печатать рекламный текст после чеков.

или за счет способа отображения информации на чеке:

- использовать маленький (по вертикали) шрифт;
- сократить расстояние между строками (межстрочный интервал);
- не использовать выделение итоговой суммы чека двойной высотой.

Наверное, нелогично идти только одним путем. Стоит критически оценить и набор отображаемой информации, и каким шрифтом и межстрочием допустимо печатать чек. Например:

Параметры печати:

- | | |
|--------------------------|-----------------|
| 1. Ширина ленты: | 36 (ЧЛ). |
| 2. Яркость печати: | 8 (ЧЛ). |
| 3. Межстрочный интервал: | 2 (ЧЛ). |
| 4. Шрифт: | 2 (20x12) (ЧЛ). |

Печать:

- | | |
|--------------------------------|------------------|
| 1. Имена кассиров: | Не печатать. |
| 2. Сквозной номер документов | Печатать на ЧЛ. |
| 3. Документ открытия смены: | Не печатать. |
| 4. Номер секции: | Печатать на ЧЛ. |
| 5. Название чека продажи: | Не печатать. |
| 6. Разделители в документах: | Не печатать. |
| 7. Высота итоговой суммы чека: | Единичная на ЧЛ. |
| 8. Команда «Печать строки»: | Не печатать. |

Дополнительно: Если нет необходимости печатать строки о налогах, а в клише есть пустая строка, то можно добавить «ЦЕНЫ С НДС» и установить на закладке «Налоги» поле «Применение» значение «Налоги запрещены».

Максимальная скорость печати. Ниже приведен список параметров, влияющих на скорость печати:

Параметры печати:

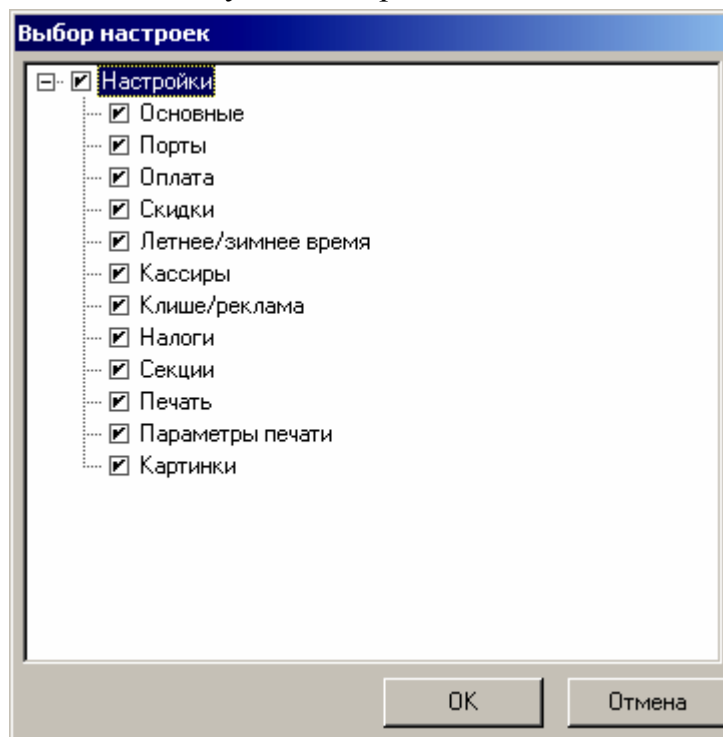
1. Яркость печати: 4 (ЧЛ).
2. Межстрочный интервал: 2 (ЧЛ).
3. Шрифт: 3 (16x12) (ЧЛ).

На практике стоит рассматривать не критерий «скорость печати», а «скорость формирования чеков». То есть, если на каждую позицию печатать 4 строки со скоростью 30 строк в секунду, то 20 позиций будут напечатаны за 2,67 секунды, а при настройках 2 строки на позицию и 20 строк/сек. те же 20 позиций ККМ напечатаются за 2 секунды. То есть на 25% быстрее. Скорость печати при различных параметрах можно установить при Демонстрационной печати (смотрите Приложение 4)

Экспорт

Кнопка «Экспорт» позволяет сохранить настройки ККМ в файле для последующего его импорта в другую ККМ, которую надо настроить так же. При использовании нескольких ККМ одной модели, достаточно настроить одну из них и сохранить (экспортировать) настройки в файле, а затем с помощью дискеты или сети импортировать эти настройки в другие ККМ.

Окно экспорта выглядит следующим образом:



Экспорт настроек:

1. Нажать кнопку «Экспорт».
2. На «дереве» настроек с помощью мыши указать настройки, которые необходимо экспортировать.
3. Нажать кнопку «ОК».
4. В открывшемся окне «Сохранить как» указать путь и имя файла, в который будут сохранены настройки.
5. Нажать кнопку «Сохранить».
6. Произойдет сохранение настроек (ход процесса экспорта отражает полоса прогресса).

Импорт

Это процесс обратный экспорту – считать из файла настройки и записать их в ККМ. Такой способ позволяет быстро восстанавливать параметры ККМ после ремонта или «копировать настройки» одной ККМ на другие.

Для импорта настроек из файла:

1. Нажать кнопку «Импорт».
2. В открывшемся окне «Открыть» указать путь и имя файла, из которого будут загружены настройки в ККМ.
3. Нажать кнопку «Открыть».
4. Произойдет загрузка настроек в ККМ (ход процесса импорта отражает полоса прогресса).

Проверка функционирования ККМ

Перед началом рабочей смены рекомендуется провести проверку функционирования ККМ FPrint-5200К в следующей последовательности:

1. Проверить все соединительные шнуры ККМ и правильность подключения.
2. Включить питание ККМ и проверить связь ККМ с ПК, настройка связи описана в разделе «Настройка драйвера ККМ» на стр. 74.
3. Проверить наличие чековой ленты в ККМ, или заправить ленту согласно разделу «Заправка бумаги», более подробно смотрите на стр. 13.
4. Согласно утилите налогового инспектора оформить тестовый чек согласно «Руководство налогового инспектора» АТ009.00.00 РН и проверить правильность печати всех реквизитов.

Неполадки и их устранение

ККМ не реагирует на нажатия кнопки:

- ККМ выключена – включите питание.
- Идет отработка какой-то команды – дождитесь окончания выполнения текущей операции.
- «Заело» бумагу – освободите бумагу.
- ККМ вышла из строя – обратитесь в ЦТО, обслуживающий данную ККМ.

ККМ не входит в режим:

- ККМ не входит в Режим регистрации (смена превысила 24 часа) – снять Z-отчет.
- ККМ заблокирована в режиме ввода даты – обратитесь в ЦТО, обслуживающий данную ККМ или введите текущую дату.
- ККМ заблокирована, так как была произведена попытка входа в режим налогового инспектора, но был введен неверный пароль налогового инспектора – введите корректный пароль налогового инспектора.
- Неверный номер режима (ошибка -16) или пароль (ошибка -3825) – проверьте режим и пароль.
- Не завершены операции фискализации, перерегистрации, закрытия смены и др.

ККМ не отвечает на команды ПК:

- ККМ выключена – включите питание.
- Скорость обмена ККМ с ПК не совпадает со скоростью, на которой ПК посылает команды – установите скорость передачи данных ПК или воспользуйтесь поиском (смотрите Приложение 3).
- Скорость обмена ККМ с ПК совпадает со скоростью, на которой ПК посылает команды, но канал связи не позволяет передавать данные на такой скорости без ошибок – установите скорость передачи данных между ПК и ККМ равной 4800 бод. Для этого запустите Информация о ККМ (смотрите Приложение 4).
- Соединительный кабель не подключен или вышел из строя – подключите или замените кабель.
- ККМ вышла из строя – обратитесь в ЦТО, обслуживающий данную ККМ.

На ККМ светится красный индикатор, ПК выдает ошибку «Нет бумаги»:

- Бумага закончилась, вставьте бумагу.
- Проверить датчик бумаги (открыть крышку, положить бумагу, закрыть крышку, при этом красный индикатор ERROR должен погаснуть), если индикатор продолжает светиться – обратись в ЦТО, обслуживающий данную ККМ.

На ККМ светится красный индикатор PAPER OUT:

- Бумага заканчивается.
- Проверить весовой датчик бумаги (открыть крышку, если бумага закончилась, положить бумагу, закрыть крышку, при этом красный индикатор PAPER OUT должен погаснуть), если индикатор продолжает светиться – обратись в ЦТО, обслуживающий данную ККМ.

Отсутствует печать одной или нескольких точек:

- Неисправна печатающая головка – выключите ККМ и обратитесь в ЦТО, обслуживающий данную ККМ.

Не светится зеленый индикатор на панели управления:

- ККМ выключена – включите питание.
- Не подключен блок питания – подключите блок питания.
- ККМ вышла из строя – обратитесь в ЦТО, обслуживающий данную ККМ.

Отсутствует печать:

- Неисправна печатающая головка – выключите ККМ и обратитесь в ЦТО, обслуживающий данную ККМ.
- Недостаточный прижим печатающей головки – обратитесь в ЦТО, обслуживающий данную ККМ.
- Недостаточная яркость печати – увеличьте *Яркость печати*.

При включении питания ККМ подает периодические звуковые сигналы:

и, возможно, печатает на чековой ленте текст (пример «НЕНОРМ» может смениться на пример «НЕТ» в любых других пунктах):

```

ТОРГОВЫЙ ОБЪЕКТ №1
ДОБРО ПОЖАЛОВАТЬ!
-----
*****
                АВТОТЕСТИРОВАНИЕ
*****
ПО ККМ                НОРМ
ПАМЯТЬ ККМ            НОРМ
ПО ФП                 НОРМ
ПАМЯТЬ ФП            НОРМ
ТАЙМЕР               НОРМ
ПО ПРИНТЕРА          НОРМ
ПРИНТЕР              НОРМ
                СПАСИБО
                ЗА ПОКУПКУ!
-----

```

- ККМ вышла из строя – обратитесь в ЦТО, обслуживающий данную ККМ.

При включении питания ККМ печатает:

```

-----
                ОШИБКА ФП
-----

```

- ККМ вышла из строя – обратитесь в ЦТО, обслуживающий данную ККМ.

На все команды ПК ККМ отвечает «Не верный пароль»:

- Пароль доступа к ККМ не используется или некорректный – на странице драйвера включите флаг *Использовать пароль* и укажите значение, настроенное в ККМ (закладка *Основные* поле *Пароль доступа к ККМ*).

При печати ККМ выдает ошибку «Перегрев головки принтера» или на бумаге остается термо-след от головки:

- Температура головки принтера превысила 75°C. Рекомендуется понизить яркость печати. Продолжение работы возможно после понижения температуры головки принтера.

При входе в режим регистрации или режим отчета с гашением ККМ отвечает «Проверьте дату и время»:

- Необходимо установить Дату и Время.

Заблокирован вход в режим регистрации:

- ККМ возвращает ошибку «Смена превысила 24 часа», закрыть смену.

- ККМ выдает ошибку «Снятие отчета прервалось», при снятии отчета с гашением произошел сбой в ККМ, необходимо повторно закрыть смену.

При включении питания ККМ печатает текст:

```
СТАРАЯ ЭКЛЗ
```

- В ККМ установлена не последняя, активизированная ЭКЛЗ – обратитесь в ЦТО, обслуживающий данную ККМ.

При включении питания или при снятии суточного отчета с гашением (закрытии смены) ККМ печатает текст:

```
РАЗНЫЕ ИТОГИ СМЕН
ИТОГ ПРОДАЖ
ЭКЛЗ                77.40
ККМ                5673.50
ИТОГ ВОЗВРАТОВ
ЭКЛЗ                57.40
ККМ                45.90
```

- Несовпадение итогов в ККМ и ЭКЛЗ – обратитесь в ЦТО, обслуживающий данную ККМ. При снятии отчета итог будет скорректирован.

При включении питания или при снятии суточного отчета с гашением (закрытии смены) ККМ печатает текст:

```
РАЗНЫЕ НОМЕРА СМЕН
СМЕНА ЭКЛЗ                1234
СМЕНА ККМ                1423
```

- Несовпадение номеров смен в ККМ и ЭКЛЗ – обратитесь в ЦТО, обслуживающий данную ККМ.

При включении питания или при снятии суточного отчета с гашением (закрытии смены) ККМ печатает текст:

```
ЭКЛЗ ПОЧТИ ЗАПОЛН.
```

- Поле памяти ЭКЛЗ, предназначенное для регистрации кассовых операций, заполнено более чем на 90 %, либо время эксплуатации ЭКЛЗ истекает – обратитесь в ЦТО, обслуживающий данную ККМ.

При включении питания ККМ печатает текст:

```
НЕТ ЭКЛЗ В ФИСК. ККМ
```

- ЭКЛЗ отсутствует или нарушена связь с ЭКЛЗ – обратитесь в ЦТО, обслуживающий данную ККМ.

При включении питания ККМ печатает текст:

```
ЭКЛЗ НЕ АКТИВИЗИР.
```

- Необходимо активизировать ЭКЛЗ согласно «Руководства Налогового инспектора».

При включении питания ККМ печатает текст:

```
АРХИВ ЭКЛЗ ЗАКРЫТ
```

- Архив в ЭКЛЗ закрыт, необходимо заменить ЭКЛЗ, для чего необходимо обратиться в ЦТО.

При включении питания ККМ печатает текст:

ЭКЛЗ НЕ ИЗ ЭТОЙ ККМ

- ЭКЛЗ активизирована в составе другой ККМ – обратитесь в ЦТО.

Приложение 1

Примеры чеков

Чек продажи

Продажа – основная операция, выполняемая на ККМ. Чек продажи оформляется при проведении товарно-денежного обмена (включая предоставление платных услуг), при котором происходит прием денег от населения, в том числе с использованием безналичных, электронных денежных форм и кредитования.

ТОРГОВЫЙ ОБЪЕКТ №1	
ДОБРО ПОЖАЛОВАТЬ!	

Чипсы с беконом LAYS	
1	2.345 X 5.50 ≙12.90
СКИДКА	3.00% ≙0.39
Колбаса докт. МИКОМ	
3	1.200 X 7.00 ≙8.40
НАДБАВКА	≙1.00
ИТОГ	≙21.91
НАЛИЧНЫМИ	≙10.00
КРЕДИТОМ	≙5.00
ТАРОЙ	≙3.00
ПЛАТ. КАРТОЙ	≙4.00
ПОЛУЧЕНО	≙22.00
СДАЧА	≙0.09
ДОК. 00000005	
#0005	КЗ0 15-02-04 10:53
ИНН	123456789012
↑ККМ С Ф П	0001002↑
	ЭКЛЗ 0987654321
	00009990 #083373
СПАСИБО	
ЗА ПОКУПКУ!	

Чек аннулирования

Операция «Аннулирование» используется для аннулирования ошибочно пробитого чека после его закрытия (в той же смене, в которой был пробит чек).

Примечание: Регистрация аннулирования не является фискальной операцией, поэтому при печати чека с регистрацией аннулирования на фискализированных ККМ признак фискального режима не печатается.

Внимание! Операции аннулирования не уменьшают сменный итог.

ТОРГОВЫЙ ОБЪЕКТ №1	
ДОБРО ПОЖАЛОВАТЬ!	

АННУЛИРОВАНИЕ	
Чипсы с беконом LAYS	
	2.345 X 5.50 ≙12.90
ИТОГ	≙12.90
ДОК. 00000005	
#0005	КЗ0 15-02-04 10:53
ИНН	123456789012
ККМ	0001002
	ЭКЛЗ 0987654321
	00009991 #083373
СПАСИБО	
ЗА ПОКУПКУ!	

Чек возврата

Операция «Возврат» регистрирует возврат товара после закрытия смены, в которой была зарегистрирована продажа товара.

Примечание: Регистрация возврата не является фискальной операцией, поэтому при печати чека с регистрацией возврата на фискализированных ККМ признак фискального режима не печатается.

Внимание! Операции возврата не уменьшают сменный итог.

ТОРГОВЫЙ ОБЪЕКТ №1	
ДОБРО ПОЖАЛОВАТЬ!	

ВОЗВРАТ	
Чипсы с беконом LAYS	
	2.345 X 5.50 ≈12.90
ИТОГ	≈12.90
ДОК. 00000005	
#0005	КЗ0 15-02-04 10:53
ИНН	123456789012
ККМ	0001002
	ЭКЛЗ 0987654321
	00009992 #083373
СПАСИБО	
ЗА ПОКУПКУ!	

Внесение/выплата денег в/из кассы

Выплата и внесение денег в кассу позволяет зарегистрировать движение денег из/в денежного ящика ККМ, не связанные с продажами, аннулированиями или возвратами.

Операция «Внесение денег» увеличивает денежную наличность в кассе, а «Выплата денег» – уменьшает.

Операции выплаты и внесения денег в кассу не меняют сменный итог (в суточном отчете суммы выплаченных и внесенных денег в кассу выводятся в отдельных строках).

Примечание: Внесение и выплата не являются фискальными операциями, поэтому при печати чека с выплатой или внесением признак фискального режима не печатается на фискализированных ККМ.

Операции выплаты и внесения денег в кассу осуществляются при закрытом чеке продаж (аннулирований, возвратов).

Пример: Внесение денег в кассу на сумму 12 руб.34 коп.

ТОРГОВЫЙ ОБЪЕКТ №1	
ДОБРО ПОЖАЛОВАТЬ!	

ВНЕСЕНИЕ	≈12.34
ДОК. 00000074	
#0059	КЗ0 15-02-04 18:53
ИНН	123456789012
ККМ	0001002
	ЭКЛЗ 0987654321
СПАСИБО	
ЗА ПОКУПКУ!	

Примеры отчетов без гашения

Суточный отчет без гашения

Суточный отчет без гашения – документ, содержащий всю информацию о проведенных денежных операциях в течение смены. Если сразу же снять Z-отчет, то будут те же данные. Отличие от Z-отчета в том, что суточный отчет без гашения (X-отчет) не меняет накопленной в ККМ информации и не пишет ее в ФП.

На чеке будет напечатано:

ТОРГОВЫЙ ОБЪЕКТ №1	
ДОБРО ПОЖАЛОВАТЬ!	
ОТЧЕТ СУТОЧНЫЙ № 0001 БЕЗ ГАШЕНИЯ	
ПРОДАЖ	≈385.01
СТОРНО	≈0.00
НАЛИЧНЫМИ	≈343.01
КРЕДИТОМ	≈12.00
ТАРОЙ	≈12.00
ПЛАТ.КАРТОЙ	≈18.00
АННУЛИРОВАНИЕ	≈12.90
НАЛИЧНЫМИ	≈12.90
КРЕДИТОМ	≈0.00
ТАРОЙ	≈0.00
ПЛАТ.КАРТОЙ	≈0.00
ВОЗВРАТ	≈0.00
НАЛИЧНЫМИ	≈0.00
КРЕДИТОМ	≈0.00
ТАРОЙ	≈0.00
ПЛАТ.КАРТОЙ	≈0.00
ВНЕСЕНИЕ	≈950.00
ВЫПЛАТА	≈0.00
ПРОДАЖ	26
СТОРНО	0
ВОЗВРАТОВ	0
АННУЛИРОВАНИЙ	1
ВНЕСЕНИЙ	19
ВЫПЛАТ	0
НАЛИЧНОСТЬ В КАССЕ	≈1344.61
ВЫРУЧКА	≈372.11
СМЕННЫЙ ИТОГ	≈385.01
СИС. АДМИНИСТРАТОР	
КЗ0 ДОК. 00000078 15-02-04 19:47	
ИНН	123456789012
ККМ	0001002
СПАСИБО ЗА ПОКУПКУ!	

Примечание 1: Типы оплаты 2, 3 или 4 могут быть переименованы и/или запрещены. В случае, если тип оплаты запрещен, то информация о нем в отчет не попадает, если тип оплаты переименован, то в отчете используется запрограммированное название типа, например (фрагмент отчета):

НАЛИЧНЫМИ	≐12.34
КАРТОЙ	≐23.45

АННУЛИРОВАНИЕ	≐38.25
НАЛИЧНЫМИ	≐13.57
КАРТОЙ	≐24.68

ВОЗВРАТ	≐9.99
НАЛИЧНЫМИ	≐1.47
КАРТОЙ	≐8.52

тип оплаты 2 переименован (вместо «КРЕДИТОМ» запрограммировано «КАРТОЙ»), а типы оплаты 3 и 4 запрещены.

Примечание 2: Алгоритм формирования отчета совпадает с алгоритмом формирования суточного отчета с гашением, за исключением строки <36> (см. стр. 62). Независимо от настройки на закладке «*Основные*» флага «*Производить Инкассацию*» на документе будет печататься «Наличность в кассе».

Примечание 3: Если на закладке «*Печать*» в поле «*Разделители в документах*» стоит значение «*Не печатать*», то в суточном отчете без гашения не печатаются разделители полей отчета.

Отчет по секциям

Отчет по секциям – это документ, содержащий информацию о продажах, произведенных в различные секции.

На чеке будет напечатано:

ТОРГОВЫЙ ОБЪЕКТ №1	
ДОБРО ПОЖАЛОВАТЬ!	

ОТЧЕТ СЕКЦИЙ № 0003	
# 1	≐70.35
ВКЛЮЧАЯ НАЛОГ	10.00%
	≐6.40
# 5	≐160.42
ВКЛЮЧАЯ НАЛОГ	20.00%
	≐26.74
ИТОГ	≐230.77
НАДБАВКА	
	≐0.00
СКИДКА	
	≐27.36
СУММАРНЫЙ ИТОГ	
	≐203.41
СИС. АДМИНИСТРАТОР	
КЗ0 ДОК. 00000079 15-02-04 19:57	
ИНН	123456789012
ККМ	0001002
СПАСИБО	
ЗА ПОКУПКУ!	

Примечание 1: Поля «Скидка» и «Надбавка» содержат накопления по скидкам и надбавкам, начисленным только на весь чек.

Примечание 2: Информация о налогах будет печататься в отчете только в том случае, если на закладке «*Налоги*» в поле «*Применение*» стоит значение «*На каждую регистрацию*».

Примечание 3: В отчет будут включены только те секции, в которых были произведены регистрации за текущую смену.

Отчет по кассирам

Отчет по кассирам – это документ, содержащий информацию о продажах, произведенных разными кассирами.

На чеке будет напечатано:

ТОРГОВЫЙ ОБЪЕКТ №1 ДОБРО ПОЖАЛОВАТЬ!	
ОТЧЕТ КАССИРОВ № 0001	
# 1	≐170.35
# 5	≐60.42
ИТОГ	≐230.77
СИС. АДМИНИСТРАТОР	
К30 ДОК. 00000079 15-02-04 19:57	
ИНН 123456789012	
ККМ	0001002
СПАСИБО ЗА ПОКУПКУ!	

Примечание: В отчет включаются только те кассиры, по которым проходит не нулевой итог.

Почасовой отчет

Почасовой отчет – это документ, содержащий информацию о продажах, произведенных в различные часы смены.

На чеке будет напечатано:

ТОРГОВЫЙ ОБЪЕКТ №1 ДОБРО ПОЖАЛОВАТЬ!	
ПОЧАСОВОЙ ОТЧЕТ № 0001	
13-14	≐197.24
18-19	≐43.53
ИТОГ	≐230.77
СИС. АДМИНИСТРАТОР	
К30 ДОК. 00000079 15-02-04 19:57	
ИНН 123456789012	
ККМ	0001002
СПАСИБО ЗА ПОКУПКУ!	

Примечание: В отчет включаются только часы, по которым не нулевой итог.

Отчет количеств

Отчет количеств – это документ, содержащий информацию о количественных показателях продаж по секциям.

На чеке будет напечатано:

ТОРГОВЫЙ ОБЪЕКТ №1 ДОБРО ПОЖАЛОВАТЬ!	
ОТЧЕТ КОЛИЧЕСТВ № 0001	
1	13.000
ВОЗВРАТ	6.000
14	512.000
ВОЗВРАТ	0.000
СИС. АДМИНИСТРАТОР	
К30 ДОК. 00000079 15-02-04 19:57	
ИНН 123456789012	
ККМ	0001002
СПАСИБО ЗА ПОКУПКУ!	

Примечание 1: В отчет включаются только те секции, по которым не нулевой итог.

Примечание 2: Операции возврата и аннулирования происходят только в первую секцию.

Пример отчетов из ЭКЛЗ

Итоги активизации

Итоги активизации – документ, печатаемый по данным из ЭКЛЗ. Содержит информацию о ККМ, времени и дате активизации ЭКЛЗ, а также о реквизитах регистрации ККМ и активизации ЭКЛЗ.

```
-----  
ТОРГОВЫЙ ОБЪЕКТ №1  
ДОБРО ПОЖАЛОВАТЬ!  
-----  
ОТЧЕТ ИЗ ЭКЛЗ  
FPrint-5200К  
ККМ 000000001002  
ИНН 123456789012  
ЭКЛЗ 0987654321  
ИТОГ АКТИВИЗАЦИИ  
15/02/04 12:34  
ЗАКР.СМЕНЫ 0000  
РЕГ 764364682359  
00000001 #028414  
  
СПАСИБО  
ЗА ПОКУПКУ!  
-----
```

Итоги смены

Итоги смены – документ, печатаемый по данным из ЭКЛЗ. Содержит информацию об итогах смены с заданным номером:

```
-----  
ТОРГОВЫЙ ОБЪЕКТ №1  
ДОБРО ПОЖАЛОВАТЬ!  
-----  
ОТЧЕТ ИЗ ЭКЛЗ  
FPrint-5200К  
ККМ 000000001002  
ИНН 123456789012  
ЭКЛЗ 0987654321  
ЗАКР.СМЕНЫ 0001  
15/02/04 19:57  
ОПЕРАТОР30  
ПРОДАЖА  
*453.12  
ПОКУПКА *0.00  
ВОЗВР. ПРОДАЖИ *0.00  
ВОЗВР. ПОКУПКИ *0.00  
00000061 #044268  
  
СПАСИБО  
ЗА ПОКУПКУ!  
-----
```

Документ по номеру КПК

Документ по номеру КПК – документ, печатаемый по данным из ЭКЛЗ. Содержит информацию о документе с заданным номером КПК, хранящимся в ЭКЛЗ:

```
-----  
ТОРГОВЫЙ ОБЪЕКТ №1  
ДОБРО ПОЖАЛОВАТЬ!  
-----  
ОТЧЕТ ИЗ ЭКЛЗ  
FPrint-5200K  
ККМ 000000001002  
ИНН 123456789012  
ЭКЛЗ 0987654321  
ДОК-Т 00000062  
ПРОДАЖА 15/02/04  
13:34 ОПЕРАТОР30  
ОТД001 1.000  
*156.00  
ИТОГ *156.00  
00000062 #005063  
СПАСИБО  
ЗА ПОКУПКУ!  
-----
```

Контрольная лента по номеру смены

Контрольная лента по номеру смены – документ, печатаемый по данным из ЭКЛЗ, содержащий контрольную ленту за смену с заданным номером и информацию об итогах смены:

```
-----  
ТОРГОВЫЙ ОБЪЕКТ №1  
ДОБРО ПОЖАЛОВАТЬ!  
-----  
ОТЧЕТ ИЗ ЭКЛЗ  
FPrint-5200K  
ККМ 000000001002  
ИНН 123456789012  
ЭКЛЗ 0987654321  
КОНТРОЛЬН. ЛЕНТА  
СМЕНА 0002  
ПРОДАЖА 15/02/04  
13:34 ОПЕРАТОР30  
ОТД001 1.000  
*156.00  
ИТОГ *156.00  
00000062 #005063  
ЗАКР.СМЕНЫ 0002  
15/02/04 20:01  
ОПЕРАТОР30  
ПРОДАЖА *156.00  
ПОКУПКА *0.00  
ВОЗВР. ПРОДАЖИ *0.00  
ВОЗВР. ПОКУПКИ *0.00  
00000063 #048556  
СПАСИБО  
ЗА ПОКУПКУ!  
-----
```

Краткий отчет по датам по итогам смен

Краткий отчет по датам по итогам смен – документ, печатаемый по данным из ЭКЛЗ, содержащий краткую информацию об итогах смен, закрытых в заданном диапазоне дат:

```
-----  
ТОРГОВЫЙ ОБЪЕКТ №1  
ДОБРО ПОЖАЛОВАТЬ!  
-----  
ОТЧЕТ ИЗ ЭКЛЗ  
FPrint-5200K  
ККМ 000000001002  
ИНН 123456789012  
ЭКЛЗ 0987654321  
ОТЧЕТ КРАТКИЙ  
ДАТЫ: 15/02/04-  
16/02/04  
ИТОГО ПО СМЕНАМ  
ПРОДАЖА *609.12  
ПОКУПКА *0.00  
ВОЗВР. ПРОДАЖИ *0.00  
ВОЗВР. ПОКУПКИ *0.00  
  
СПАСИБО  
ЗА ПОКУПКУ!  
-----
```

Краткий отчет по сменам по итогам смен

Краткий отчет по сменам по итогам смен – документ, печатаемый по данным из ЭКЛЗ, содержащий краткую информацию об итогах смен, с номерами, входящими в заданный диапазон:

```
-----  
ТОРГОВЫЙ ОБЪЕКТ №1  
ДОБРО ПОЖАЛОВАТЬ!  
-----  
ОТЧЕТ ИЗ ЭКЛЗ  
FPrint-5200K  
ККМ 000000001002  
ИНН 123456789012  
ЭКЛЗ 0987654321  
ОТЧЕТ КРАТКИЙ  
СМЕНЫ: 0001-0002  
ИТОГО ПО СМЕНАМ  
ПРОДАЖА *609.12  
ПОКУПКА *0.00  
ВОЗВР. ПРОДАЖИ *0.00  
ВОЗВР. ПОКУПКИ *0.00  
  
СПАСИБО  
ЗА ПОКУПКУ!  
-----
```


Полный отчет по датам по итогам смен

Полный отчет по датам по итогам смен – документ, печатаемый по данным из ЭКЛЗ, содержащий полную информацию об итогах смен, закрытых в заданном диапазоне дат:

```
-----  
ТОРГОВЫЙ ОБЪЕКТ №1  
ДОБРО ПОЖАЛОВАТЬ!  
-----  
ОТЧЕТ ИЗ ЭКЛЗ  
FPrint-5200K  
ККМ 000000001002  
ИНН 123456789012  
ЭКЛЗ 0987654321  
ОТЧЕТ ПОЛНЫЙ  
ДАТЫ: 15/02/04-  
16/02/04  
ЗАКР.СМЕНЫ 0001  
15/02/04 19:57  
ОПЕРАТОР30  
ПРОДАЖА  
*453.12  
ПОКУПКА *0.00  
ВОЗВР. ПРОДАЖИ *0.00  
ВОЗВР. ПОКУПКИ *0.00  
ЗАКР.СМЕНЫ 0002  
15/02/04 20:01  
ОПЕРАТОР30  
ПРОДАЖА *156.00  
ПОКУПКА *0.00  
ВОЗВР. ПРОДАЖИ *0.00  
ВОЗВР. ПОКУПКИ *0.00  
ИТОГО ПО СМЕНАМ  
ПРОДАЖА *609.12  
ПОКУПКА *0.00  
ВОЗВР. ПРОДАЖИ *0.00  
ВОЗВР. ПОКУПКИ *0.00  
СПАСИБО  
ЗА ПОКУПКУ!  
-----
```

Полный отчет по сменам по итогам смен

Полный отчет по сменам по итогам смен – документ, печатаемый по данным из ЭКЛЗ, содержащий полную информацию об итогах смен, закрытых в заданном диапазоне дат:

```
-----  
ТОРГОВЫЙ ОБЪЕКТ №1  
ДОБРО ПОЖАЛОВАТЬ!  
-----  
ОТЧЕТ ИЗ ЭКЛЗ  
FPrint-5200K  
ККМ 000000001002  
ИНН 123456789012  
ЭКЛЗ 0987654321  
ОТЧЕТ ПОЛНЫЙ  
СМЕНЫ: 0001-0002  
ЗАКР.СМЕНЫ 0001  
15/02/04 19:57  
ОПЕРАТОР30  
ПРОДАЖА  
*453.12  
ПОКУПКА *0.00  
ВОЗВР. ПРОДАЖИ *0.00  
ВОЗВР. ПОКУПКИ *0.00  
ЗАКР.СМЕНЫ 0002  
15/02/04 20:01  
ОПЕРАТОР30  
ПРОДАЖА *156.00  
ПОКУПКА *0.00  
ВОЗВР. ПРОДАЖИ *0.00  
ВОЗВР. ПОКУПКИ *0.00  
ИТОГО ПО СМЕНАМ  
ПРОДАЖА *609.12  
ПОКУПКА *0.00  
ВОЗВР. ПРОДАЖИ *0.00  
ВОЗВР. ПОКУПКИ *0.00  
СПАСИБО  
ЗА ПОКУПКУ!  
-----
```

Суточный отчет с гашением

Суточный отчет с гашением – документ, содержащий всю информацию о проведенных денежных операциях в течение смены. После печати отчета происходит закрытие смены, запись сменного итога в ФП и гашение всех денежных регистров.

Суточный отчет с гашением выглядит так:

```

ТОРГОВЫЙ ОБЪЕКТ №1
ДОБРО ПОЖАЛОВАТЬ!
-----
      ОТЧЕТ СУТОЧНЫЙ № 0013
      С ГАШЕНИЕМ
-----
ПРОДАЖ                =3870.00
СТОРНО                 =10.00
НАЛИЧНЫМИ             =850.00
КРЕДИТОМ              =258.00
ТАРОЙ                 =2752.00
ПЛАТ.КАРТОЙ          =0.00
-----
АНнулиРОВАНИЕ        =1032.00
НАЛИЧНЫМИ             =172.00
КРЕДИТОМ              =172.00
ТАРОЙ                 =188.00
ПЛАТ.КАРТОЙ          =0.00
-----
ВОЗВРАТ              =430.00
НАЛИЧНЫМИ             =86.00
КРЕДИТОМ              =86.00
ТАРОЙ                 =258.00
ПЛАТ.КАРТОЙ          =0.00
-----
ВНЕСЕНИЕ              =102.00
ВЫПЛАТА               =102.00
-----
ПРОДАЖ                5
СТОРНО                 1
ВОЗВРАТОВ             4
АНнулиРОВАНИЙ        4
ВНЕСЕНИЙ              1
ВЫПЛАТ                1
-----
ИНКАССАЦИЯ           =592.00
ВЫРУЧКА               =2898.00
СМЕННЫЙ ИТОГ         =3860.00
-----
СИС. АДМИНИСТРАТОР
К30 ДОК. 00000079 15-02-04 19:57
ИНН 123456789012
↑ККМ С Ф П          0001002↑

      В Н И М А Н И Е
      В ФП ОСТАЛОСЬ
      1990 СВОБОДНЫХ ПОЛЕЙ
НЕОБНУЛЯЕМАЯ СУММА =11212029.23
      FPrint-5200K
      ККМ 000000001002
      ИНН 123456789012
      ЭКЛЗ 0987654321
      ЗАКР.СМЕНЫ 0010
      15/02/04 10:55
      ОПЕРАТОР 30
      ПРОДАЖ
      *3870.00
      ПОКУПКА
      *0.00
      ВОЗВР. ПРОДАЖИ
      *430.00
      ВОЗВР. ПОКУПКИ
      *0.00
      00009994 #037854

СПАСИБО
ЗА ПОКУПКУ!
-----

```

Примечание 1: Если процесс гашения регистров был начат, то он будет закончен, даже если выключить и включить питание ККМ.

Примечание 2: Если в ККМ запрограммирован режим «Печать остатка ФП в отчете», то перед необнуляемой суммой будет распечатано количество оставшихся свободных полей ФП для записи сменных отчетов.

Примечание 3: Если в ФП ККМ осталось менее 30 свободных полей для записи сменных отчетов, то перед необнуляемой суммой ККМ всегда печатает сообщение:

```

В Н И М А Н И Е
В Ф П О С Т А Л О С Ъ
XXXX С В О Б О Д Н Ы Х П О Л Е Й
```

где XXXX – количество свободных полей для записи сменных отчетов ФП оставшихся в ККМ.

Примечание 4: Типы оплаты 2..4 могут быть переименованы и/или запрещены. В случае, если тип оплаты запрещен, то информация о нем в отчет не попадает, если тип оплаты переименован, то в отчете используется запрограммированное название типа, например (фрагмент отчета):

```

НАЛИЧНЫМИ                ≙860.00
КАРТОЙ                    ≙258.00
-----
АННУЛИРОВАНИЕ            ≙344.00
НАЛИЧНЫМИ                ≙172.00
КАРТОЙ                    ≙172.00
-----
ВОЗВРАТ                  ≙172.00
НАЛИЧНЫМИ                ≙86.00
КАРТОЙ                    ≙86.00
-----
```

тип оплаты 2 переименован (вместо «КРЕДИТОМ» запрограммировано «КАРТОЙ»), а типы оплаты 3 и 4 запрещены.

Примечание 5: Необнуляемая сумма не печатается, если на закладке «Печать» в поле «Необнуляемая сумма» значение «Не печатать».

Примечание 6: если на закладке «Печать» в поле «Необнуляемая сумма» значение «Печатать последнюю сумму», то в суточном отчете с гашением печатается значение необнуляемой суммы с момента последней перерегистрации.

Примечание 7: Если на закладке «Основные» в поле «Производить инкассацию» не установлен флаг, то в суточном отчете с гашением вместо строки «ИНКАССАЦИЯ» печатается строка «НАЛИЧНОСТЬ В КАССЕ». При этом, после снятия отчета при закрытии смены счетчик наличных денег в ККМ не обнулится.

Примечание 8: Если на закладке «Печать» в поле «Разделители в документах» стоит значение «Не печатать», то в суточном отчете с гашением не печатаются разделители полей отчета.

Примечание 9: Если поле памяти ЭКЛЗ, предназначенное для регистрации кассовых операций, заполнено более чем на 90 %, либо время эксплуатации ЭКЛЗ истекает, то суточный отчет с гашением начинается сообщением:

```

Э К Л З   П О Ч Т И   З А П О Л Н Е Н А
```

Примечание 10: Если итоги смены в ЭКЛЗ и ККМ расходятся, то суточный отчет с гашением начинается сообщением:

```

РАЗНЫЕ ИТОГИ СМЕН
ИТОГ ПРОДАЖ
ЭКЛЗ                77.40
ККМ                 5673.50
ИТОГ ВОЗВРАТОВ
ЭКЛЗ                57.40
ККМ                 45.90
-----
```

При этом, если не сошелся итог продаж, то сменный итог корректируется в соответствии со значениями из ЭКЛЗ. Если же не сошелся итог возвратов, то счетчики ККМ не изменяются.

Примечание 11: Если отчет прервался на этапе печати итогов из ЭКЛЗ, то режим регистрации будет заблокирован, и необходимо будет повторить снятие Z-отчета.

Примечание 12: При печати расширенного отчета с гашением (см. Закладку «Печать» на странице 23) происходит также вывод отчета по секциям, отчета по кассирам, почасового отчета и отчета количеств, при этом номера этих отчетов соответствуют тому номеру, который бы был при снятии X-отчет.

Примечание 13: При печати расширенного отчета с гашением (см. Закладку «Печать» на странице 23) увеличение счетчиков снятых X-отчетов не происходит (то есть все номера отчетов соответствуют номеру текущего X-отчета).

Алгоритм расчета

Документ суточного отчета с гашением имеет вид (приведен пример отчета с разделителями):

1	ТОРГОВЫЙ ОБЪЕКТ №1	
2	ДОБРО ПОЖАЛОВАТЬ!	
3	-----	
4	ОТЧЕТ СУТОЧНЫЙ № 0013	
5	С ГАШЕНИЕМ	
6	-----	
7	ПРОДАЖ	≐3870.00
8	СТОРНО	≐10.00
9	НАЛИЧНЫМИ	≐850.00
10	КРЕДИТОМ	≐258.00
11	ТАРОЙ	≐2752.00
12	ПЛАТ.КАРТОЙ	≐0.00
13	-----	
14	АННУЛИРРОВАНИЕ	≐532.00
15	НАЛИЧНЫМИ	≐172.00
16	КРЕДИТОМ	≐172.00
17	ТАРОЙ	≐188.00
18	ПЛАТ.КАРТОЙ	≐0.00
19	-----	
20	ВОЗВРАТ	≐430.00
21	НАЛИЧНЫМИ	≐86.00
22	КРЕДИТОМ	≐86.00
23	ТАРОЙ	≐258.00
24	ПЛАТ.КАРТОЙ	≐0.00
25	-----	
26	ВНЕСЕНИЕ	≐102.00
27	ВЫПЛАТА	≐102.00
28	-----	
29	ПРОДАЖ	5
30	СТОРНО	1
31	ВОЗВРАТОВ	4
32	АННУЛИРОВАНИЙ	4
33	ВНЕСЕНИЙ	1
34	ВЫПЛАТ	1
35	-----	
36	ИНКАССАЦИЯ	
37		≐592.00
38	ВЫРУЧКА	≐2898.00
39	СМЕННЫЙ ИТОГ	
40		≐3860.00
41	-----	
42	СИС. АДМИНИСТРАТОР	
43	К30 ДОК. 00000079 15-02-04 19:57	
44	ИНН	123456789012
45	↑ККМ С ФП	0001002↑
46	НЕОВНУЛЯЕМАЯ СУММА	≐11212029.23
47 - 6 2	~~~~~Отчет из ЭКЛЗ~~~~~	
63	СПАСИБО	
64	ЗА ПОКУПКУ!	
65	-----	

Строка	Описание.
1..3	Клише (см. закладку «Клише/реклама»).
4..5	Название отчета и номер текущей смены.
6	Разделитель.
7	Сумма всех продаж, включая сторнированные (<8>+<9>+<10>+<11>).
8	Сумма всех сторно.
9	Сумма продаж, оплаченных наличными.
10	Сумма продаж, оплаченных типом оплаты 2.
11	Сумма продаж, оплаченных типом оплаты 3.
12	Сумма продаж, оплаченных типом оплаты 4.
13	Разделитель.
14	Сумма всех аннулирований (<15>+<16>+<17>+<18>).
15	из них, оплаченных наличными;
16	из них, оплаченных типом оплаты 2;
17	из них, оплаченных типом оплаты 3;
18	из них, оплаченных типом оплаты 4.
19	Разделитель.
20	Сумма всех возвратов (<21>+<22>+<23>+<24>).
21	из них, оплаченных наличными;
22	из них, оплаченных типом оплаты 2;
23	из них, оплаченных типом оплаты 3;
24	из них, оплаченных типом оплаты 4.
25	Разделитель.
26	Сумма всех внесений денег в кассу за смену.
27	Сумма всех выплат денег из кассы за смену.
28	Разделитель.
29	Количество операций «Продажа».
30	Количество операций «Сторно».
31	Количество операций «Возвратов».
32	Количество операций «Аннулирований».
33	Количество операций «Внесений».
34	Количество операций «Выплата».
35	Разделитель.
36..37 ¹	Сумма наличных денег, которые должны находиться в денежном ящике (<9>+<26>-<15>-<21>-<27>+<36 предыдущего отчета с гашением ¹) (см. закладку «Основные», флаг «Производить инкассацию»).
38	Выручка за смену (<40>-<14>-<20>).
39..40	Сменный итог, записываемый в ФП (<9>+<10>+<11>+<12>-<8>).
41	Разделитель.
42	Имя кассира, снявшего отчет (см. закладку «Печать» поле «Имя кассира»).
43	Код кассира; сквозной номер документа, печатаемый по настройке (см. закладку «Печать» поле «Сквозной номер документа»); дата и время снятия отчета. Подробнее см. стр.30.
44	ИНН
45	Номер ККМ и признак фискализации
46 ²	Сумма всех сменных итогов, записанных в ФП (с момента последней перерегистрации). ²
47-62	Отчет из ЭКЛЗ
63-65	Реклама (см. закладку «Клише / реклама»)

<X> – номер строки отчета с гашением (см. пример на предыдущей странице), значение которой используется в выражении. **Например:** Выручка за смену = сменный итог – сумма всех аннулирований – сумма всех возвратов.

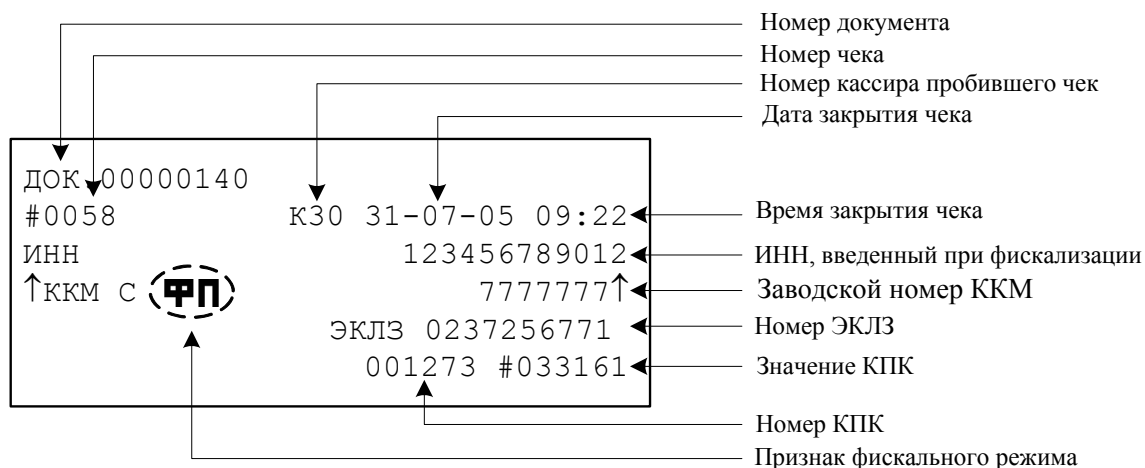
Примечание: Некоторые типы оплаты, а также печать необнуляемой суммы могут быть запрещены, в этом случае они в отчете не присутствуют и номера строк, используемые в формулах, должны быть соответствующим образом изменены.

- ¹ - если на закладке «**Основные**» не стоит флаг «**Производить инкассацию**», то после снятия отчета с гашением сумма наличных денег в денежном ящике не обнуляется (обнуляется только после проведения общего гашения).
- ² - в зависимости от настроек, при печати необнуляемой суммы выводится либо значение необнуляемой суммы по всей фискальной памяти, либо значение необнуляемой суммы с момента последней перерегистрации.

Блок атрибутов чека

Любой чек продаж должен содержать блок обязательных атрибутов чека (без него чек не является документом). Блок обязательных атрибутов чека печатается при его закрытии любым из типов оплаты.

Чек продаж



Внимание! До фискализации ККМ признак фискального режима и ИНН не печатаются.

Внимание! На чеках аннулирования, возврата, выплаты и внесения признак фискального режима не печатается.

Внимание! В случае если количество и сумма продаж равна 0, номер КПК и значение КПК не печатаются.

Номер чека.

Нумерация чеков – сплошная (для чеков продаж, аннулирований, возвратов, выплат и внесений). После чека с номером 9999 идет чек с номером 0000.

При закрытии смены счетчик номера чека не обнуляется (обнуляется при проведении общего гашения и технологическом обнулении).

Дата закрытия чека.

Дата определяется по показаниям внутренних энергонезависимых часов ККМ. Формат представления даты: ДД-ММ-ГГ.

Номер документа.

Номер документа печатается при каждом удачном завершении печати «нижней части документа» любого чека или отчета (в том числе и командой

«Печать нижней части документа»). Счетчик обнуляется только при Общем гашении, Технологическом обнулении и при сбросе часов.

Время закрытия чека.

Время определяется по показаниям внутренних энергонезависимых часов ККМ. Формат представления времени: ЧЧ-ММ.

Номер кассира, закрывшего чек.

При входе в режим регистрации вводится пароль. По этому паролю ККМ определяет номер кассира и печатает его на чеке. Администратор и системный администратор обозначаются как «К29» и «К30» соответственно.

См. также: «О паролях» (на стр. 68).

Номер ЭКЛЗ.

Номер ЭКЛЗ, активизированной в составе данной ККМ последней.

Номер КПК.

Нумерация КПК сквозная, нумеруется каждый документ, записываемый в ЭКЛЗ. Считывается из ЭКЛЗ.

Значение КПК

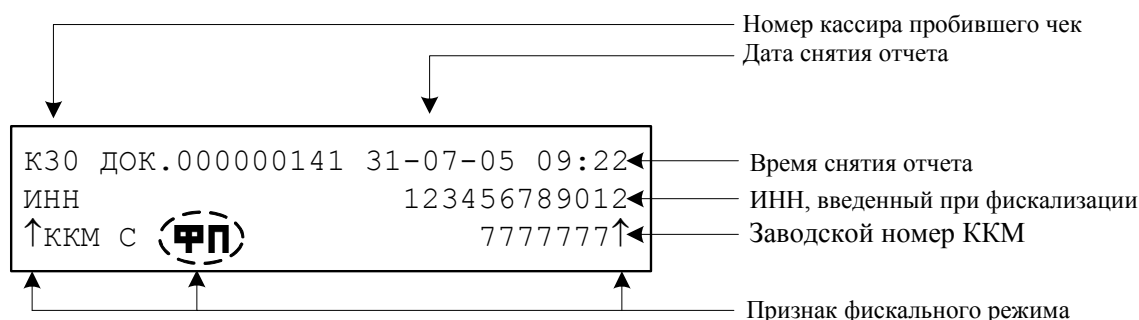
Контрольная сумма записываемого в ЭКЛЗ документа, рассчитываемая из его параметров на основании криптографических алгоритмов. Считывается из ЭКЛЗ.

Признак ФП

Каждый фискальный документ защищается фискальным признаком «**Ф П**» и символом «↑» слева от слова «ККМ» и справа от заводского номера.

Блок атрибутов отчетов

Любой документ отчета содержит блок атрибутов отчета. Блок атрибутов отчета печатается в конце каждого отчета.



* – признак фискального режима печатается только на суточном отчете с гашением.

Внимание! До фискализации ККМ признак фискального режима и ИНН не печатаются.

Номер администратора, снявшего отчет.

При входе в режим отчетов вводится пароль. По этому паролю ККМ определяет номер администратора и печатает его на чеке. Администратор и системный администратор обозначаются как «К29» и «К30» соответственно.

См. также: «О паролях» (на странице 68).

Дата снятия отчета.

Дата определяется по показаниям внутренних энергонезависимых часов ККМ. Формат представления даты: ДД-ММ-ГГ.

Время снятия отчета.

Время определяется по показаниям внутренних энергонезависимых часов ККМ. Формат представления времени: ЧЧ-ММ.

Информация о налогах в чеках

ККМ позволяет печатать в чеке информацию о том, что в указанную сумму включен налог.

Пример: цена без НДС = 84,75 р., цена с НДС = 100 р. (НДС =18%). Для продажи данного товара надо указывать цену 100 р. (не 84,75 р.), а ККМ напечатает на чеке:

```
-----
ВКЛЮЧАЯ НАЛОГ 18.00%      ≙15.25
-----
```

Размеры налоговых ставок настраиваются на закладке «*Налоги*». Поле «*Применение*» указывает режим начисления налогов:

- Налоги запрещены (режим по умолчанию).
- На весь чек.
- На каждую регистрацию.

Налоги запрещены.

ККМ не использует таблицу ставок на закладке «*Налоги*» и на чеках про налоги ничего не печатает:

```
-----
1          2.345 X 5.50 ≙12.90
ИТОГ          ≙12.90
ДОК. 00000005
#0005      К30 15-02-04 10:53
ИНН        123456789012
↑ККМ С ФП      0001002↑
                ЭКЛЗ 0987654321
                00009994 #083373
-----
```

На весь чек.

ККМ всегда использует первый налог (закладка «*Налоги*», ряд 1) и в конце чека регистрации (при его закрытии) печатает ставку и сумму налога:

```
-----
1          2.345 X 5.50 ≙12.90
ИТОГ          ≙12.90
ВКЛЮЧАЯ НАЛОГ 18.00%      ≙1.97
ДОК. 00000005
#0005      К30 15-02-04 10:53
ИНН        123456789012
↑ККМ С Ф П      0001002↑
                ЭКЛЗ 0987654321
                00009995 #083373
-----
```

На каждую регистрацию.

При каждой продаже ККМ использует налог (закладка «*Налоги*», ряд *i*), соответствующий номеру секции, в которую производится регистрация. После каждой продажи ККМ печатает ставку и сумму налога:

```
-----
1          2.345 X 5.50 ≙12.90
ВКЛЮЧАЯ НАЛОГ 18.00%      ≙1.97
ИТОГ          ≙12.90
ДОК. 00000005
#0005      К30 15-02-04 10:53
ИНН        123456789012
↑ККМ С Ф П      0001002↑
                ЭКЛЗ 0987654321
                00009996 #083373
-----
```

Приложение 2

В этом приложении приведены самые общие объяснения терминов и понятий. Иногда такое описание немного упрощает их понимание.

О паролях

Всего в ККМ имеется 32 пароля (разрядность каждого пароля – до 8 цифр):

- пароль доступа к ККМ (значение по умолчанию: 0);
- 28 паролей кассиров (значения по умолчанию: для кассира 1 пароль «1», для кассира 2 – «2», ..., для кассира 28 – «28»);
- пароль администратора (значение по умолчанию: 29);
- пароль системного администратора (значение по умолчанию: 30);
- пароль налогового инспектора (значение по умолчанию: 0).

Пароль доступа к ККМ используется программой, управляющей ККМ.

Использование пароля налогового инспектора описано в документе «Руководство налогового инспектора», входящего в комплект поставки ККМ.

Остальные пароли (28 паролей кассиров и 2 пароля администраторов) ограничивают доступ к выполнению некоторых функций ККМ. Ниже приведена таблица, указывающая, какие пароли разрешают выполнять соответствующие им функции:

Пароль	Функции					
	1	2	3	4	5	6
Кассир 1 .. Кассир 28	+					
Администратор	+	+	+			
Системный администратор	+	+	+	+		+
Налоговый инспектор					+	

Функции: 1 – регистрация продаж/возвратов/аннулирований, внесения / выплаты, 2 – снятие отчетов без гашения, 3 – снятие отчетов с гашением, 4 – программирование ККМ, 5 – функции налогового инспектора, 6 – функции режима доступа к ЭКЛЗ.

ККМ использует пароль для идентификации пользователей. В режимах регистрации, отчетов без гашения и отчетов с гашением на документах печатается код пользователя, чей пароль был введен при входе в режим.

Пример: два приведенных ниже чека сформированы разными кассирами (с номерами 5 и 28 – см. 4-я строка самое правое поле (подчеркнуто)):

1	2.345 x 5.50 =12.90
ИТОГ	≡12.90
ДОК. 00000005	
#0005	<u>К05</u> 15-02-04 10:53
ИНН	123456789012
↑ККМ С Ф П	0001002↑
	ЭКЛЗ 0987654321
	00009997 #083373

1	2.345 x 5.50 =12.90
ИТОГ	≡12.90
ДОК. 00000005	
#0005	<u>К28</u> 15-02-04 15:53
ИНН	123456789012
↑ККМ С Ф П	0001002↑
	ЭКЛЗ 0987654321
	00009998 #083373

Но существует некоторый нюанс: если пароли можно изменять, тогда что получится, если запрограммировать более одного пароля одинаковыми значениями? Для разных режимов ККМ ведет себя по-разному. Пусть *M* – режим, *P* – введенный пароль. При входе в режимы ККМ производит проверки по следующим правилам:

M = 1 (Регистрация):

если P = пароль «Кассир 1», то

вход в режим

иначе если P = пароль «Кассир 2», то

вход в режим

...

иначе если P = пароль «Кассир 28», то

вход в режим

иначе если P = пароль «Администратор», то

вход в режим

иначе если P = пароль «Системный администратор», то

вход в режим

иначе отказ во входе в режим.

$M = 2$ или 3 (Отчеты без/с гашением):

если P = пароль «Системный администратор», то

вход в режим

иначе если P = пароль «Администратор», то

вход в режим

иначе отказ во входе в режим.

$M = 4$ (Программирование):

если P = пароль «Системный администратор», то

вход в режим

иначе отказ во входе в режим.

$M = 5$ (Налогового инспектора):

если P = пароль «Налогового инспектора», то

вход в режим

иначе заблокировать ККМ.

Таким образом, в ККМ исключается возможность «заслонить кассиром системного администратора» для режима программирования (в котором программируются пароли) и исключает вероятность принятия кассира за администратора в режиме регистрации (так как обычно кассиры регистрируют продажи, а не администраторы).

О секциях

ККМ поддерживает работу с 16 секциями (номера секций от 1 до 16). Но в ККМ существует дополнительная секция с номером 0. Все продажи в секцию 0 регистрируются в секцию 1. Единственное отличие секции 0 от секции 1 в том, что при регистрации продажи в 0-ю секцию на чеке не печатается номер секции и название секции.

Переход на зимнее / летнее время

ККМ FPrint-5200К позволяет настроить автоматический перевод времени при переходе на зимнее / летнее время.

Переход времени осуществляется только при закрытой смене сразу после включения питания ККМ или сразу после снятия суточного отчета с гашением.

Примечание: На зимнее время ККМ может переходить не ранее 01:00. То есть, при включении ККМ (или закрытии смены) в диапазоне времени от 00:00 до 00:59 переход не произойдет, а в период от 01:00 до 23:59 часы будут переведены на 1 час назад.

Для перевода времени необходимо настроить соответствующий режим и дату перехода времени (см. закладку *Оплата / Скидки / Время* группа настроек *Летнее / зимнее время*).

Даты перехода на зимнее и на летнее время настраиваются отдельно. Переход на летнее время означает перевод времени на 1 час вперед. Переход на зимнее время означает перевод времени на 1 час назад. Официальный переход времени на летнее время происходит каждое последнее воскресенье марта, а на зимнее время – последнее воскресенье октября.

Переход осуществляется «не ранее» указанной даты. То есть, при включении ККМ (при закрытой смене) или после снятия суточного отчета с гашением, если включены *Режим перехода* и флаг слева от *Даты перехода на летнее время*, то ККМ сравнивает текущую дату с датой перехода. Если текущая дата больше или равна, то ККМ переводит часы и выключает флаг слева от даты чтобы при следующем включении питания или снятии суточного отчета с гашением не переводить часы еще раз.

Аналогично с переходом на зимнее время.

Если обе даты превышены (например, ККМ долго не включали), то ККМ их выключит, часы не переведет и никаких документов о переводе часов печатать не станет.

Приложение 3

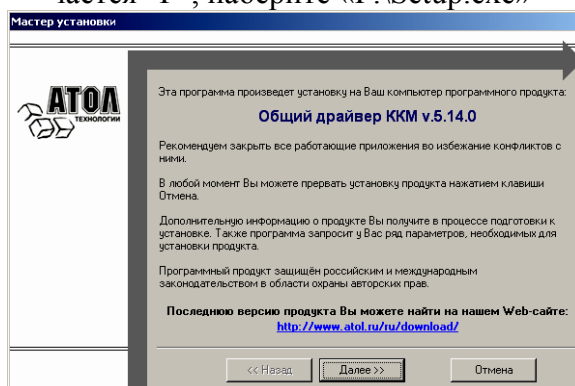
Установка драйвера под ОС Windows.

Поместите компакт-диск, входящий в комплект поставки, в CD-привод ПК.

Выберите пункт «Выполнить...» из меню «Пуск» («Start» / «Run...»)

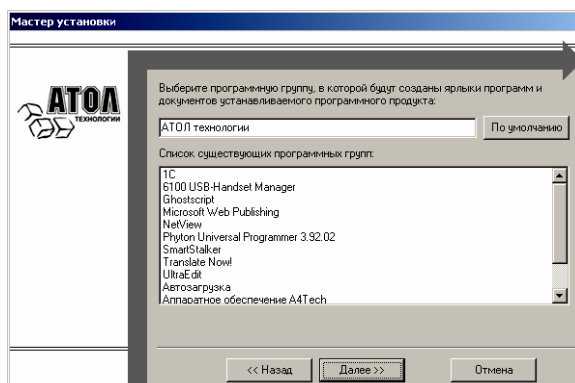
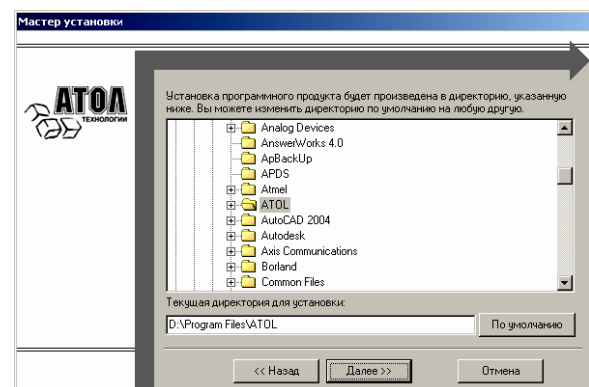
Укажите букву, обозначающую CD привод на вашем ПК, наберите «:\SETUP.EXE» и нажмите клавишу «Enter».

Пример: если ваш CD привод обозначается «F», наберите «F:\Setup.exe»



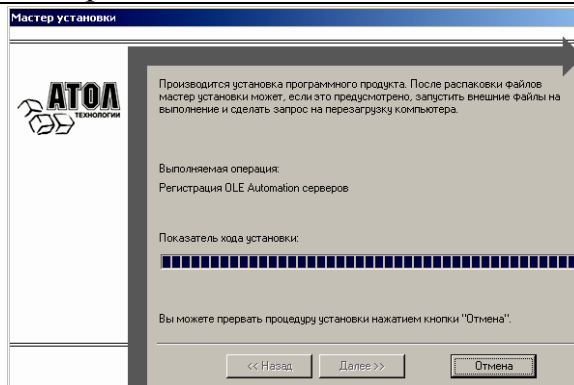
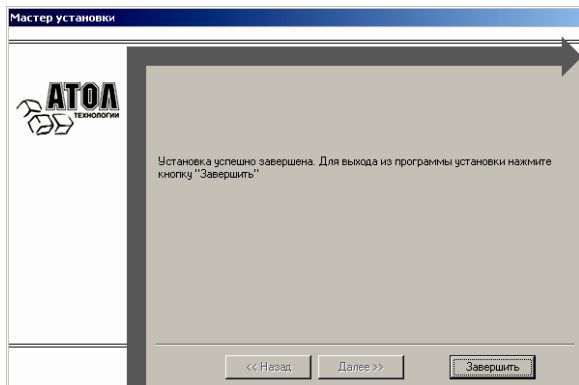
Укажите директорию, в которой хотите расположить драйвер, тестовую утилиту, документацию, примеры и прочие файлы, входящие в комплект поставки. Нажмите на кнопку «По умолчанию» для выбора директории, предлагаемой по умолчанию программой установки.

На экране появится окно программы инсталляции.



Укажите программную группу главного меню, в которую следует поместить ссылку на тестовую утилиту. Тестовая утилита будет помещена в подгруппу «Тесты» указанной группы, документация – в подгруппу «Документация». Тестовая утилита налогового инспектора будет размещена отдельно.

Дождитесь завершения копирования и регистрации всех необходимых модулей.



После того, как все файлы скопированы на жесткий диск ПК и произведены необходимые регистрации, появится окно, информирующее об успешном завершении инсталляции. Нажмите кнопку «Завершить» для выхода из программы.

В комплект драйвера входит «Утилита налогового инспектора» (см. «Руководство налогового инспектора АТ009.00.00 РН»), «Тестовая утилита» для проверки всех функций и настройки параметров ККМ и документация по работе с драйвером.

Установка драйвера под MS DOS.

Для работы в MS DOS, необходимо установить DOS-версию Общего драйвера ККМ. Для этого необходимо переписать файл с CD-диска комплекта поставки X:\DOS\Install.exe (где X имя CD-диска в системе) в директорию, где будет располагаться файлы драйвера DOS, например в C:\FPRNM\, и запустить его. После этого все необходимые компоненты будут установлены в текущую директорию. Более подробное описание драйвера под DOS см. C:\FPRNM\DOC\FPDOS_PM.PDF.

Подключения ККМ через USB-порт.

ККМ FPrint-5200K может подключаться к ПК не только через COM -порт, но и через USB-порт. Для подключения ККМ через USB-порт, необходимо отключить питание ККМ. Переключатель SW1-3 установить в положение “ON”(рисунок 4, страница 10) и включить питание ККМ. При первом подключении ККМ необходимо установить программный эмулятор COM-порта. Настройка и установка драйвера эмулятора происходит стандартными средствами ОС «Установки и удаления оборудования».

Для ОС Windows 2k/XP путь к файлам драйвера: «C:\Program Files\ATOL\Drivers\Data\Fprnm\USB_2k_XP».

Для ОС Windows 9x/Me путь к файлам драйвера: «C:\Program Files\ATOL\Drivers\Data\Fprnm\USB_9x_ME».

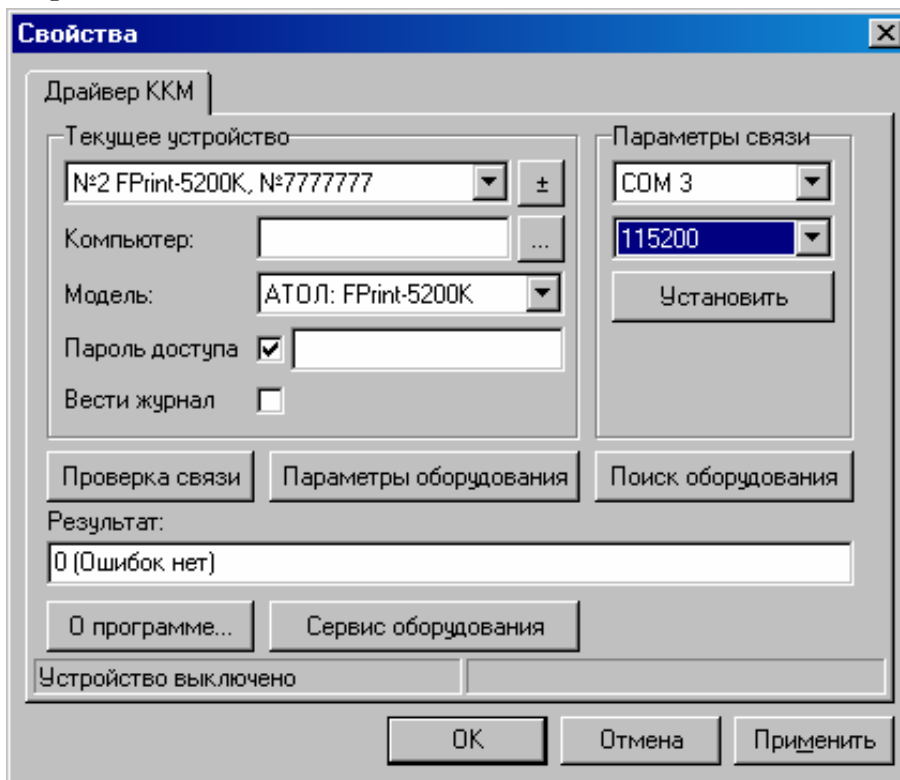
Примечание 1: Если Драйвер ККМ установлен в другую директорию, то путь к драйверу программного эмулятора нужно указывать: «Директория установки\ATOL\Drivers\Data\Fprnm\..».

Примечание 2: Если возникнет необходимость подключить ККМ по COM-порту, то переключатель SW1-3 установить в положение “OFF” (рисунок 4, страница 10).

Примечание 3: При подключении ККМ через USB-порт в ККМ освобождается первый канал стандарта RS-232, к которому возможно подключить дополнительное оборудование, со скоростью обмена 1200-115200 бот, смотрите Закладку «Основные» на странице 16.

Настройка драйвера ККМ

1. Запустите тестовую утилиту:
Пуск / Программы / АТОЛ технологии/Драйверы торгового оборудования/Тесты/Драйвер ККМ общий.
2. Нажмите кнопку «Настройка свойств» – откроется страница свойств драйвера ККМ:



3. Если необходимо, то в поле «**Компьютер:**» укажите сетевое имя ПК, к COM-порту которого подключена ККМ. Если поле пустое, то считается, что ККМ подключена к данному ПК. Эта настройка используется только при сетевом использовании ККМ и требует конфигурирования ОС (см. документ «Драйверы торгового оборудования. Руководство и подключение», Приложение 3. Этот документ входит в комплект поставки).
4. В группе COM-порт укажите номер последовательного порта ПК, к которому подключена ККМ и скорость, на которой она работает.

Примечание 1: Если ККМ подключается к ПК через интерфейс USB, то при включении питания ККМ в системе появится дополнительный виртуальный **COM-порт**.

Примечание 2: При производстве ККМ скорость будет устанавливаться равной 115200 бод.

Примечание 3: Для принудительной установки в ККМ скорости обмена равной 4800 бод следует:

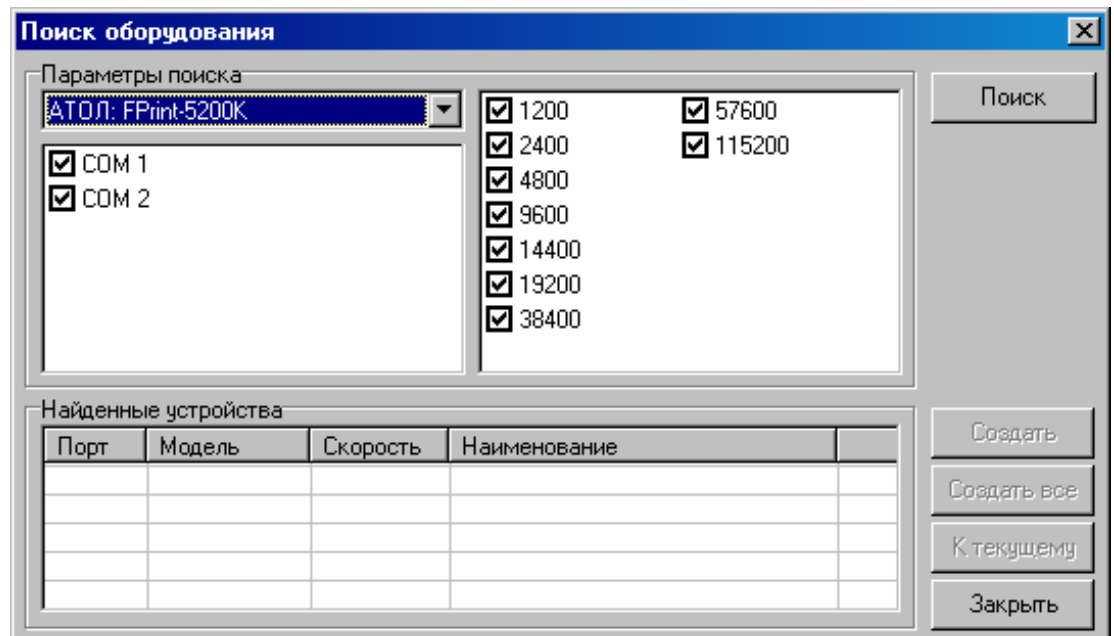
– запустить «Информация о ККМ» (удерживать кнопку **проточки ЧЛ** при включении ККМ, см. приложение странице 77),

В результате, до выключения питания в ККМ установлена скорость 4800 бод. После выключения она восстановится согласно настройкам ККМ. Если до выключения питания скорость обмена с ПК в ККМ перенастроить, то после выключения новая настройка сохранится.

5. В поле модель выберите пункт «АТОЛ: FPrint-5200К».
6. Включите флаг **Использовать пароль** и в поле справа от него введите пароль доступа к ККМ (по умолчанию в ККМ он равен 0).
7. Для проверки правильности настроек нажмите кнопку «Проверка связи». Если ККМ включена, подключена к указанному СОМ-порту ПК, в ней настроены скорость и пароль доступа, как указано в параметрах драйвера, то в поле **Результат** будет выведена марка ККМ («FPrint-5200К», 7-разрядный заводской номер ККМ, версия программы ККМ и признак фискализации). Если по какой-то причине связь с ККМ установить не удалось, то в поле **Результат** будет выведено описание причины неудачи.

Поиск оборудования

Самая частая причина отсутствия связи с ККМ – неправильное указание параметров **СОМ-порт** на странице свойств драйвера (номер порта и скорость обмена). Драйвер позволяет автоматически перебрать все возможные скорости на всех доступных портах ПК и таким образом попытаться найти правильные значения. Эта операция выполняется в дополнительном окне **Поиск оборудования**:



Алгоритм поиска ККМ:

1. В странице свойств драйвера (см. предыдущий раздел) нажмите кнопку «Поиск оборудования» – откроется окно **Поиск оборудования**.
2. Отметьте порты, на которых имеет смысл производить поиск (поиск на одном порту занимает некоторое время, так что, если Вы уверены, что на некоторых портах искать – это бессмысленная трата времени, то не включайте эти порты в список поиска). Например, если известно, что СОМ-порты 2 и 4 имеют разъем 25-pin и переходники «9 в 25» не используются, то ККМ на них искать нет смысла – штатный кабель ККМ имеет разъем 9-pin и не может быть подключен к данным портам.
3. В параметрах поиска выберите модель ККМ FPrint-5200К.
4. Отметьте скорости обмена с ККМ, на которых имеет смысл пытаться связаться с ККМ (поиск на каждой скорости занимает некоторое время, поэтому, если Вы уверены, что некоторые скорости не могут быть настроены в ККМ, то не включайте их в список поиска). Например, если обычно администратор настраивает скорость 115200, то имеет смысл искать на двух скоростях: 4800 (скорость обмена по умолчанию) и 115200 (наиболее ожидаемая скорость).
5. Нажмите кнопку «Поиск» – драйвер начнет процесс поиска (указывается порт, на котором в данный момент осуществляется перебор и процент перебранных скоростей).
6. Процесс поиска можно остановить в любой момент, нажав кнопку «Прервать».
7. Если на каком-то порту на какой-то скорости была обнаружена ККМ, то ее модель и заводской номер появятся напротив порта, на котором она обнаружена (там же указывается скорость, на которой удалось установить связь с ККМ).
8. Для сохранения найденных параметров в драйвере нажмите кнопку «К текущему» (при этом будет изменено Наименование, Порт и Скорость текущего логического устройства драйвера). При нажатии кнопки «Для всех» в драйвере будут удалены все логические устройства, а на замену будет создано по одному для каждой найденной ККМ (с соответствующими значениями параметров Наименование, Порт и Скорость).
9. Для выхода из режима поиска нажмите кнопку «Закреть».

Приложение 4

Тестовые режимы

Информация о ККМ

Для получения информации о ККМ необходимо при включении удерживать кнопку проточки ЧЛ. На чековой ленте распечатается:

```

ТОРГОВЫЙ ОБЪЕКТ №1
ДОБРО ПОЖАЛОВАТЬ!
-----
FPrint-5200K
ИНФОРМАЦИЯ О ККМ
FPrint-5200K
ККМ 3.0
ФП 3.0
КОД ЗАЩИТЫ (1234567890123456)   НОРМ
ТАЙМЕР                           НОРМ
БАТАРЕЯ (2.2 - 3.3)              3.2V
ПАМЯТЬ ККМ                        НОРМ
ФИСКАЛЬНАЯ                        НЕТ
ЭКЛЗ                               0704192063
АКТИВИЗИРОВАНА                   НЕТ
АРХИВ ОТКРЫТ                     НЕТ
НЕИСПРАВИМАЯ ОШИБКА             НЕТ
ВЕРСИЯ                             v 11_04_05
SW1: 1 2 3 4 5 6 7 8
    0 0 0 0 0 0 0 0
НАРАБОТКА
НОЖ                               120
ДВИГАТЕЛЬ                         1653426
ГОЛОВКА                           1218988
ТЕМПЕРАТУРА ГОЛОВКИ              20С
ID СЕРИИ
1                                XXXX XXXXXXXXXXXX
2                                XXXX XXXXXXXXXXXX
3                                XXXX XXXXXXXXXXXX
4                                XXXX XXXXXXXXXXXX
ПРИНТЕР 3.0
СВЯЗЬ С ПК
КАНИЛ ОБМЕНА                      RS232
СКОРОСТЬ БЫЛА                     115200
СКОРОСТЬ ВРЕМЕННО                 4800
ДОК. 00000388                    18-05-05 12:56
ККМ                               7777777
-----
СПАСИБО
ЗА ПОКУПКУ!

```

Для идентификации ККМ выводится информация о внутреннем ПО, введенный код защиты и его корректность. Если ККМ фискализирована, то в чеке будут выведены параметры фискализации / перерегистрации, количество закрытых смен. Состояние ЭКЛЗ и текущая скорость с ПК.

Демонстрационная печать

Для просмотра различных шрифтов и яркости печати ККМ позволяет произвести демонстрационную печать без использования ПК. Для этого при включении ККМ удерживать кнопку промотки ЧЛ, на чековой ленте распечатается информация о ККМ, при дальнейшем удерживании кнопки после печати информации о ККМ, начнется печататься демонстрационная печать.

Демонстрационная печать производится блоками. Строки текста для демонстрационной печати заполняются символами с кодами во внутренней кодировке с 0 до 161. Каждый блок состоит из 9 строк, в 10 строке блока показана скорость при текущих настройках. При печати блока устанавливаются настройки: Шрифт, Яркость шрифта. По завершении демонстрационной печати все настройки шрифта восстановятся в исходное состояние.

Пример демонстрационной печати:

**ТОРГОВЫЙ ОБЪЕКТ №1
ДОБРО ПОЖАЛОВАТЬ!**

FPrint-5200K

ДЕМОНСТРАЦИОННАЯ ПЕЧАТЬ

ШРИФТ 1, ЯРКОСТЬ 4

АБВГДЕЖЗИЙКЛМНОПРСТУФХЦЧШЩЪЫЬЭЮЯ!"#
№%&'()*+,-/0123456789:;<=>?@ABCDEFGHI
HIJKLMNOPQRSTUVWXYZ[\]^`abcdefghijklmnop
lmnopqrstuvwxyz{|}~абвгдежзийклмно
рстуфхцщъыьэюя\$€-АБВГДЕЖЗИЙКЛМНОП
РСТУФХЦЧШЩЪЫЬЭЮЯ!"#№%&'()*+s,-/01234
56789:<=>?@ABCDEFGHIJKLMNOPQRSTUVWXYZ
YZ[\]^`abcdefghijklmnopqrstuvwxyz{
|}~абвгдежзийклмнопрстуфхцщъыьэюя
СКОР. 62.5 СТР/СЕК

ШРИФТ 1, ЯРКОСТЬ 7

АБВГДЕЖЗИЙКЛМНОПРСТУФХЦЧШЩЪЫЬЭЮЯ!"#
№%&'()*+,-/0123456789:;<=>?@ABCDEFGHI
HIJKLMNOPQRSTUVWXYZ[\]^`abcdefghijklmnop
lmnopqrstuvwxyz{|}~абвгдежзийклмно
рстуфхцщъыьэюя\$€-АБВГДЕЖЗИЙКЛМНОП
РСТУФХЦЧШЩЪЫЬЭЮЯ!"#№%&'()*+s,-/01234
56789:<=>?@ABCDEFGHIJKLMNOPQRSTUVWXYZ
YZ[\]^`abcdefghijklmnopqrstuvwxyz{
|}~абвгдежзийклмнопрстуфхцщъыьэюя
СКОР. 62.5 СТР/СЕК

ШРИФТ 1, ЯРКОСТЬ 10

АБВГДЕЖЗИЙКЛМНОПРСТУФХЦЧШЩЪЫЬЭЮЯ!"#
№%&'()*+,-/0123456789:;<=>?@ABCDEFGHI
HIJKLMNOPQRSTUVWXYZ[\]^`abcdefghijklmnop
lmnopqrstuvwxyz{|}~абвгдежзийклмно
рстуфхцщъыьэюя\$€-АБВГДЕЖЗИЙКЛМНОП
РСТУФХЦЧШЩЪЫЬЭЮЯ!"#№%&'()*+s,-/01234
56789:<=>?@ABCDEFGHIJKLMNOPQRSTUVWXYZ
YZ[\]^`abcdefghijklmnopqrstuvwxyz{
|}~абвгдежзийклмнопрстуфхцщъыьэюя
СКОР. 50.0 СТР/СЕК

ШРИФТ 4, ЯРКОСТЬ 12

АБВГДЕЖЗИЙКЛМНОПРСТУФХЦЧШЩЪЫЬЭЮЯ!"#
№%&'()*+,-./0123456789:;<=>?@ABCDEFGHI
HIJKLMNOPQRSTUVWXYZ[\]^`abcdefghijklmnop
klmnopqrstuvwxyz{|}~абвгдежзийклмно
прстуфхцщъыьэюя\$€-
АБВГДЕЖЗИЙКЛМНОП
РСТУФХЦЧШЩЪЫЬЭЮЯ!"#№%&'()*+,-./0123
456789:;<=>?@ABCDEFGHIJKLMNOPQRSTU
WXYZ[\]^`abcdefghijklmnopqrstuvwxy
z{|}~абвгдежзийклмнопрстуфхцщъыьэ
СКОР. 56.8 СТР/СЕК



2012345678903



2023456789013

ДОК. 00000005 15-02-04 10:53
ИНН 123456789012
ККМ 0001002

**СПАСИБО
ЗА ПОКУПКУ!**

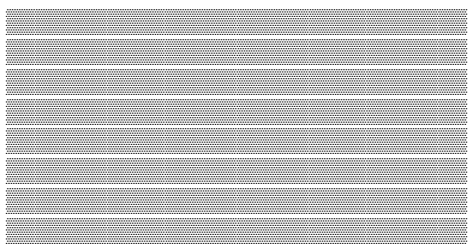
Технологический прогон.

Технологический прогон служит для проверки и диагностики основных узлов ККМ, при пуско-наладочных работах, обслуживании и после ремонта ККМ.

Для запуска технологического прогона «ПРОГОН1» необходимо отключить питание ККМ. Переключатель SW1-1 установить в положение “ON” (рисунок 5, страница 10) и включить питание ККМ.

Блок переключателей, в состав которых входит SW1-1, расположен в нижней части корпуса ККМ (рисунок 5, страница 10).

Для выхода из данного режима необходимо выключить питание ККМ и вернуть SW1-1 в положение “OFF”.

ЯРКОСТЬ ЧЛ	X		Тест целостности термо-головки принтера.
			
КНОПКА			
РАЗМЫКАНИЕ	НОРМ		Тест работоспособности кнопки
ЗАМЫКАНИЕ	НОРМ		
ИНДИКАТОРЫ			Индикаторы ККМ должны мигать
	ПРОЙДЕН		
ДИНАМИК			ККМ подает непрерывные гудки
	ПРОЙДЕН		
ДЕНЕЖНЫЙ ЯЩИК			
ЗАКРЫТ			
		НОРМ	Тест денежного ящика, проводится с подключенным денежным ящиком. В случае, если денежный ящик не оборудован датчиком состояния, то ЗАКРЫТ будет НЕНОРМ
ТЕСТ ЗАМКА			
	ПРОЙДЕН		
ОТКРЫТ			
		НОРМ	
SW: 1 2 3 4 5 6 7 8			
1 0 0 0 0 0 0 0			Положение DIP переключателей SW1, страница 10
ID СЕРИИ			
1	XXXX XXXXXXXXXXXX		
2	XXXX XXXXXXXXXXXX		
3	XXXX XXXXXXXXXXXX		
4	XXXX XXXXXXXXXXXX		
ПРИНТЕР 3.0			
ЧИСЛО ЦИКЛОВ:		12	Число циклов циклической части
ЗАДЕРЖКА:		2100 сек.	Задержка
ДОК. 000000390	30-12-04	11:40	Номер документа, дата, время.
ИНН	456456456466		
ККМ	0001002		
СПАСИБО ЗА ПОКУПКУ!			

«ПРОГОН1» необходим для проверки работоспособности основных узлов ККМ, подробнее описан в «Инструкции по сервисному обслуживанию и ремонту».

Приложение 5

Требования безопасности

Перед допуском к эксплуатации машины операторы и специалисты по обслуживанию и ремонту ККМ должны пройти обучение и инструктаж по технике безопасности.

Лица, не прошедшие инструктаж по технике безопасности, к работе на ККМ не допускаются.

Рабочее место оператора должно быть оборудовано трехполюсной розеткой. Подводку питающего напряжения сети 220 В к розетке осуществлять в соответствии с требованиями «Правил устройства электроустановок» (ПУЭ) и учетом квалификации помещений по степени опасности. Заземляющий контакт розетки должен быть присоединен к заземляющему устройству проводом с сечением не менее 1,5 мм².

Запрещается оставлять включенную машину без присмотра.

Запрещается работа при снятом кожухе.

При работе с ККМ необходимо принимать меры, исключая удары и падение машины.

При окончании работы, в перерывах или в случае остановки по другим причинам ККМ должна быть выключена и отсоединена от электрической сети.

ВНИМАНИЕ! не разрешается подключать ККМ к сети электропитания до ввода в эксплуатацию!

Приложение 6

Схема кабеля ККМ-ПК, интерфейс RS-232.

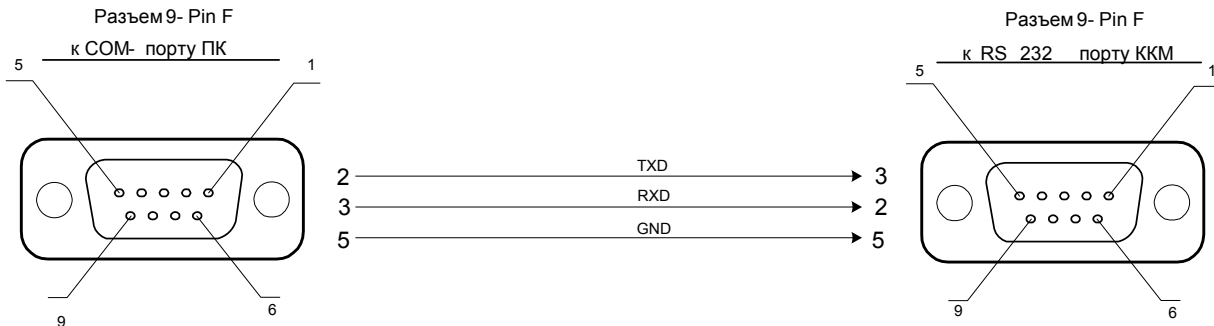
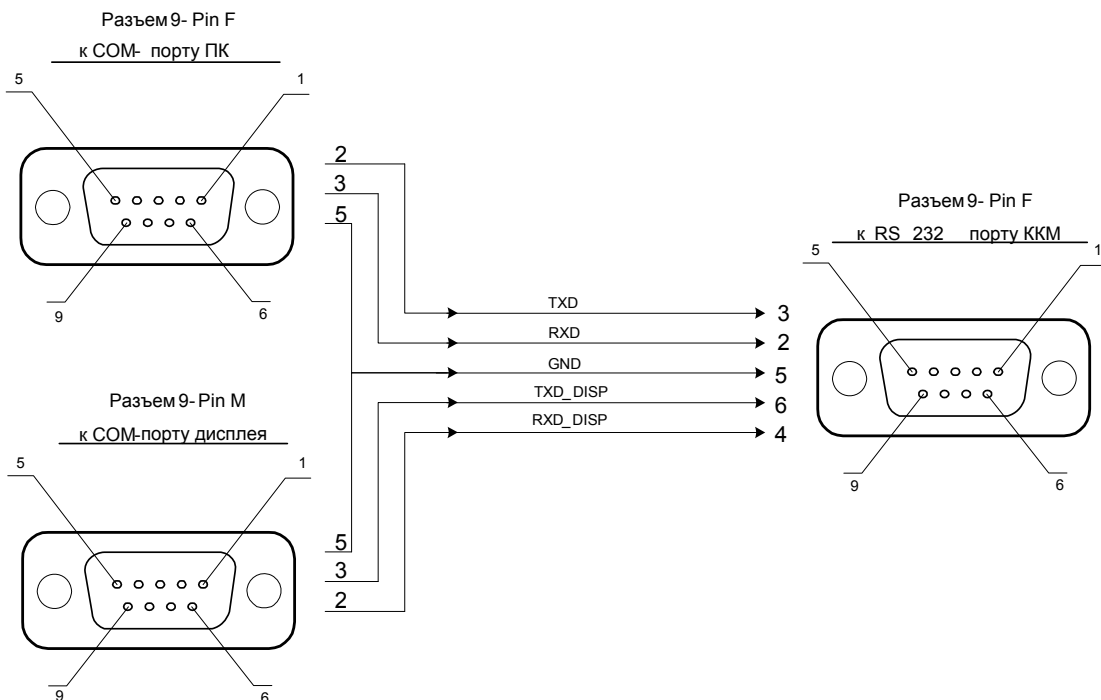
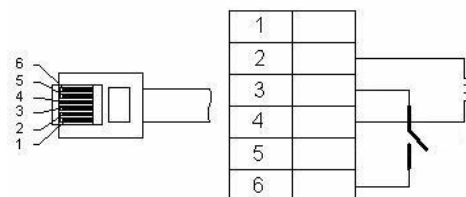


Схема кабеля (разветвитель) ИП-ККМ-ПК, интерфейс RS-232.



Примечание: (разветвитель) ИП-ККМ-ПК не входит в комплект поставки.

Схема кабеля ККМ – денежный ящик



Электрическая схема
управления денежным
ящиком

Внимание! DIP-переключатели SW2 отконфигурированы под приведенную схему управления денежным ящиком.

Внимание! ККМ предназначена для работы с ящиками, открываемыми напряжением 24В.

Для заметок



Для заметок



Наш адрес

- 127015 г.Москва, ул. Большая Новодмитровская, дом 14, строение 2

Web-сайт: www.atol.ru

E-mail: info@atol.ru

Служба технической поддержки

- Подробно ответит на вопросы, связанные с торговым оборудованием и ПО
- Проведет шаг за шагом новичка, даст грамотный совет специалисту
- Предложит пути обнаружения и устранения неисправности.

Телефоны/ Факс: (495) 234-4064 (многоканальный)
(495) 232-9687 (факс-автомат)

E-mail: support@atol.ru

Web-сайт: www.atol.ru

Сеть региональных партнеров

- Фискальные регистраторы марки FPrint приобретайте у партнеров компании «Торговый Дом «АТОЛ» по всей России
- Информацию о партнерах и аккредитованных ЦТО в Вашем регионе можно получить в компании «Торговый Дом «АТОЛ»

Телефоны/ Факс: (495) 234-4064 (многоканальный)
(495) 232-9687 (факс-автомат)

E-mail: partners@atol.ru



ООО «ПОС система»

Адрес: 127015 г.Москва, ул. Большая Новодмитровская, дом 14, строение 2

Телефон: (495) 234-4064 (многоканальный)

Факс: (495) 232-9687 (факс-автомат)

Web-сайт: www.atol.ru



FPrint-03K

Фискальный регистратор для небольших предприятий: магазинов у дома, аптек, предприятий общественного питания, сферы услуг (салоны красоты, парикмахерские, медицинские центры, продажа билетов и т.д.), АЗС и ГЗС, а также для павильонной торговли. Теперь владельцы магазинов могут забыть о долгом поиске подходящей модели фискального регистратора — все, что нужно, есть в FPrint-03K! В нем все продумано до мелочей!

Миниатюрная модель для небольших предприятий!



FPrint-5200K

Фискальный регистратор для предприятий с высоким потоком покупателей: сетевых гипер- и супермаркетов, минимаркетов, дискаунтеров, АЗС и ГЗС, cash&carry, аптек, предприятий общественного питания, сферы услуг (салоны сотовой связи, транспортные услуги, продажа билетов, оплата услуг ЖКХ, салоны красоты и др.). С помощью FPrint-5200K легко увеличить прибыльность предприятия благодаря надежности фискального регистратора и высочайшей скорости печати чека.

Лучшие на рынке показатели скорости работы и надежности!



FPrint-02K

Современный фискальный регистратор с широким, представительным чеком. Предназначен для сетевых гипер- и супермаркетов, минимаркетов различной специализации, АЗС и ГЗС, развлекательных и оздоровительных центров, гостиниц, предприятий общественного питания, сферы услуг (салоны сотовой связи, транспортные услуги, продажа билетов, оплата услуг ЖКХ, салоны красоты, парикмахерские и др.). Столь масштабное использование новых FPrint-02K стало возможно благодаря информативности чека наряду с высокой скоростью печати и надежностью фискального регистратора.

Поможет росту Ваших продаж!



FPrint-88K

Создан на базе последней модификации чекового принтера Epson TM-88IV - лидера среди чековых принтеров во всем мире. Новинка заинтересует сетевые гипер- и супермаркеты, магазины класса «люкс», аптеки, развлекательные и оздоровительные центры, гостиницы, элитные рестораны, кафе, бары, предприятия сферы услуг.

Для предприятий, ориентированных на высокое качество обслуживания клиентов!

Занимайтесь бизнесом – продажами займется FPrint!