

Курское открытое акционерное общество «Счетмаш»

МАШИНА ЭЛЕКТРОННАЯ КОНТРОЛЬНО-КАССОВАЯ

ФЕЛИКС-ЗСК

Руководство по эксплуатации

РЮИБ 466453.561 РЭ



Москва 2005

Уважаемый покупатель!

Вы приобрели фискальный регистратор ФЕЛИКС-ЗСК, изготовленный Курским ОАО «Счетмаш».

Этот фискальный регистратор является продуктом совместной разработки компаний ОАО «Счетмаш» и ООО «АТОЛ технологии».

В нем реализованы новейшие принципы построения фискальных регистраторов на основе современных интегральных технологий и отработанных программных продуктов, что позволяет его легко использовать в существующих компьютерно-кассовых системах.

Ваши замечания, отзывы, пожелания и предложения по данному продукту просим направлять по следующим адресам:

Разработчик электроники и программного обеспечения



ООО «АТОЛ технологии»

127015, г.Москва,
ул. Бол. Новодмитровская, 14, стр. 2, офис 417

Тел: (095) 730-7420 (многоканальный)
(095) 232-9687

Служба технической поддержки:
(095) 234-4064

URL: <http://www.atol.ru>

E-mail: info@atol.ru

Заявитель и генеральный поставщик



Курское ОАО «Счетмаш»

305038, г.Курск,
ул. Республиканская, 6

Тел: (07122) 6-07-96
6-10-12
6-45-40

URL: <http://www.schetmash.ru>

E-mail: schetmash@kursk.ru

СОДЕРЖАНИЕ

Введение.....	5
Используемые сокращения	5
Подготовка ККМ к эксплуатации	6
Распаковка и установка ККМ	6
Описание ККМ	7
Питание ККМ	8
Пульт управления ККМ	8
Включение ККМ.....	8
Подключение внешних устройств к ККМ.....	9
Отключение блока питания от ККМ.....	9
Дополнительный комплект ограничителей.....	10
Заправка бумаги.....	11
Заправка ЧЛ и КЛ.....	11
Заправка бумаги в принтер ПД.....	12
Настройка ККМ	12
Вход в режим настройки ККМ	13
Закладка «Основные»	14
Закладка «Параметры печати»	18
Закладка «Печать»	22
Закладка «Печать чека»	29
Закладка «Клише / Реклама»	35
Закладка «Оплата / Скидки / Время»	39
Закладка «Кассиры».....	42
Закладка «Налоги»	43
Закладка «Секции».....	44
Сценарии настройки	45
Экспорт.....	46
Импорт.....	47
Неполадки и их устранение.....	48
Приложение 1.....	52
Примеры чеков	52
Чек продажи	52
Чек покупки.....	52
Чек аннулирования	53
Чек возврата	53
Внесение/выплата денег в/из кассы	54
Примеры отчетов без гашения.....	55
Суточный отчет без гашения.....	55
Отчет по секциям	56
Отчет по кассирам.....	57
Почасовой отчет.....	58
Отчет количеств	58
Пример отчетов из ЭКЛЗ	59
Итоги активизации.....	59

Итоги смены.....	59
Документ по номеру КПК.....	60
Контрольная лента по номеру смены.....	60
Краткий отчет по датам по итогам смен.....	60
Краткий отчет по сменам по итогам смен.....	61
Полный отчет по датам по итогам смен.....	62
Полный отчет по сменам по итогам смен.....	63
Суточный отчет с гашением.....	64
Алгоритм расчета.....	67
Блок атрибутов чека.....	70
Блок атрибутов отчетов.....	71
Информация о налогах в чеках.....	72
Приложение 2.....	73
Что такое ККМ?.....	73
О паролях.....	75
О секциях.....	77
Переход на зимнее / летнее время.....	77
Приложение 3.....	78
Установка драйвера и утилиты налогового инспектора.....	78
Установка драйвера и утилиты налогового инспектора под операционную систему MS DOS.....	80
Настройка драйвера ККМ.....	80
Поиск оборудования.....	81
Приложение 4.....	83
Тестовые режимы.....	83
Демонстрационная печать.....	83
Информация о ККМ.....	86
Технологический прогон «ПРОГОН 1».....	87
Приложение 5.....	89
Требования безопасности.....	89
Приложение 6.....	90
Схема кабеля ККМ – ПК.....	90
Схема кабеля ККМ – денежный ящик.....	90

Введение

Руководство по эксплуатации предназначено для ознакомления с функциональными возможностями ККМ ФЕЛИКС-3СК.

ККМ разрешена к применению в соответствии с пунктами 1.4 для сферы торговли, 2.4 для сферы услуг, 3.4 для сферы обеспечения нефтепродуктами и газовым топливом, 4.4 для отелей и ресторанов «Классификатора контрольно-кассовых машин, используемых на территории Российской Федерации» согласно протоколу ГМЭК №1/77-2004 от 12.03.2004. До ввода ККМ в эксплуатацию и проведения пуско-наладочных работ организацией, производящей техническое обслуживание ККМ, подключать ККМ к ПК и сети электропитания не разрешается.

Пуско-наладочные работы, техническое обслуживание и ремонт ККМ должны производить специалисты, имеющие удостоверение на право обслуживания ККМ.

Гарантийное обслуживание ККМ должно производиться в соответствии с положениями, изложенными в формуляре.

Внимание! Запрещается включать ККМ до ознакомления с разделом «Требования безопасности», описанном в Приложении 5 (см. стр. 89).

Вся работа с ККМ ведется при помощи команд, подаваемых компьютером, по последовательному каналу. ККМ выступает в роли пассивной стороны, ожидающей команду и посылающей ответ на нее, а ПК – активной стороной, посылающей команду и принимающей ответ на нее.

В настоящем руководстве представлена информация о работе с ККМ, описаны параметры ее настройки, примеры их использования, а также образцы печатаемых документов.

Используемые сокращения

ККМ	Контрольно-кассовая машина.
ЧЛ	Чековая лента.
КЛ	Лента второй печатной станции.
ПД	Подкладной документ.
ФП	Фискальная память.
ДП	Дисплей покупателя.
ПК	Персональный компьютер.
ЦТО	Центр технического обслуживания.
ОС	Операционная система.
ФУПС	Федеральное управление почтовой связи.
НИ	Налоговый инспектор.
ЭКЛЗ	Электронная контрольная лента защищенная.

Подготовка ККМ к эксплуатации

Распаковка и установка ККМ

Если ККМ вносится с холода в теплое помещение, то необходимо дать ей прогреться при комнатной температуре, не распаковывая, в течение как минимум 6 часов.

Перед распаковкой ККМ необходимо проверить целостность упаковки.

При распаковке ККМ необходимо проверить комплектность в соответствии с формуляром, убедиться в отсутствии внешних дефектов, которые могли возникнуть в процессе транспортировки, соответствие заводского номера с номером, указанным в формуляре, наличие и целостность заводских пломб на винте, соединяющем печатающее устройство с нижней частью корпуса. Описание комплекта поставки можно найти в формуляре, поставляемом с ККМ.

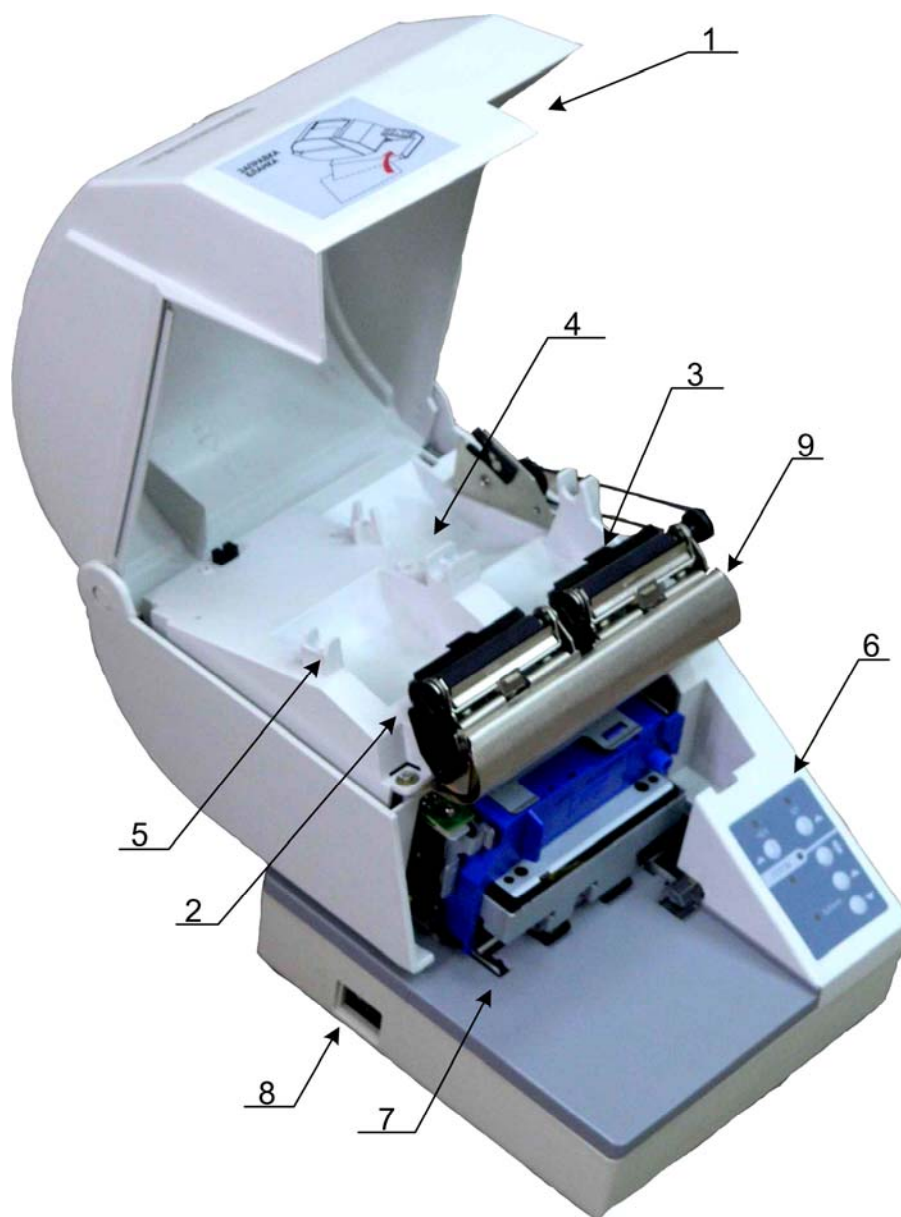
Внимание! Не допускается эксплуатация ККМ с нарушенной пломбой – после ремонта корпус ККМ должен быть опломбирован мастером.

Место пломбировки должно находиться на винте, соединяющем основание печатающего устройства с корпусом ККМ.

При выборе места для установки ККМ необходимо руководствоваться следующими указаниями:

- освещенность рабочего места должна быть не менее 300 лк при общем и комбинированном освещении;
- необходимо избегать попадания прямых лучей света;
- не допускаются места с повышенной запыленностью;
- не допускается использование мест около или над открытым огнем;
- не допускается использование мест около радиаторов, центрального отопления или нагревательных приборов (расстояние от них до ККМ должно быть не менее 1 м), холодильных комнат или воздушных кондиционеров, около воды, а также мест, где вода может попадать на ККМ;
- необходимо исключать воздействие вибрации или ударов;
- к месту установки ККМ должна быть подведена сеть электропитания с заземляющим проводом.

Описание ККМ



1. Крышка ККМ.
2. Печатающий механизм ЧЛ.
3. Печатающий механизм КЛ.
4. Лоток для КЛ.
5. Лоток для ЧЛ.
6. Пульт управления.
7. Принтер ПД.
8. Выключатель питания.
9. Место пломбировки.

Рисунок 1.

Для проверки места пломбировки необходимо поднять крышку ККМ, место пломбировки располагается на винте (рис. 1, п. 9) соединяющем кожух ККМ с печатающим устройством.

Питание ККМ

Питание ККМ – от промышленной сети переменного тока 220 В (+10%, -15%) через блок питания, входящий в комплект поставки.

При подключении или отключении разъема блока питания необходимо убедиться, что шнур сетевого кабеля отключен от электрической розетки.

При использовании других блоков питания не гарантируется работоспособность ККМ и в случае выхода из строя не подлежит гарантийному обслуживанию и ремонту.

Пульт управления ККМ



Рисунок 2.

Включение ККМ

Для включения ККМ необходимо перевести выключатель ККМ в положение «I» (рис 1. п. 8).

При включении ККМ проводится ее автоматическое самотестирование.

Если не выявлено никаких ошибок, то ККМ ничего не печатает и переходит в рабочий режим.

Внимание! В случае возникновения какой-либо ошибки при автоматическом тестировании, необходимо выключить ККМ и обратиться в организацию, обслуживающую данную ККМ. Автоматическое тестирование занимает около 5 секунд и по его окончанию загорается зеленый индикатор (рис. 2, п. 5) и подается краткий звуковой сигнал.

Подключение внешних устройств к ККМ

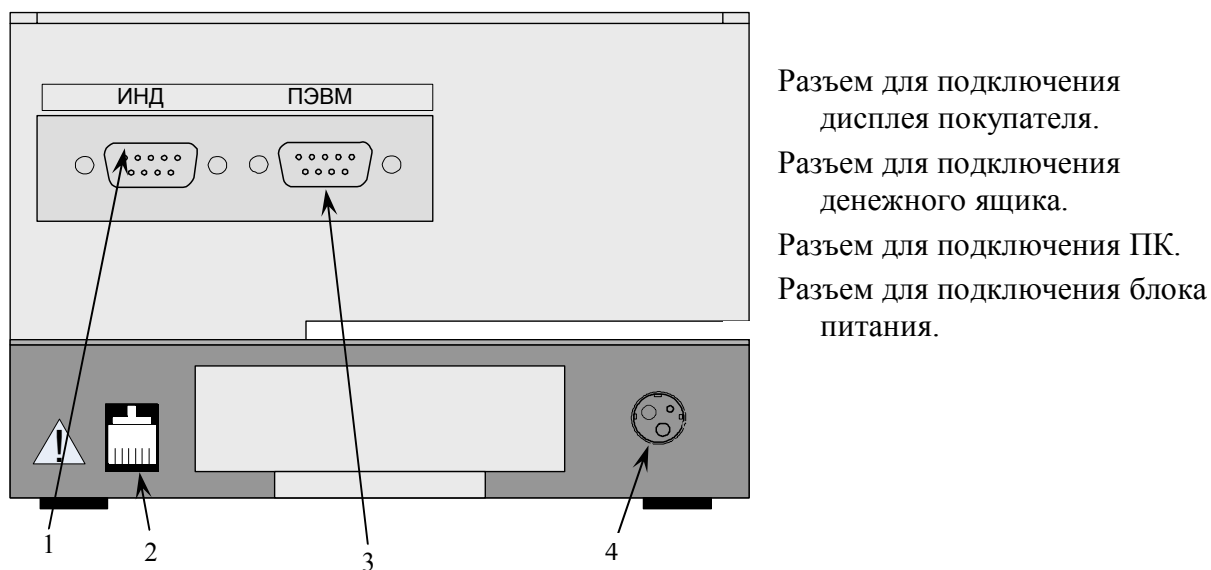


Рисунок 3.

Внимание! Подключение любых устройств к ККМ допускается только при отключении питания ККМ.

Отключение блока питания от ККМ

Разъем (вилка) блока питания ККМ имеет фиксатор, предотвращающий его случайное разъединение.

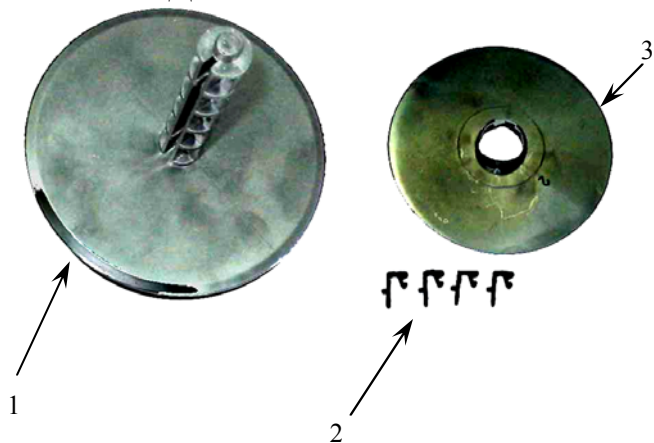
Для отключения вилки блока питания возьмитесь за корпус вилки и плавно потяните его из ККМ. При этом внешняя часть корпуса вилки сместится относительно внутренней – освободит фиксатор. Только после этого, продолжая аккуратно тянуть, отсоедините вилку блока питания от ККМ.

Внимание! Не тяните за провод при отключении блока питания от ККМ, это может вывести из строя разъем.

Дополнительный комплект ограничителей.

В ККМ ФЕЛИКС-3СК предусмотрена возможность использовать термобумагу шириной 44 мм и 57 мм, для печати на ЧЛ и КЛ.

Для этого в комплект запасных частей включены:



1. Катушка подмотчика КЛ (в комплект входит две катушки: для лент 57 и 44 мм).
2. Ограничители для печатающей головки (4 шт.).
3. Ограничитель рулона бумаги ЧЛ и КЛ (4 шт.).

Рисунок 4.

При использовании термобумаги шириной 44 мм необходимо выполнить следующие действия:

1. в пазы (рис. 5, п. 3) установите ограничители для печатающей головки (рис. 5, п. 1 и рис. 4, п. 2).
2. На ось бумажного рулона установите ограничители рулона (рис. 4, п. 3 и рис. 5, п. 2), как показано на рисунке 5.
3. Конец КЛ закрепите на катушке подмотчика.

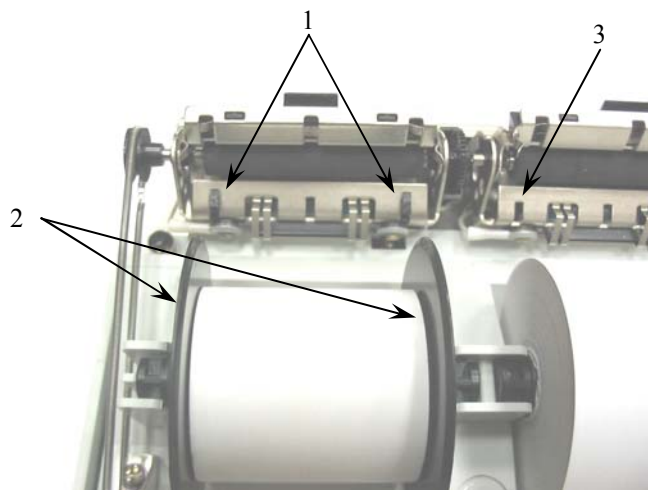


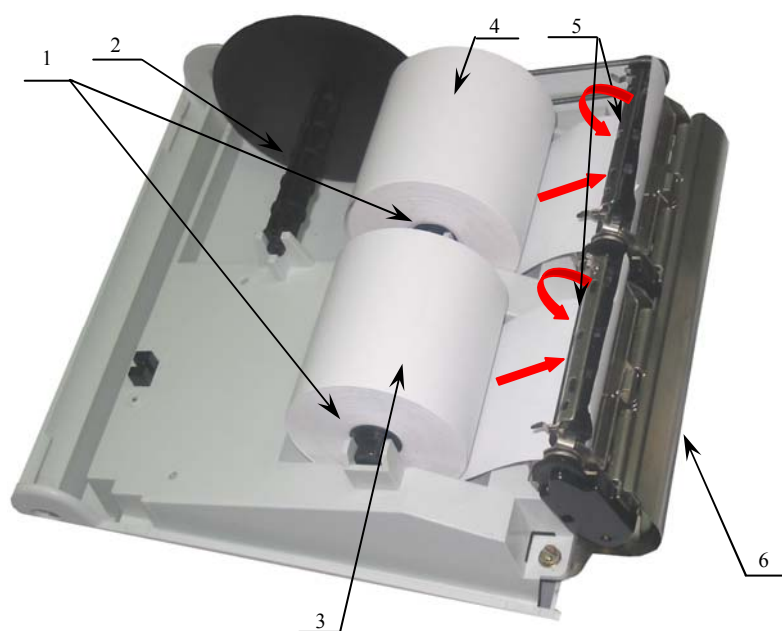
Рисунок 5.

Примечание: После установки ленты шириной 44 мм, необходимо настроить ширину строки, см. «Параметры печати» стр. 18

Заправка бумаги

Заправка ЧЛ и КЛ.

1. Открыть крышку ККМ (на рисунке не указана).
2. При необходимости снять катушку подмотчика (2) и удалить отпечатанный рулон КЛ.
3. Установить рулон термобумаги (ЧЛ – 3 и КЛ – 4) вместе с осью (1).
4. Поднять скобы (5) до упора.
5. Завести свободный конец бумажной ленты под вал печатающего механизма до выхода ленты.
6. Опустить скобы (5) до упора.
7. Свободный конец КЛ намотать на катушку подмотчика (2).
8. Катушку подмотчика (2) установить, как показано на рисунке 6, до щелчка.
9. Закрыть крышку так, чтобы свободный конец ЧЛ попал в прорези крышки.



1. Оси ЧЛ и КЛ.
2. Катушка подмотчика КЛ.
3. Бобина ЧЛ.
4. Бобина КЛ.
5. Скобы ЧЛ и КЛ.
6. Печатающий механизм

Рисунок 6.

Заправка бумаги в принтер ПД.

1. Нажать кнопку (рис. 2, п. 7) и освободить бумагу в принтере ПД.
2. Лист бланка положить на плоскость принтера ПД.
3. Задвинуть лист под печатающий механизм так, чтобы лист попал под оба датчика бумаги, и прижать его до упора к правой стенке принтера, индикатор (рис. 2, п. 8) должен погаснуть.
4. Принтер автоматически захватит лист бланка и прокрутит бланк до нулевой строки.

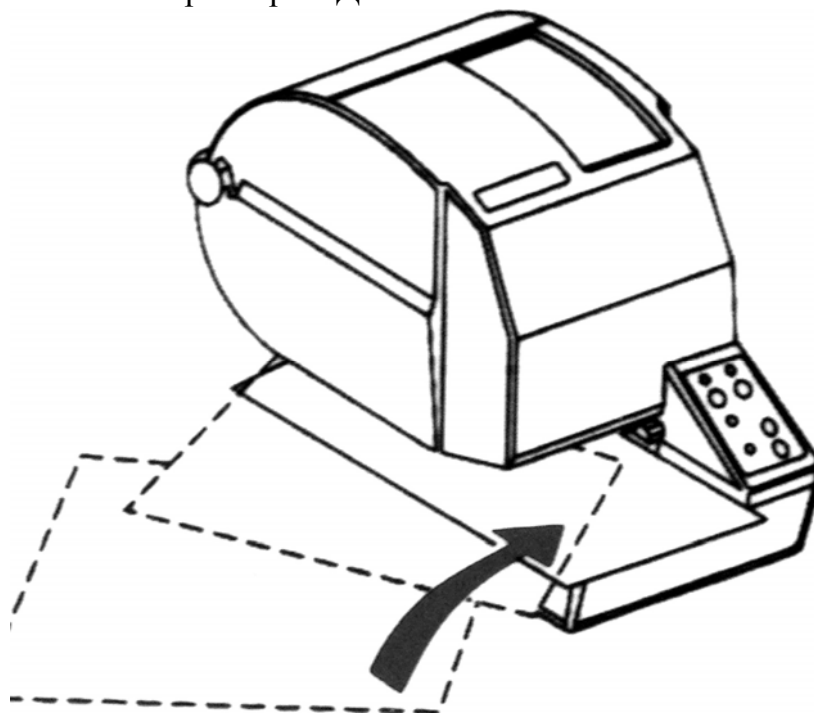


Рисунок 7.

Настройка ККМ

В ККМ имеется возможность настройки параметров печати, клише, сумм налоговых ставок и т.д. Это позволяет быстро и легко настроить ККМ администратору и экспортировать настройки на другие ККМ. Не требуется изменять ПО, работающее с ККМ. Достаточно открыть визуальную страницу свойств ККМ и несколькими «щелчками» мыши изменить внешний вид чека или поведение ККМ. Например, ККМ может самостоятельно переводить часы на летнее и зимнее время, открывать денежный ящик при закрытии чека, выделять итоговую сумму чека так, чтобы она «бросалась в глаза». Особое внимание уделено настройке внешнего вида чека (используемых шрифтов и режимов печати, подробность отображаемых данных и т.д.).

Конечно, ПО, использующее ККМ, может настраивать самостоятельно все необходимые параметры ККМ, но на практике этого почти никогда не происходит. Поэтому большинство функций конфигурирования доступно администратору (возлагается на его плечи) торгового предприятия, эксплуатирующего данную ККМ.

Далее в этом разделе описаны доступные для настройки параметры и их влияние на работу ККМ. Конфигурирование производится визуально при помощи продукта «АТОЛ: Общий драйвер ККМ» v 5.15.0 (или более поздней версии), входящего в комплект поставки ККМ ФЕЛИКС-ЗСК.

Установка и конфигурирование драйвера описаны в Приложении 3.

Примечание: ниже при описании параметров настройки указаны значения «По умолчанию в ККМ». Именно такие значения использовались на испытаниях ККМ при ее производстве, установлены в ККМ при ее выпуске с завода, устанавливаются при выполнении Технологического обнуления ККМ и/или Инициализации таблиц начальными значениями.

Вход в режим настройки ККМ

1. Запустите тестовую утилиту:
Пуск / Программы / АТОЛ Технологии / Драйверы торгового оборудования / Тесты / Общий драйвер ККМ.
2. Нажмите кнопку «Настройка свойств» – откроется страница свойств драйвера ККМ.
3. Нажмите кнопку «Параметры оборудования» – откроется диалог ввода пароля системного администратора ККМ.
4. Введите пароль системного администратора ККМ, запрограммированный в ней (по умолчанию: 30), и нажмите кнопку «Далее».
5. Откроется окно с закладками **«Общий драйвер ККМ | Параметры оборудования»**.

Внимание! Вход в режим настройки ККМ невозможен в следующих случаях:

1. Открыт чек. Закройте или отмените чек.
2. ККМ заблокирована в режиме ввода даты. Введите корректные дату и время.
3. ККМ заблокирована в режиме ввода пароля налогового инспектора. Введите правильный пароль налогового инспектора.
4. При ошибках обмена с ЭКЛЗ.
5. При аппаратных ошибках ККМ.
6. Если не завершены операции фискализации, перерегистрации, активизации ЭКЛЗ, закрытия смены и др.

Закладка «Основные»

Для данной ККМ параметры **Код устройства на порту 1..4**, **Скорость на порту 2..3** и **Отрезка**, **Весовые датчики** всегда недоступны.

Номер ККМ в магазине. В этом поле указывается логический номер ККМ (из диапазона 1..99). Основное достоинство данного способа идентификации ККМ в том, что этот номер можно менять. То есть, если ККМ сломалась, то на ее место можно поставить ККМ с другим заводским номером, но запрограммировать в ней тот же логический номер.

По умолчанию в ККМ: 1.

Режим работы ККМ. ККМ допущена для работы в сферах:

- для торговли;
- для сферы услуг;
- для отелей и ресторанов;
- для нефтеторговли и торговли газовым топливом.

Этот параметр указывает, для работы в какой из сфер используется данная ККМ. Отличие сфер проявляется в отчетах без гашения (подробнее см. Приложение 1).

По умолчанию в ККМ: для торговли.

Пароль для доступа к ККМ. Он используется программой, управляющей ККМ. Пароль доступа к ККМ – число из диапазона 0..9999.

По умолчанию в ККМ: 0.

Тестовый прогон (период сек / кол-во). Данный параметр указывает период печати, число из диапазона 0..9999, и число циклов, число из диапазона 0..9999 технологического прогона.

По умолчанию в ККМ: период 0, число циклов 0.

Макс. время простоя ЭКЛЗ, часов. При сбое часов ККМ в ЭКЛЗ, при закрытии документа может записаться некорректная дата и время. Во избежание подобной ситуации, при закрытии документа ККМ сравнивает время открытия смены с текущим значением часов ККМ. Если разница больше, чем значение данного поля, то ККМ запросит подтверждения закрытия документа. Число часов из диапазона 0..99.

По умолчанию в ККМ: 0.

Открывать денежный ящик. Данный параметр имеет смысл только, если денежный ящик подключен к ККМ (разъем ДЯ). Есть 2 варианта работы ККМ с денежным ящиком:

- **ящик будет открываться.** При закрытии любого чека и при снятии Z-отчета (если включен флаг *Производить инкассацию*) ККМ будет подавать сигнал «открыть» ящику.
- **ящик открываться не будет.** ККМ не станет самостоятельно подавать сигнал ящику при закрытии чека и при снятии Z-отчета.

Параметр не влияет на способность ККМ открывать денежный ящик, присоединенный к ней, по командам с ПК. То есть, если ПО специально подает команду ККМ «открыть ящик», то вне зависимости от данного параметра ящик будет открываться.

Примечание: если ящик закрыт на ключ, то ККМ не сможет его открыть.

По умолчанию в ККМ: включен.

Обнулять счетчик чеков. Если флаг включен, то после снятия суточного отчета с гашением будет обнулен счетчик номеров чеков и первый чек следующей смены будет иметь номер 0001.

Включен

АТОЛ ТЕХНОЛОГИИ
тел./факс: (095) 730-7420
www.atol.ru support@atol.ru

Чипсы с беконом LAYS
1 2.345 X 5.50 =12.90

ИТОГ =12.90

ДОК. 00000005
#0005 К30 15-02-04 10:53
ИНН 123456789012
↑ККМ С Ф П 0001002↑
ЭКЛЗ 0987654321
00009971 #025721

**СПАСИБО
ЗА ПОКУПКУ!**

АТОЛ ТЕХНОЛОГИИ
тел./факс: (095) 730-7420
www.atol.ru support@atol.ru

ОТЧЕТ СУТОЧНЫЙ № 0010
С ГАШЕНИЕМ

ПРОДАЖ =12.90

Выключен

АТОЛ ТЕХНОЛОГИИ
тел./факс: (095) 730-7420
www.atol.ru support@atol.ru

Чипсы с беконом LAYS
1 2.345 X 5.50 =12.90

ИТОГ =12.90

ДОК. 00000005
#0005 К30 15-02-04 10:53
ИНН 123456789012
↑ККМ С Ф П 0001002↑
ЭКЛЗ 0987654321
00009971 #025721

**СПАСИБО
ЗА ПОКУПКУ!**

АТОЛ ТЕХНОЛОГИИ
тел./факс: (095) 730-7420
www.atol.ru support@atol.ru

ОТЧЕТ СУТОЧНЫЙ № 0010
С ГАШЕНИЕМ

ПРОДАЖ =12.90

СМЕННЫЙ ИТОГ ПРОДАЖ =12.90

СМЕННЫЙ ИТОГ ПОКУПОК =0.00

К30 ДОК. 00000006 15-02-04 11:10
ИНН 123456789012
↑ККМ С Ф П 0001002↑
НЕОБНУЛЯЕМАЯ СУММА ПРОДАЖ =11212029.23
НЕОБНУЛЯЕМАЯ СУММА ПОКУПОК =2029.00

ФЕЛИКС-ЗСК
ККМ 000000001002
ИНН 123456789012
ЭКЛЗ 0987654321
ЗАКР.СМЕНЫ 0010
15/02/04 10:55
ОПЕРАТОР 30
ПРОДАЖ *12.90

ПОКУПКА *0.00

ВОЗВР. ПРОДАЖИ *0.00

ВОЗВР. ПОКУПКИ *0.00

00009972 #037854

**СПАСИБО
ЗА ПОКУПКУ!**

АТОЛ ТЕХНОЛОГИИ
тел./факс: (095) 730-7420
www.atol.ru

Чипсы с беконом LAYS
1 2.345 X 5.50 =12.90

ИТОГ =12.90

ДОК. 00000007
#0001 К30 15-02-04 11:53
ИНН 123456789012
↑ККМ С Ф П 0001002↑
ЭКЛЗ 0987654321
00009973 #030724

СМЕННЫЙ ИТОГ ПРОДАЖ =12.90

СМЕННЫЙ ИТОГ ПОКУПОК =0.00

К30 ДОК. 00000006 15-02-04 11:10
ИНН 123456789012
↑ККМ С Ф П 0001002↑
НЕОБНУЛЯЕМАЯ СУММА ПРОДАЖ =11212029.23
НЕОБНУЛЯЕМАЯ СУММА ПОКУПОК =2029.00

ФЕЛИКС-ЗСК
ККМ 000000001002
ИНН 123456789012
ЭКЛЗ 0987654321
ЗАКР.СМЕНЫ 0010
15/02/04 10:55
ОПЕРАТОР 30
ПРОДАЖ *12.90

ПОКУПКА *0.00

ВОЗВР. ПРОДАЖИ *0.00

ВОЗВР. ПОКУПКИ *0.00

00009972 #037854

**СПАСИБО
ЗА ПОКУПКУ!**

АТОЛ ТЕХНОЛОГИИ
тел./факс: (095) 730-7420
www.atol.ru

Чипсы с беконом LAYS
1 2.345 X 5.50 =12.90

ИТОГ =12.90

ДОК. 00000007
#0006 К30 15-02-04 11:53
ИНН 123456789012
↑ККМ С Ф П 0001002↑
ЭКЛЗ 0987654321
00009973 #030724

Если флаг выключен, то нумерация чеков в ККМ будет сквозная, то есть номер первого чека смены будет на единицу больше, чем последний номер чека предыдущей смены.

Примечание 1: данный параметр не влияет на сквозной номер документа.

Примечание 2: после чека с номером 9999 идет чек с номером 0000 вне зависимости от значения данного параметра.

По умолчанию в ККМ: выключен.

Производить инкассацию. Если флаг включен, то после снятия суточного отчета с гашением обнуляется счетчик наличных денег в ККМ и печатается строка «ИНКАССАЦИЯ», иначе (флаг выключен) печатается строка «НАЛИЧНОСТЬ В КАССЕ»:

Включен	Выключен
АТОЛ ТЕХНОЛОГИИ тел./факс: (095) 730-7420 www.atol.ru support@atol.ru ----- ОТЧЕТ СУТОЧНЫЙ № 0030 С ГАШЕНИЕМ ----- ПРОДАЖ ≐38.70 -----	АТОЛ ТЕХНОЛОГИИ тел./факс: (095) 730-7420 www.atol.ru support@atol.ru ----- ОТЧЕТ СУТОЧНЫЙ № 0030 С ГАШЕНИЕМ ----- ПРОДАЖ ≐38.70 -----
----- ВЫПЛАТ 0 ----- ИНКАССАЦИЯ ≐38.70 ----- ВЫРУЧКА ≐38.70 СМЕННЫЙ ИТОГ ПРОДАЖ ≐38.70 ----- СМЕННЫЙ ИТОГ ПОКУПОК ≐20.00 -----	----- ВЫПЛАТ 0 ----- НАЛИЧНОСТЬ В КАССЕ ≐38.70 ----- ВЫРУЧКА ≐38.70 СМЕННЫЙ ИТОГ ПРОДАЖ ≐38.70 ----- СМЕННЫЙ ИТОГ ПОКУПОК ≐20.00 -----

Примечание: данный параметр не влияет на вид суточного отчета БЕЗ гашения (в нем всегда печатается «НАЛИЧНОСТЬ В КАССЕ»).

По умолчанию в ККМ: включен.

Скорость устройства на порту 1. В этом поле задается скорость обмена ККМ с ПК. На этой скорости ККМ ожидает команды от ПК. Только если эта скорость совпадает со скоростью драйвера (см. Приложение 3), то возможна работа ПК с ККМ. То есть, если ПК посылает команды на скорости отличной от той, на какой ККМ ожидает получать команды, совместная работа ПК и ККМ не возможна.

Примечание: при изменении скорости в данном поле драйвер (при записи настроек в ККМ) изменяет свою скорость автоматически для предотвращения потери связи с ККМ из-за различия скоростей драйвера и ККМ.

По умолчанию в ККМ: 4800 бод (при производстве устанавливается 115200 бод).

Закладка «Параметры печати»

На этой закладке настраиваются режимы самого процесса печати, а не данные, которые печатаются.

С помощью параметров этой закладки можно найти компромисс между скоростью и качеством печатаемых чеков, настроить шрифт, которым будет печататься информация на чековой ленте и КЛ. Параметры этой закладки позволяют существенно экономить расходные материалы при том же объеме печатаемой информации.

The screenshot shows a software window titled "Параметры оборудования" (Equipment Parameters) with several tabs. The "Параметры печати" (Printing Parameters) tab is active. It is divided into two sections: "Общее" (General) and "Чековая / контрольная ленты" (Receipt / Control Tape). The "Общее" section includes settings for print quality, mode, speed, ribbon width, left margin, inter-character interval, fiscal station, and receipt status. The "Чековая / контрольная ленты" section includes settings for print brightness, line interval, font, font height, and font width. At the bottom, there are buttons for "Экспорт" (Export), "Импорт" (Import), "Тест" (Test), "ОК", "Отмена" (Cancel), and "Применить" (Apply).

Параметр	Значение
Качество печати:	[Dropdown]
Режим печати:	Быстро
Одностанционная печать:	Быстрая
Ширина ленты, знаков:	32
Левый отступ, знаков:	0
Межсимвольный интервал:	[Dropdown]
Фискальная станция:	Чековая лента
ПД после закрытия чека:	Не пром. и не осв.
Яркость печати:	8 [Dropdown] 7 [Dropdown]
Межстрочный интервал:	3 [Dropdown] 2 [Dropdown]
Шрифт:	2 (7 x 6) [Dropdown] 3 (6 x 6) [Dropdown]
Высота шрифта:	[Dropdown] [Dropdown]
Ширина шрифта:	Больше [Dropdown]

Для данной модели ККМ параметры *Качество печати*, *Режим печати*, *Одностанционная печать*, *Левый отступ*, *Межсимвольный интервал*, *Высота шрифта* всегда недоступны.

Внимание! Качество печати сильно зависит от качества используемой термобумаги. На бумаге низкого качества символы могут расплываться или плохо пропечатываться. Также качество печати может зависеть от температуры окружающей среды. В этом случае необходимо подобрать наиболее оптимальные настройки качества печати.

Ширина ленты и Ширина шрифта. Параметр «Ширина ленты» может быть задан в диапазоне от 24 до 38. Параметр «Ширина шрифта» может принимать два значения: «Больше» и «Меньше». Данный параметр влияет на ширину печатаемой области: при значении параметра «Меньше» ширина шрифта уменьшается, поэтому область печати будет уже, чем при значении параметра «Больше». При обоих значениях данного параметра количество

печатаемых символов в строке лежит в диапазоне от 24 до 38. Рекомендуется устанавливать «Ширину ленты» и параметр «Ширина шрифта» – «Меньше»:

- для ленты 57 мм от 24 до 38;
- для ленты 44 мм от 24 до 34;

Для параметра «Ширина шрифта» – «Больше»:

- для ленты 57 мм от 24 до 32;
- для ленты 44 мм от 24 до 28;

По умолчанию в ККМ: 32 (Ширина ленты) и Больше (Ширина шрифта).

Фискальная станция. Параметр устанавливает фискальную станцию, «Чековая лента» или «Подкладной документ», на которой будет происходить печать чеков.

Примечание: Фискальную станцию можно изменять в процессе работы специальной командой (см. описание «Протокол работы ККМ»).

По умолчанию в ККМ: Чековая лента

ПД после закрытия чека. Этот параметр позволяет задать поведение принтера ПД после закрытия чека.

«Не пром. и не осв.» – не проматывать и не освобождать бумагу в принтере.

«Не пром. и осв.» – не проматывать и освободить бумагу.

«Пром. вперед и осв.» – промотать вперед и освободить бумагу.

«Пром. назад и осв.» – промотать назад и освободить бумагу.

По умолчанию в ККМ: «Не пром. и не осв.»

Яркость печати. Может принимать значения от 1 (минимальная) до 15 (максимальная). Для ЧЛ колонка параметров **ЧЛ**, для КЛ колонка параметров **КЛ**.

Яркость печати меняют при изменении температуры окружающей среды. Яркость при температуре воздуха +10°C должна быть больше, чем при температуре +35°C для того, чтобы на чеке изображение имело одинаковую яркость.

Если печать производится не часто и чеки короткие, то следует установить яркость больше, чем при интенсивной печати длинных чеков.

Примечание. Значение яркости печати сильно влияет на скорость печати. Чем больше яркость, тем меньше скорость печати.

По умолчанию в ККМ: 8 (для ЧЛ), 7 (для КЛ).

Межстрочный интервал. Указывает количество точек (по вертикали) между соседними строками текста. То есть, чем больше значение указано в данном параметре, тем разреженнее строки:

Межстрочный интервал = 3

```

АТОЛ ТЕХНОЛОГИИ
тел./факс: (095) 730-7420
www.atol.ru support@atol.ru
-----
ОТЧЕТ СУТОЧНЫЙ №0011
С ГАШЕНИЕМ
-----
ПРОДАЖ                               ≈3870.02

```

Межстрочный интервал = 9

```

АТОЛ ТЕХНОЛОГИИ
тел./факс: (095) 730-7420
www.atol.ru support@atol.ru
-----
ОТЧЕТ СУТОЧНЫЙ №0011
С ГАШЕНИЕМ
-----
ПРОДАЖ                               ≈3870.02

```

С одной стороны, чем меньше межстрочный интервал, тем короче чек (экономия расходных материалов), а с другой стороны строки начинают сливаться (чек трудно читать).

По умолчанию в ККМ: 3 (для ЧЛ), 2 (для КЛ).

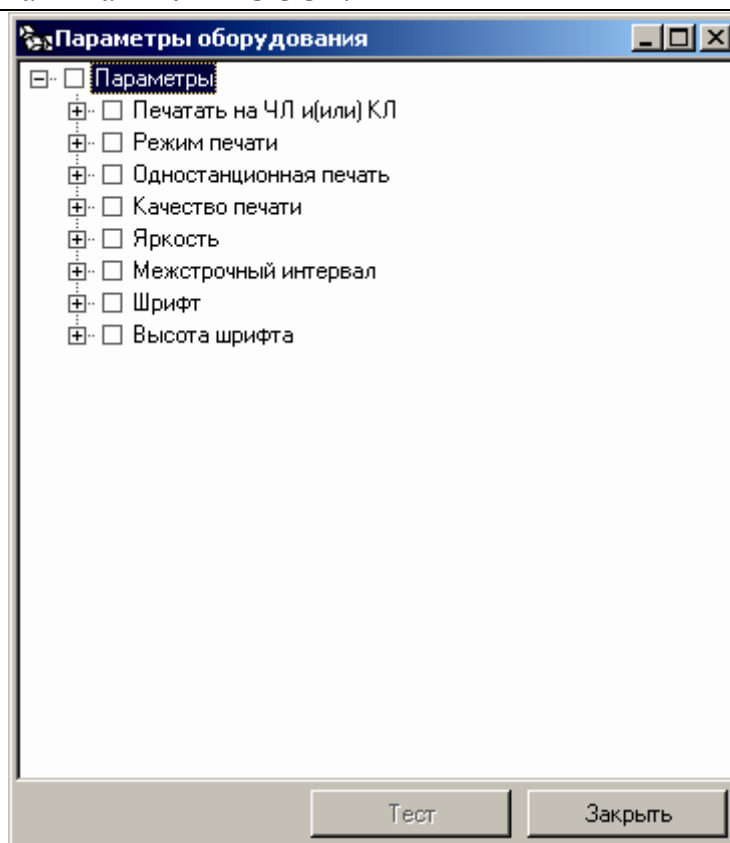
Шрифт. В ККМ доступно 4 шрифта: 1 (24x12), 2 (20x12), 3 (16x12), 4 (10x12) (цифры в скобках указывают количество точек по вертикали и горизонтали). Шрифт 1 (24x12) – самый высокий (24 точки по вертикали), а 4 (10x12) – самый низкий. То есть, одинаковые чеки (с равным количеством строк), напечатанные шрифтом 1 (24x12) и 4 (10x12) будут разной длины (шрифтом 1 (24x12)– длиннее).

Примечание: после изменения шрифта ЧЛ и/или межстрочного интервала ЧЛ следует проконтролировать корректность настройки клише (особенно *Количество строк ЧЛ*).

По умолчанию в ККМ: 2 (20x12) (для ЧЛ), 3 (16x12) (для КЛ).

Тест

Для облегчения подбора параметров печати, которые будут наилучшим образом решать Ваши задачи, существует дополнительное окно «Тест». Чтобы его открыть нажмите кнопку «Тест» на закладке «*Параметры печати*».



Тест позволяет перебирать варианты и сочетания интересующих параметров печати.

Пример: подобрать минимально допустимый (удовлетворительно читаемый) шрифт и межстрочный интервал для печати на КЛ.

1. Очевидно, что следует выбрать компромисс между «читаемый» и «короткий».
2. Как подбирать? Перенастраивать параметр, выходить в рабочую программу и что-то пытаться напечатать? Довольно долго и нудно.

Драйвер позволяет: задать интересующие варианты необходимых параметров и автоматически распечатать примеры, перебирая все возможные сочетания заданных параметров. В нашем примере для этого достаточно указать, что надо перебирать:

1. Шрифты 16x12 и 10x12 – остальные довольно большие (не будет экономии).
2. Межстрочный интервал 1..5 (оценить, как он сказывается на читаемости).
3. Яркость 4, 6, 7, 8, 10 (4 и 10 только чтобы убедиться, что более крайние значения не подходят).

После этого нажать кнопку «Тест» – ККМ начнет печатать блоки:

Печ. на	ЧЛ и КЛ
Яркость	4
М.с. инт	1
Шрифт	3 (6 X 6)

Справа указаны реально использованные значения соответствующих параметров.

Остается только выбрать понравившееся сочетание и установить эти значения на закладке **Параметры печати**.

Порядок перебора можно менять (чаще всего меняется самый нижний, а реже всего – самый верхний). Для этого следует «перетащить» требуемый параметр мышкой (нажать левую кнопку, перетащить, удерживая левую кнопку, отпустить левую кнопку).

Используемые сокращения при печати тестовых блоков:

Печ. на	Печать на
М.с. инт	Межстрочный интервал
Выс. ш.	Высота шрифта

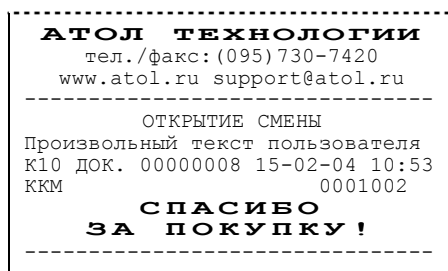
Закладка «Печать»

The screenshot shows a dialog box titled "Параметры оборудования" (Device Parameters) with several tabs: "Основные" (Main), "Оплата/скидки/время" (Payment/discounts/time), "Кассиры" (Cashiers), "Клише/реклама" (Clips/advertising), "Налоги" (Taxes), "Секции" (Sections), "Печать чека" (Check printing), "Печать" (Print), and "Параметры печати" (Print parameters). The "Печать" tab is selected. The dialog contains the following settings:

Документ открытия смены:	На ЧЛ и КЛ
Разделители в отчетах:	На ЧЛ
Необнуляемая сумма в Z отчете:	Печатать последнюю
Команда "Печать строки":	На ЧЛ
Зав. номер ККМ на КЛ:	<input type="checkbox"/>
ИНН на КЛ:	<input type="checkbox"/>
Расширенные X и Z отчеты:	<input type="checkbox"/>
Печатать на КЛ:	<input checked="" type="checkbox"/>
Остаток ФП в Z отчете:	<input type="checkbox"/>

At the bottom of the dialog, there are buttons for "Экспорт" (Export), "Импорт" (Import), "Тест" (Test), "ОК", "Отмена" (Cancel), and "Применить" (Apply).

Документ открытия смены. Обычно смена открывается при закрытии первого чека после снятия суточного отчета с гашением. Однако ККМ позволяет открывать смену специальным документом:



В документе открытия смены присутствует строка, в которую можно добавить строку с произвольным текстом, задаваемым пользователем.

Примечание 1: если смена открывается чеком (продажи / покупки / возврата / аннулирования / внесения / выплаты), то документ открытия смены не печатается вне зависимости от значения данного параметра.

Примечание 2: Команда «Печать строки» (см. Закладка «Печать» на стр.25) не влияет на печать произвольного текста в документе открытия смены.

По умолчанию в ККМ: Печатать на ЧЛ.

Разделители в отчетах. Для повышения читаемости отчетов, состоящих из нескольких отдельных групп данных, эти блоки могут отделяться друг от друга горизонтальными разделительными линиями:

Разделители печатаются	Разделители не печатаются
НАЛИЧНЫМИ ≙860.00	НАЛИЧНЫМИ ≙860.00
КАРТОЙ ≙258.00	КАРТОЙ ≙258.00
-----	АННУЛИРОВАНИЙ ≙344.00
АННУЛИРОВАНИЙ ≙344.00	НАЛИЧНЫМИ ≙172.00
НАЛИЧНЫМИ ≙172.00	КАРТОЙ ≙172.00
КАРТОЙ ≙172.00	ВОЗВРАТ ≙172.00
-----	НАЛИЧНЫМИ ≙86.00
ВОЗВРАТ ≙172.00	ПЛАТ.КАРТОЙ ≙86.00
НАЛИЧНЫМИ ≙86.00	
ПЛАТ.КАРТОЙ ≙86.00	

Примечание 1: Так как отчеты печатаются не очень часто и перерасход бумаги незначителен, то снижение читаемости в пользу экономии расходных материалов не имеет смысла.

Примечание 2: Возможно запрограммировать любой символ разделителя, например символ “*” (звездочка).

По умолчанию в ККМ: Печатать на ЧЛ. Символ разделитель “-” (сплошное тире).

Необнуляемая сумма в Z отчете. При заполнении книги кассира-операциониста следует указывать нарастающий итог. ККМ самостоятельно может его подсчитывать двумя способами.

- **Не печатать.** При снятии суточного отчета с гашением ККМ не печатает никакой информации о необнуляемой сумме.

Печатать

```

АТОЛ ТЕХНОЛОГИИ
  тел./факс: (095) 730-7420
  www.atol.ru support@atol.ru
-----
  ОТЧЕТ СУТОЧНЫЙ № 0031
  С ГАШЕНИЕМ
ПРОДАЖ                               ≡3870.02
  
```

```

СМЕННЫЙ ИТОГ ПРОДАЖ                               ≡3870.02
СМЕННЫЙ ИТОГ ПОКУПОК                               ≡10.02
-----
КЗ0 ДОК. 00000018 15-02-04 11:20
ИНН      123456789012
↑ККМ С Ф П      0001002↑
НЕОБНУЛЯЕМАЯ СУММА ПРОДАЖ
                               ≡11212029.23
НЕОБНУЛЯЕМАЯ СУММА ПОКУПОК
                               ≡12029.23

                               ФЕЛИКС-ЗСК
                               ККМ 000000001002
                               ИНН 123456789012
                               ЭКЛЗ 0987654321
                               ЗАКР.СМЕНЫ 0010
                               15/02/04 10:55
                               ОПЕРАТОР 30
                               ПРОДАЖА
                               *3870.02
                               ПОКУПКА
                               *10.02
                               ВОЗВР. ПРОДАЖИ
                               *0.00
                               ВОЗВР. ПОКУПКИ
                               *0.00
                               00009982 #037854
СПАСИБО
ЗА ПОКУПКУ!
  
```

Не печатать

```

АТОЛ ТЕХНОЛОГИИ
  тел./факс: (095) 730-7420
  www.atol.ru support@atol.ru
-----
  ОТЧЕТ СУТОЧНЫЙ № 0031
  С ГАШЕНИЕМ
ПРОДАЖ                               ≡3870.02
  
```

```

СМЕННЫЙ ИТОГ ПРОДАЖ                               ≡3870.02
СМЕННЫЙ ИТОГ ПОКУПОК                               ≡10.02
-----
КЗ0 ДОК. 00000018 15-02-04 11:20
ИНН      123456789012
↑ККМ С Ф П      0001002↑
                               ФЕЛИКС-ЗСК
                               ККМ 000000001002
                               ИНН 123456789012
                               ЭКЛЗ 0987654321
                               ЗАКР.СМЕНЫ 0010
                               15/02/04 10:55
                               ОПЕРАТОР 30
                               ПРОДАЖА
                               *3870.02
                               ПОКУПКА
                               *10.02
                               ВОЗВР. ПРОДАЖИ
                               *0.00
                               ВОЗВР. ПОКУПКИ
                               *0.00
                               00009982 #037854
СПАСИБО
ЗА ПОКУПКУ!
  
```

- **Печатать всю сумму.** ККМ суммирует все сменные итоги всех записей, хранящихся в фискальной памяти.
- **Печатать последнюю сумму.** ККМ суммирует сменные итоги всех записей, сделанных после последней перерегистрации.

После фискализации ККМ и до первой ее перерегистрации оба варианта дают одинаковые результаты. Но после перерегистрации в первом случае ККМ продолжает увеличивать необнуляемую сумму, накопленную перед перерегистрацией, а во втором – начинает ее заново (с 0.00), не учитывая необнуляемую сумму, накопленную перед последней перерегистрацией.

Пример: после фискализации ККМ было закрыто 150 смен. На момент перерегистрации необнуляемая сумма была равна 150000.00. После проведения перерегистрации были закрыты смены №151 и 152 со сменными итогами 2000.00 и 450.00 соответственно. В случае *Печатать всю сумму*:

Смена	Сменный итог	Необнуляемая сумма
150		150000.00
151	2000.00	152000.00
152	450.00	152450.00

В случае *Печатать последнюю сумму*:

Смена	Сменный итог	Необнуляемая сумма
150		150000.00
151	2000.00	2000.00
152	450.00	2450.00

По умолчанию в ККМ: Печатать последнюю сумму.

Команда «Печать строки». В большинстве случаев данный параметр позволяет управлять печатью названия товара при регистрации:

Название печатается	Название не печатается
<pre> Чипсы с беконом LAYS 1 2.345 X 5.50 ≈12.90 ИТОГ ≈12.90 </pre>	<pre> 1 2.345 X 5.50 ≈12.90 ИТОГ ≈12.90 </pre>

Примечание 1: этот параметр сильно связан с деталями реализации драйвера и ПО, использующего ККМ. Поэтому, перед использованием данного параметра стоит проконсультироваться с поставщиком ПО или произвести доскональные эксперименты – может перестать печататься не только название товара, но и другая более важная информация.

Примечание 2: В ККМ ФЕЛИКС-ЗСК реализован режим «Расширенная регистрация», при котором название товара печатается в строке с ценой, количеством и стоимостью данного товара. Это позволит сократить длину чека. Для демонстрации возможности режима «Расширенная регистрация» необходимо в тестовой утилите «Общего драйвера» на закладке «Общее» установить флаг «Расширенная регистрация» и отключить «Печать номера секции» на закладке «Печать чека» в параметрах оборудования (см. закладку «Печать чека» на стр. 29). Провести в утилите тестовую регистрацию:

«Расширенная регистрация»

Молоко	2.345 X 5.50 ≈12.90
ИТОГ	≈ 12.90

Включение данного режима должно быть реализовано в ПО работающим с ККМ. Необходимо проконсультироваться с поставщиком ПО о возможности включения данного режима.

По умолчанию в ККМ: Печатать на ЧЛ.

Заводской номер ККМ на КЛ. По требованиям к ККМ на каждом чеке должен указываться заводской номер ККМ, но к КЛ таких требований не предъявляется. Поэтому для экономии КЛ он там не печатается. Но если это необходимо, то можно включить печать заводского номера ККМ на КЛ.

Приведем полный вариант чека и соответствующий ему документ на КЛ:

- **Флаг выключен:**

ЧЛ или ПД	КЛ
<p>АТОЛ ТЕХНОЛОГИИ тел./факс: (095) 730-7420 www.atol.ru support@atol.ru</p> <hr/> <p>Чипсы с беконом LAYS 1 2.345 X 5.50 ≙12.90</p> <p>ИТОГ ≙12.90</p> <p>ДОК. 00000005 #0005 К30 15-02-04 10:53 ИНН 123456789012 †ККМ С Ф П 0001002† ЭКЛЗ 0987654321 00009979 #083373</p> <p>СПАСИБО ЗА ПОКУПКУ!</p>	<p>1 ≙12.90 ИТОГ ≙12.90 ДОК. 00000005 #0005 К10 15-02-04 10:53 ИНН 123456789012 ЭКЛЗ 0987654321 00009974 #025721</p>

- **Флаг включен:**

ЧЛ или ПД	КЛ
<p>АТОЛ ТЕХНОЛОГИИ тел./факс: (095) 730-7420 www.atol.ru support@atol.ru</p> <hr/> <p>Чипсы с беконом LAYS 1 2.345 X 5.50 ≙12.90</p> <p>ИТОГ ≙12.90</p> <p>ДОК. 00000005 #0005 К30 15-02-04 10:53 ИНН 123456789012 †ККМ С Ф П 0001002† ЭКЛЗ 0987654321 00009979 #083373</p> <p>СПАСИБО ЗА ПОКУПКУ!</p>	<p>1 ≙12.90 ИТОГ ≙12.90 ДОК. 00000005 #0005 К10 15-02-04 10:53 ИНН 123456789012 ККМ 0001002 ЭКЛЗ 0987654321 00009974 #025721</p>

По умолчанию в ККМ: флаг выключен

ИНН на КЛ. По требованиям к ККМ на каждом чеке должен указываться ИНН владельца ККМ, но к КЛ таких требований не предъявляется. Поэтому для экономии КЛ он там не печатается. Но если это необходимо, то данную функцию можно включить. Приведем полный вариант чека и соответствующий ему документ на КЛ:

- **Флаг выключен:**

ЧЛ или ПД	КЛ
<p>АТОЛ ТЕХНОЛОГИИ тел./факс: (095) 730-7420 www.atol.ru support@atol.ru</p> <hr/> <p>Чипсы с беконом LAYS 1 2.345 X 5.50 ≈12.90</p> <p>ИТОГ ≈12.90</p> <p>ДОК. 00000005 #0005 К30 15-02-04 10:53 ИНН 123456789012 †ККМ С Ф П 0001002† ЭКЛЗ 0987654321 00009979 #083373</p> <p>СПАСИБО ЗА ПОКУПКУ!</p>	<p>1 ≈12.90 ИТОГ ≈12.90 ДОК. 00000005 #0005 К10 15-02-04 10:53 ККМ 0001002 ЭКЛЗ 0987654321 00009974 #025721</p>

- **Флаг включен:**

ЧЛ или ПД	КЛ
<p>АТОЛ ТЕХНОЛОГИИ тел./факс: (095) 730-7420 www.atol.ru support@atol.ru</p> <hr/> <p>Чипсы с беконом LAYS 1 2.345 X 5.50 ≈12.90</p> <p>ИТОГ ≈12.90</p> <p>ДОК. 00000005 #0005 К30 15-02-04 10:53 ИНН 123456789012 †ККМ С Ф П 0001002† ЭКЛЗ 0987654321 00009979 #083373</p> <p>СПАСИБО ЗА ПОКУПКУ!</p>	<p>1 ≈12.90 ИТОГ ≈12.90 ДОК. 00000005 #0005 К10 15-02-04 10:53 ИНН 123456789012 ККМ 0001002 ЭКЛЗ 0987654321 00009974 #025721</p>

По умолчанию в ККМ: флаг выключен

Примечание: данный параметр не влияет на X и Z отчеты.

Расширенные X и Z отчеты. Если флаг установлен, то перед печатью отчетов с гашением и отчетов без гашения будет производиться печать «Отчет по секциям», «Отчет по кассирам», «Отчет по часам», «Отчет количеств», (подробнее см. Приложение 1).

По умолчанию в ККМ: Выключен.

Печать на КЛ. При необходимости можно отключить печать на КЛ. Эта возможность реализована для экономии расходных материалов, печать будет производиться только на ЧЛ или ПД.

Внимание! Отключение данного флага означает отключение печати на второй печатной станции (КЛ), ККМ не будет блокироваться при отсутствии бумаги, блокируется печать любой информации.

По умолчанию в ККМ: Включен.

Закладка «Печать чека»

Большинство параметров этой закладки имеют 4 варианта допустимых значений:

- Не печатать (**НЕТ**)
- Печатать на ЧЛ (**на ЧЛ**)
- Печатать на КЛ (**на КЛ**)
- Печатать на ЧЛ и КЛ (**на ЧЛ и КЛ**)

Пример:

Не печатать. Настраиваемый параметр не будет печататься на чековой ленте.
Пример для параметра *Имя кассира*:

ЧЛ или ПД

```

ДОК. 00000005
#0005          К10 15-02-04 10:53
ИНН           123456789012
↑ККМ С Ф П           0001002↑
                   ЭКЛЗ 0987654321
                   00009974 #025721
СПАСИБО
ЗА ПОКУПКУ!
  
```

КЛ

```

ДОК. 00000005
#0005          К10 15-02-04 10:53
ИНН           123456789012
↑ККМ С Ф П           0001002↑
                   ЭКЛЗ 0987654321
                   00009974 #025721
СПАСИБО
ЗА ПОКУПКУ!
  
```

Печатать на ЧЛ. Настраиваемый параметр будет печататься на чековой ленте. Пример для параметра *Имя кассира*:

ЧЛ или ПД

```

Кассир 10
ДОК. 00000005
#0005          К10 15-02-04 10:53
ИНН           123456789012
↑ККМ С Ф П           0001002↑
                ЭКЛЗ 0987654321
                00009975 #022671

СПАСИБО
ЗА ПОКУПКУ!

```

КЛ

```

ДОК. 00000005
#0005          К10 15-02-04 10:53
ИНН           123456789012
↑ККМ С Ф П           0001002↑
                ЭКЛЗ 0987654321
                00009975 #022671

СПАСИБО
ЗА ПОКУПКУ!

```

На КЛ. Настраиваемый параметр будет печататься только на ленте КЛ (на чековой ленте эта информация отражена не будет). Пример для *Имена кассиров*:

ЧЛ или ПД

```

ДОК. 00000005
#0005          К10 15-02-04 10:53
ИНН           123456789012
↑ККМ С Ф П           0001002↑
                ЭКЛЗ 0987654321
                00009975 #022671

СПАСИБО
ЗА ПОКУПКУ!

```

КЛ

```

Кассир 10
ДОК. 00000005
#0005          К10 15-02-04 10:53
ИНН           123456789012
↑ККМ С Ф П           0001002↑
                ЭКЛЗ 0987654321
                00009975 #022671

СПАСИБО
ЗА ПОКУПКУ!

```

На ЧЛ и КЛ. Настраиваемый параметр будет печататься и на чековой ленте, и на ленте ВС. Пример для *Имена кассиров*:

ЧЛ или ПД

```

Кассир 10
ДОК. 00000005
#0005          К10 15-02-04 10:53
ИНН           123456789012
↑ККМ С Ф П           0001002↑
                ЭКЛЗ 0987654321
                00009975 #022671

СПАСИБО
ЗА ПОКУПКУ!

```

КЛ

```

Кассир 10
ДОК. 00000005
#0005          К10 15-02-04 10:53
ИНН           123456789012
↑ККМ С Ф П           0001002↑
                ЭКЛЗ 0987654321
                00009975 #022671

СПАСИБО
ЗА ПОКУПКУ!

```

Имя кассира. ККМ может хранить информацию о 30 кассирах одновременно (два из них называются администратором и системным администратором). Для каждого кассира можно указать пароль и имя. Они задаются на странице *Кассиры*. Номер кассира всегда печатается в конце чека слева от даты и времени закрытия чека (подробнее см. Приложение 1).

По умолчанию в ККМ: Нет.

Сквозной номер документов. ККМ всегда нумерует каждый печатаемый документ. Он имеет 8 разрядов (00000000..99999999). Первый документ имеет номер 00000001, следующий – 00000002 и т.д. до 99999999. После чего идет документ с номером 00000000.

Нумеруются все чеки, все отчеты и все дополнительные документы (фискализации/перерегистрации, общее гашение, Технологический прогон, открытие смены). В чеках и отчетах сквозной номер документа печатается так:

Чек

```

Док. 00000005
#0005          КЗ0 15-02-04 10:53
ИНН          123456789012
↑ККМ С Ф П          0001002↑
  
```

Отчет

```

КЗ0 Док. 00000005 15-02-04 10:53
ИНН          123456789012
↑ККМ С Ф П          0001002↑
  
```

Примечание: вне зависимости от значения данного параметра счетчик меняется при каждом закрытии документа. Параметр управляет только его «видимостью» на документах.

По умолчанию в ККМ: На ЧЛ.

Номер секции. ККМ может слева от стоимости позиции чека печатать номер секции, в которую данная позиция зарегистрирована. Именно это и позволяет сделать данная настройка:

Номер печатается

```

Чипсы с беконом LAYS
1          2.345 X 5.50 ≐12.90
ИТОГ          ≐12.90
  
```

Номер не печатается

```

Чипсы с беконом LAYS
          2.345 X 5.50 ≐12.90
ИТОГ          ≐12.90
  
```

По умолчанию в ККМ: На ЧЛ.

Название секции. Иногда желательно напечатать понятное название секции (в отдельной строке). Например, «Мясной отдел» или «БАР». ККМ может при печати позиции чека вывести название секции, в которую производится регистрация. Именно это и позволяет сделать данная настройка:

Название печатается

```

Чипсы с беконом LAYS
СЕКЦИЯ 01
          2.345 X 5.50 ≐12.90
ИТОГ          ≐12.90
  
```

Название не печатается

```

Чипсы с беконом LAYS
          2.345 X 5.50 ≐12.90
ИТОГ          ≐12.90
  
```

По умолчанию в ККМ: Нет.

Название чека продажи. В начале чеков возврата, аннулирования, покупки, возврат покупки, аннулирование покупки всегда печатается название чека, например:

Чек возврата

```

АТОЛ ТЕХНОЛОГИИ
  тел./факс: (095) 730-7420
  www.atol.ru support@atol.ru
-----
ВОЗВРАТ
Чипсы с беконом LAYS
                2.345 X 5.50 =12.90
ИТОГ                ≡12.90
ДОК. 00000005
#0005          К30 15-02-04 10:53
ИНН           123456789012
ККМ           0001002
                ЭКЛЗ 0987654321
                00009978 #083373
СПАСИБО
ЗА ПОКУПКУ!
-----
  
```

Чек аннулирования

```

АТОЛ ТЕХНОЛОГИИ
  тел./факс: (095) 730-7420
  www.atol.ru support@atol.ru
-----
АННУЛИРОВАНИЕ
Чипсы с беконом LAYS
                2.345 X 5.50 =12.90
ИТОГ                ≡12.90
ДОК. 00000005
#0005          К30 15-02-04 10:53
ИНН           123456789012
ККМ           0001002
                ЭКЛЗ 0987654321
                00009978 #083373
СПАСИБО
ЗА ПОКУПКУ!
-----
  
```

Для однотипности введена возможность печати подобного названия и для чеков продажи:

Печать включена

```

АТОЛ ТЕХНОЛОГИИ
  тел./факс: (095) 730-7420
  www.atol.ru support@atol.ru
-----
ПРОДАЖА
Чипсы с беконом LAYS
  1                2.345 X 5.50 =12.90
ИТОГ                ≡12.90
ДОК. 00000005
#0005          К30 15-02-04 10:53
ИНН           123456789012
↑ККМ С Ф П    0001002↑
                ЭКЛЗ 0987654321
                00009978 #083373
СПАСИБО
ЗА ПОКУПКУ!
-----
  
```

Печать не включена

```

АТОЛ ТЕХНОЛОГИИ
  тел./факс: (095) 730-7420
  www.atol.ru support@atol.ru
-----
Чипсы с беконом LAYS
  1                2.345 X 5.50 =12.90
ИТОГ                ≡12.90
ДОК. 00000005
#0005          К30 15-02-04 10:53
ИНН           123456789012
↑ККМ С Ф П    0001002↑
                ЭКЛЗ 0987654321
                00009978 #083373
СПАСИБО
ЗА ПОКУПКУ!
-----
  
```

Примечание: при большом количестве чеков продажи рационально выключить печать этой строки для экономии расходных материалов.

По умолчанию в ККМ: Нет.

Двойная высота итога чека. Чтобы было удобнее читать чек, существует возможность увеличить изображение его итоговой суммы:

Растянутая

```

АТОЛ ТЕХНОЛОГИИ
  тел./факс: (095) 730-7420
  www.atol.ru support@atol.ru
-----
ПРОДАЖА
Чипсы с беконом LAYS
  1          2.345 X 5.50 ≈12.90
ИТОГ                    ≈12.90
ДОК. 00000005
#0005          КЗ0 15-02-04 10:53
ИНН           123456789012
↑ККМ С Ф П           0001002↑
                    ЭКЛЗ 0987654321
                    00009981 #099073

СПАСИБО
ЗА ПОКУПКУ!

```

Единичная

```

АТОЛ ТЕХНОЛОГИИ
  тел./факс: (095) 730-7420
  www.atol.ru support@atol.ru
-----
ПРОДАЖА
Чипсы с беконом LAYS
  1          2.345 X 5.50 ≈12.90
ИТОГ                    ≈12.90
ДОК. 00000005
#0005          КЗ0 15-02-04 10:53
ИНН           123456789012
↑ККМ С Ф П           0001002↑
                    ЭКЛЗ 0987654321
                    00009981 #090073

СПАСИБО
ЗА ПОКУПКУ!

```

По умолчанию в ККМ: На ЧЛ.

Двойная ширина итога чека. Для удобства чтения чека существует также возможность двойного увеличения ширины его итоговой суммы.

Растянутая

```

АТОЛ ТЕХНОЛОГИИ
  тел./факс: (095) 730-7420
  www.atol.ru support@atol.ru
-----
ПРОДАЖА
Чипсы с беконом LAYS
  1          2.345 X 5.50 ≈12.90
ИТОГ                    ≈12.90
ДОК. 00000005
#0005          КЗ0 15-02-04 10:53
ИНН           123456789012
↑ККМ С Ф П           0001002↑
                    ЭКЛЗ 0987654321
                    00009981 #099073

СПАСИБО
ЗА ПОКУПКУ!

```

Единичная

```

АТОЛ ТЕХНОЛОГИИ
  тел./факс: (095) 730-7420
  www.atol.ru support@atol.ru
-----
ПРОДАЖА
Чипсы с беконом LAYS
  1          2.345 X 5.50 ≈12.90
ИТОГ                    ≈12.90
ДОК. 00000005
#0005          КЗ0 15-02-04 10:53
ИНН           123456789012
↑ККМ С Ф П           0001002↑
                    ЭКЛЗ 0987654321
                    00009981 #090073

СПАСИБО
ЗА ПОКУПКУ!

```

По умолчанию в ККМ: На ЧЛ.

Количество товара на ЧЛ. Для экономии расходных материалов или повышения читаемости чеков доступны режимы вывода информации о количестве товара, зарегистрированного в позиции:

- **Не печатать.** Дополнительная строка с количеством и ценой печататься никогда не будет. Например, в первой строке количество = 1.000, цена 15.23, во второй: количество = 0.662, цена = 23.00:

1		≅15.23
7		≅15.23
ИТОГ		≅30.46

- **Печатать не единичное.** Дополнительная строка с количеством и ценой печатается только, если количество отлично от 1.000. Например, в первой строке количество = 1.000, цена 15.23, во второй: количество = 0.662, цена = 23.00:

1		≅15.23
7	0.662 x 23.00	≅15.23
ИТОГ		≅30.46

- **Печатать любое.** Дополнительная строка с количеством и ценой печатается всегда, вне зависимости от количества. Например, в первой строке количество = 1.000, цена 15.23, во второй: количество = 0.662, цена = 23.00:

1	1.000 x 15.23	≅15.23
7	0.662 x 23.00	≅15.23
ИТОГ		≅30.46

По умолчанию в ККМ: Печатать не единичное (для ЧЛ) и Не печатать (для КЛ).

Закладка «Клише / Реклама»

На этой закладке можно настроить клише, печатаемое перед каждым документом, и рекламный текст, который печатается после каждого документа:

АТОЛ ТЕХНОЛОГИИ тел./факс: (095) 730-7420 www.atol.ru support@atol.ru ----- ПРОДАЖА Чипсы с беконом LAYS 1 2.345 X 5.50 ≈12.90 ИТОГ ≈12.90 ДОК. 00000005 #0005 КЗ0 15-02-04 10:53 ИНН 123456789012 ↑ККМ С Ф П 0001002↑ ЭКЛЗ 0987654321 00009988 #083373 СПАСИБО ЗА ПОКУПКУ!	} Клише } Рекламный текст
--	--

Для ЧЛ, КЛ и принтера ПД можно установить различное количество печатающихся строк.

Параметры оборудования

Налоги | Секции | Печать чека | Печать | Параметры печати
 Основные | Оплата/скидки/время | Кассиры | **Клише/реклама**




Количество строк: ЧЛ: 8 КЛ: 0 ПД: 0
 Строка начала: ПД: 0

1	»С»П»А»С»И»Б»О
2	»З»А »П»О»К»У»П»К»У»!
3	-----
4	
5	»А»Т»О»Л» »л»е»ж»н»о»л»о»з»и»и
6	тел./факс: (095)730-7420
7	www.atol.ru support@atol.ru
8	-----
9	
10	
11	
12	
13	

Печать клише | Печать конца чека | Картинки

Экспорт | Импорт | Тест | ОК | Отмена | Применить

Для удобства программирования клише и рекламного текста на этой закладке есть панель управления:

- **Кнопка с изображением** . Вставить картинку (в ККМ ФЕЛИКС-ЗСК работа с графикой не поддерживается).
- **Кнопка с изображением** . Указывает, что строка клише будет текстовая. Кнопка используется в случае, если ранее в данной строке был указатель на картинку.
- **Кнопка с жирной буквой** (Alt+D) . Вставить символ удвоения ширины следующего символа. Этот специальный знак указывает, что следующий символ будет занимать два знакоместа (спец-символа и свое собственное). В приведенном примере перед символом «Р» установлен спец-символ удвоения ширины:

[-----] ТОРГОВЫЙ ОБЪЕКТ №1 [-----]

Для проверки настроенного клише есть кнопки «Печать клише» и «Печать конца чека».

Строка начала на ПД. Указывается номер строки начала клише.

Для проверки настроенного клише есть кнопки «Печать клише» и «Печать конца чека».

Настройки клише и рекламного текста

ККМ ФЕЛИКС-ЗСК позволяет работать с различными параметрами печати (4 типа шрифтов, возможность настройки межстрочного интервала и вертикального множителя для печати символов и т.д.). Это приводит к тому, что для настройки клише при различных параметрах печати нужно настраивать различное количество строк для «выталкивания» нижней части чека под линию обрыва. Помимо этого, в ККМ можно настраивать различное количество печатаемых строк на чековой ленте, КЛ и принтере ПД.

О «выталкивании» нижней части чека при печати на чековой ленте и КЛ. Бумага проходит примерно 20 мм от печатающей головки до линии обрыва. То есть, чтобы не оторвать последние строки чека, после печати последней его строки надо промотать 20 мм бумаги. Это нерационально – каждый чек увеличится на 20 мм (перед клише будет пустое поле) и перед печатью первой строки чека ККМ должна будет напечатать клише. Для экономии расходных материалов и повышения скорости печати чеков ККМ вместо промотки бумаги сразу за последней строкой чека печатает клише следующего чека. При этом если клише будет иметь длину 20 мм, то оно как раз «вытолкнет» последнюю строку чека под обрыв. При этом для следующего чека уже будет готово клише и его не придется печатать при регистрации первой продажи.

При настройке клише и рекламного текста необходимо руководствоваться следующими правилами:

- предварительно настроить нужные параметры печати (шрифт, межстрочный интервал и т.д.);
- обрыв ЧЛ занимает одну строку;
- предварительно самостоятельно определить требуемое количество строк рекламного текста;
- количество строк клише зависит только от параметров печати, количество строк рекламного текста не зависит от параметров печати;

- при изменении параметров печати может измениться количество строк клише.
- Строка клише содержит 24-38 символов.

Обычно на чеке надо напечатать несколько строк рекламы и клише с реквизитами предприятия для выталкивания этой рекламы. На КЛ для экономии расходных материалов никакого текста печатать не требуется. В таком случае, приведем рекомендуемую последовательность подбора количества строк, печатаемых после чека:

1. Предварительно настроить необходимые параметры печати (шрифт, межстрочное расстояние, множители);
 2. Запрограммировать клише следующим образом:
 1. Стр1
 2. Стр2
 3. Стр3
 4. Стр4
 5. Стр5
 6. Стр6
 7. Стр7
 8. Стр8
 9. Стр9и т.д.
 3. Установить на закладке *Клише /реклама* в поле *Количество строк* значение 20 (чтобы на чековой ленте печатались все строки).
 4. Нажать клавишу *«Применить»*.
 5. Заправить чековую ленту и закрыть крышку ККМ.
 6. Нажать клавишу *«Печать конца чека»*.
 7. ККМ напечатает тестовый чек и еще 20 строк (содержащих значения «Стр1», «Стр2» и т.д.) после чека.
 8. Надорвать чек наполовину (чтобы разрыв был на половину ширины чека).
 9. Промотать чековую ленту (нажмите левую кнопку на панели ККМ) так, чтобы все напечатанные 20 строк были видны.
 10. Пусть надрыв пришелся на строку i (например, $i = 15$), т.е. обрыв пришелся на строку с текстом «Стр i » (в нашем примере «Стр15»).
- Таким образом, для выталкивания всего рекламного текста при данных настройках печати на чековой ленте необходимы:
- а) одна строка для обрыва чека (обрыв чека приходится на середину i -й строки);
 - б) j целых строк клише, где $j = 20 - i$ (в нашем примере $j = 20 - 15 = 5$), т.е. после разрыва чека осталось еще j строк («Стр $i+1$ », «Стр $i+2$ », ..., «Стр20»). Строки клише находятся на той части ЧЛ, что после обрыва чека остается внутри корпуса ККМ.
11. Таким образом, клише будет состоять из j строк (в примере – из 5 строк).
 12. То есть, если необходимо напечатать k строк рекламного текста после чека, то следует:
 - а) На закладке *«Клише /реклама»* поле *«Количество строк на ЧЛ»* установить значение $(k + 1 + j)$. В нашем примере (разрыв строки пришелся

на 15-ую строку) для $k = 3$ (т.е. если в рекламном тексте необходимо напечатать 3 строки) «Количество строк на ЧЛ» установить значение 9.

б) В строках клише и рекламного текста нужно написать:

ряд 1: первая строка рекламного текста,

ряд 2: вторая строка рекламного текста,

...

ряд k : последняя строка рекламного текста, (в нашем примере, это будет 3-я строка рекламного текста),

ряд $k + 1$: пустая строка (для обрыва), (в нашем примере, это будет 4-я строка)

ряд $k + 2$: первая строка клише,

...

ряд $k + 1 + j$: последняя строка клише (в нашем примере, это 5-я строка клише).

Печать клише на принтере ПД. На принтере ПД принцип печати клише отличается от печати клише на чековой ленте или КЛ. Перед открытием документа, принтер ПД печатает строки клише начиная со строки указанной в параметре «Строка начала» до строки указанной в параметре «Количество строк на ПД». После закрытия необходимо отпечатать рекламный текст, принтер ПД печатает строки начиная с первой строки и до строки «Строка начала» – 1. Например, общее количество строк клише 8, строка начала клише 5. Принтер ПД отпечатывает перед открытием документа строки с 5 до 8, после закрытия начиная с первой строки и заканчивая 4 строкой (5 – 1).

Закладка «Оплата / Скидки / Время»

Примечание: Для данной ККМ поля *Скидка по умолчанию* и *Надбавка по умолчанию* всегда заблокированы.

Скидки / надбавки. Поля *Применение скидков* и *Применение надбавок* могут принимать значения (описано для скидков, для надбавок аналогично):

- **Запрещены.** Начисление каких-либо скидков запрещено.
- **Разрешены на весь чек.** Начислить скидку на весь чек можно, а на отдельную позицию чека нельзя.
- **Разрешены на позицию.** Начислить скидку на отдельную позицию чека можно, а на весь чек нельзя. При этом допускается начислить одинаковую скидку на каждую позицию чека.
- **Разрешены все.** Можно начислять скидку на позицию чека и/или на весь чек.

О скидках на чек и на позицию. При начислении скидки на чек она применяется к итоговой сумме чека. При начислении процентных скидков существенную роль играет округление. То есть действует правило «сумма округлений не равна округлению суммы».

Пример: Пусть существует две позиции по 15.28р. каждая.

При начислении скидки 5% на каждую позицию:

позиция 1: $15.28 - 5\% = 15.28 - 0.764 = 15.28 - 0.76 = 14.52$

позиция 2: $15.28 - 5\% = 15.28 - 0.764 = 15.28 - 0.76 = 14.52$

ИТОГ = $14.52 + 14.52 = 29.04$ р.

При начислении скидки 5% на весь чек:

позиция 1: 15.28

позиция 2: 15.28

ИТОГ = $(15.28 + 15.28) - 5\% = 30.56 - 1.528 = 30.56 - 1.53 = 29.03$ р.

По умолчанию в ККМ: Разрешены все.

Применение вида оплаты 2..4. ККМ поддерживает 4 типа оплаты. Первый – наличные, а остальные три можно переопределять:

- **Тип оплаты запрещен.** Использование данного типа оплаты заблокировано.
- **Контроль отключать нельзя.** Оставлен для совместимости. Не имеет практического смысла.
- **Контроль отключать можно.** Позволяет при недостаточном количестве наличных денег в ящике производить возврат и/или аннулирование. Очень удобно при регистрации возвратов по чекам, оплаченным кредитными картами. Данное свойство типа оплаты должно поддерживаться ПО, использующим ККМ.

По умолчанию в ККМ: Контроль отключать можно (для всех типов).

Наименование вида оплаты 2..4. ККМ позволяет переопределить названия типов оплаты 2..4 (до 38 символов каждый). Эти названия используются при расчете данными типами оплаты по чеку:

```

АТОЛ ТЕХНОЛОГИИ
  тел./факс: (095) 730-7420
  www.atol.ru support@atol.ru
-----
Чипсы с беконом LAYS
  1          2.345 x 5.50 ≈12.90
ИТОГ                ≈12.90
НАЛИЧНЫМИ                ≈2.00
КРЕДИТОМ                  ≈2.00
ТАРОЙ                      ≈2.00
ПЛАТ.КАРТОЙ              ≈8.00
ПОЛУЧЕНО                  ≈14.00
СДАЧА                      ≈1.10
ДОК. 00000037
#0025          КЗ0 15-02-04 10:53
ИНН            123456789012
↑ККМ С Ф П    00001002↑
              ЭКЛЗ 0987654321
              00009989 #083373
СПАСИБО
ЗА ПОКУПКУ!
-----

```

Примечание 1: Название типа оплаты Наличные изменить нельзя.

Примечание 2: Рекомендуется задавать названия в творительном падеже.

Примечание 3: В именах типов оплаты допустимо использовать символ удвоения ширины (для его вставки используйте горячую клавишу Alt+D).

Примечание 4: При больших суммах допустимо автоматическое затирание нескольких последних символов названия типа оплаты.

По умолчанию в ККМ: КРЕДИТОМ (тип 2), ТАРОЙ (тип 3), П.КАРТОЙ (тип 4).

Режим перехода. ККМ может самостоятельно переводить свои встроенные часы на летнее и зимнее время. Предусмотрены режимы:

- **Не переходить.** ККМ не будет переводить часы самостоятельно.
- **Не оповещая.** ККМ автоматически переведет часы, но никак специально об этом оповещать кассира не будет.
- **Оповещая кассира.** ККМ автоматически переведет часы и оповестит об этом кассира, напечатав документ:

Переход на летнее время

```
30-03-04 01:00
ККМ ПЕРЕВЕЛА ЧАСЫ
НА ЛЕТНЕЕ ВРЕМЯ
ДОК. 00000015 30-03-04 02:00
```

Переход на зимнее время

```
30-03-04 1:00
ККМ ПЕРЕВЕЛА ЧАСЫ
НА ЗИМНЕЕ ВРЕМЯ
ДОК. 00000015 30-03-04 00:00
```

- **Оповещая кассира и ПК.** Эквивалентно предыдущему варианту, только дополнительно ККМ специально передает информацию о переводе часов ПО, использующему ее.

Примечание: подробнее о переходе на летнее/зимнее время написано в Приложении 2.

По умолчанию в ККМ: не переходить.

Дата перехода на летнее/зимнее время. Эти поля используются только при включенном *Режиме перехода* на летнее/зимнее время.

Примечание: Если слева от даты флаг выключен, то эта дата не будет использоваться ККМ. То есть, можно настроить, например, переход «только на летнее время». ККМ самостоятельно выключает соответствующий флаг после перевода часов на летнее/зимнее время.

Закладка «Кассиры»

Параметры оборудования

Налоги	Секции	Печать чека	Печать	Параметры печати
Основные	Оплата/скидки/время	Кассиры	Клише/реклама	
Кассир	Наименование	Пароль		
Кассир 1	КАССИР 01	1		
Кассир 2	КАССИР 02	2		
Кассир 3	КАССИР 03	3		
Кассир 4	КАССИР 04	4		
Кассир 5	КАССИР 05	5		
Кассир 6	КАССИР 06	6		
Кассир 7	КАССИР 07	7		
Кассир 8	КАССИР 08	8		
Кассир 9	КАССИР 09	9		
Кассир 10	КАССИР 10	10		
Кассир 11	КАССИР 11	11		
Кассир 12	КАССИР 12	12		
Кассир 13	КАССИР 13	13		
Кассир 14	КАССИР 14	14		
Кассир 15	КАССИР 15	15		
Кассир 16	КАССИР 16	16		
Кассир 17	КАССИР 17	17		
Кассир 18	КАССИР 18	18		

Экспорт Импорт Тест ОК Отмена Применить

На закладке «*Кассиры*» можно ввести пароли кассиров, администратора и системного администратора в поле «Пароль». При необходимости можно поменять наименования кассиров (до 38 символов каждый) в поле «Наименование».

Примечание 1: Печать наименования кассира настраивается на закладке «Печать чека», см. стр. 29.

Примечание 2: В именах кассиров допустимо использовать все символы ККМ (русские и латинские строчные и прописные буквы, цифры и т.д.).

Примечание 3: В именах кассиров допустимо использовать символ удвоения ширины (для его вставки используйте горячую клавишу Alt+D).

Закладка «Налоги»

Параметры оборудования				
Основные	Оплата/скидки/время	Кассиры	Клише/реклама	
Налоги	Секции	Печать чека	Печать	Параметры печати
	Ставка			
Налог 1	0			
Налог 2	0			
Налог 3	0			
Налог 4	0			
Налог 5	0			
Налог 6	0			
Налог 7	0			
Налог 8	0			
Налог 9	0			
Налог 10	0			
Налог 11	0			
Налог 12	0			
Налог 13	0			
Налог 14	0			
Налог 15	0			
Налог 16	0			

Применение:

Экспорт Импорт Тест ОК Отмена Применить

На закладке «*Налоги*» можно задать значение налога для каждой секции (номер налога соответствует номеру секции). А также режим применения соответствующих налогов (поле «*Применение*»).

Ставка налога может лежать в диапазоне: от 0,00% до 99,99%.

Примечание: Подробнее о налогах сказано в Приложении 1.

Закладка «Секции»

ККМ может регистрировать продажи и сторно в различные секции. Таких секций в ККМ 16 (ККМ имеет 30 секций, но 14 последних не используются, они введены только для совместимости с будущими версиями). Они имеют фиксированные номера (1..16) и наименования (до 38 символов), которые можно изменять:

	Наименование
Секция 1	СЕКЦИЯ 01
Секция 2	СЕКЦИЯ 02
Секция 3	СЕКЦИЯ 03
Секция 4	СЕКЦИЯ 04
Секция 5	СЕКЦИЯ 05
Секция 6	СЕКЦИЯ 06
Секция 7	СЕКЦИЯ 07
Секция 8	СЕКЦИЯ 08
Секция 9	СЕКЦИЯ 09
Секция 10	СЕКЦИЯ 10
Секция 11	СЕКЦИЯ 11
Секция 12	СЕКЦИЯ 12
Секция 13	СЕКЦИЯ 13
Секция 14	СЕКЦИЯ 14
Секция 15	СЕКЦИЯ 15
Секция 16	СЕКЦИЯ 16
Секция 17	СЕКЦИЯ 17
Секция 18	СЕКЦИЯ 18

Примечание 1: Поля «Номер секции» и «Название секции» на закладке «Печать» указывают, что будет печататься на чековой ленте или подкладном документе и КЛ, а что нет.

Примечание 2: В названиях секций допустимо использовать все символы ККМ (русские и латинские строчные и прописные буквы, цифры и т.д.).

Примечание 3: В названиях секций допустимо использовать символ удвоения ширины (для его вставки используйте горячую клавишу Alt+D).

Примечание 4: О секциях см. также Приложение 2.

Сценарии настройки

В данном разделе мы приведем некоторые рекомендации, которые позволят Вам настроить ККМ оптимальным образом.

Минимальный расход бумаги. Если стоит задача экономии расходных материалов, то необходимо решить за счет чего эта экономия будет производиться? За счет сокращения количества информации:

- не печатать дополнительную строку с именем кассира (код кассира печатается всегда на строке с датой и временем);
 - не печатать дополнительную строку с названием секции (номер секции всегда печатается на одной строке со стоимостью товара);
 - не печатать отдельную строку с количеством и ценой (строка со стоимостью печатается всегда);
 - не печатать название чека продажи (то есть, считается, что если на чеке не напечатано «ВОЗВРАТ», «АННУЛИРОВАНИЕ», «ПОКУПКА», «ВОЗВРАТ ПОКУПКИ» или «АННУЛИРОВАНИЕ ПОКУПКИ», то это чек продажи);
 - не печатать рекламный текст после чеков.
- или за счет способа отображения информации на чеке:
- использовать маленький (по вертикали) шрифт;
 - сократить расстояние между строками (межстрочный интервал);
 - не использовать выделение итоговой суммы чека двойной высотой.

Наверное, не логично идти только одним путем. Стоит критически оценить и набор отображаемой информации, и каким шрифтом и межстрочием допустимо печатать чек. Например:

Параметры печати:

1. Ширина ленты:	32(ЧЛ и КЛ).
2. Яркость печати:	8 (ЧЛ), 7 (КЛ).
Межстрочный интервал:	3 (ЧЛ), 2 (КЛ).
Шрифт:	2 (7x6) (ЧЛ), 3 (6x6) (КЛ).
Высота шрифта:	Единичная (ЧЛ и КЛ).

Печать:

3. Имена кассиров:	Не печатать.
Сквозной номер документов:	Печатать на ЧЛ.
Документ открытия смены:	Не печатать.
Номер секции:	Печатать на ЧЛ.
Название чека продажи:	Не печатать.
Разделители в документах:	Не печатать.
Высота итоговой суммы чека:	Единичная на ЧЛ.
Команда «Печать строки»:	Не печатать.
Заводской номер ККМ на КЛ:	Выключен.
ИНН на КЛ:	Выключен.

Дополнительно: Если нет необходимости печатать строки о налогах, а в клише есть пустая строка, то в клише можно добавить «ЦЕНЫ С НДС» и установить на закладке «Налоги» поле «Применение» значение «Налоги запрещены».

Максимальная скорость печати. Ниже приведен список параметров, влияющих на скорость печати:

Параметры печати:

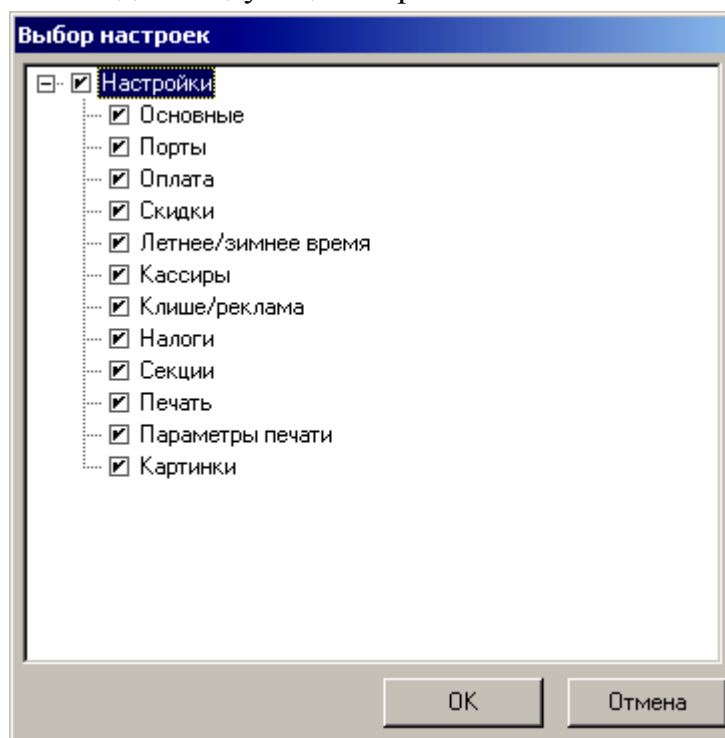
- | | |
|-----------------------|--------------------------------|
| 1. Яркость печати: | 4 (ЧЛ и КЛ). |
| Межстрочный интервал: | 2 (ЧЛ и КЛ). |
| Шрифт: | 2 (20x12) (ЧЛ), 3(16x12) (КЛ). |
| Высота шрифта: | Единичная (ЧЛ и КЛ). |

На практике стоит рассматривать не критерий «скорость печати», а «скорость формирования чеков». То есть, если на каждую позицию печатать 4 строки со скоростью 30 строк в секунду, то 20 позиций будут напечатаны за 2,67 секунды, а при настройках 2 строки на позицию и 20 строк/сек. те же 20 позиций ККМ напечатает за 2 секунды. То есть на 25% быстрее.

Экспорт

Кнопка «Экспорт» позволяет сохранить настройки ККМ в файле для последующего его импорта в другую ККМ, которую надо настроить так же. При использовании нескольких ККМ одной модели, достаточно настроить одну из них и сохранить (экспортировать) настройки в файле, а затем с помощью дискеты или сети импортировать эти настройки в другие ККМ.

Окно экспорта выглядит следующим образом:



Экспорт настроек:

1. Нажать кнопку «Экспорт».

На «дереве» настроек с помощью мыши указать настройки, которые необходимо экспортировать.

Нажать кнопку «ОК».

В открывшемся окне «Сохранить как» указать путь и имя файла, в который будут сохранены настройки.

Нажать кнопку «Сохранить».

Произойдет сохранение настроек (ход процесса экспорта отражает полоса прогресса).

Импорт

Это процесс обратный экспорту – считать из файла настройки и записать их в ККМ. Таким способом очень удобно быстро восстанавливать параметры ККМ после ремонта или «копировать настройки» одной ККМ на другие.

Для импорта настроек из файла:

1. Нажать кнопку «Импорт».

В открывшемся окне «Открыть» указать путь и имя файла, из которого будут загружены настройки в ККМ.

Нажать кнопку «Открыть».

Произойдет загрузка настроек в ККМ (ход процесса импорта отражает полоса прогресса).

Неполадки и их устранение

ККМ не реагирует на нажатия кнопок промотки:

- ККМ выключена – включите питание.
- Идет отработка какой-то команды – дождитесь окончания выполнения текущей операции.
- «Заело» бумагу – освободите бумагу.
- ККМ вышла из строя – обратитесь в ЦТО, обслуживающий данную ККМ.

ККМ не входит в режим:

- ККМ не входит в Режим регистрации (смена превысила 24 часа) – снять Z-отчет.
- ККМ заблокирована в режиме ввода даты – обратитесь в ЦТО, обслуживающий данную ККМ или введите текущую дату.
- ККМ заблокирована, так как была произведена попытка входа в режим налогового инспектора, но был введен неверный пароль налогового инспектора – введите корректный пароль налогового инспектора.
- Неверный номер режима (ошибка -16) или пароль (ошибка -3825) – проверьте режим и пароль.
- Не завершены операции фискализации, перерегистрации, закрытия смены и др.

ККМ не отвечает на команды ПК:

- ККМ выключена – включите питание.
- Скорость обмена ККМ с ПК не совпадает со скоростью, на которой ПК посылает команды – установите скорость передачи данных ПК или воспользуйтесь поиском (см. Приложение 3).
- Скорость обмена ККМ с ПК совпадает со скоростью, на которой ПК посылает команды, но канал связи не позволяет передавать данные на такой скорости без ошибок – установите скорость передачи данных между ПК и ККМ равной 4800 бод. Для этого запустите Информацию о ККМ (см. Приложение 4).
- Соединительный кабель не подключен или вышел из строя – подключите или замените кабель.
- ККМ вышла из строя – обратитесь в ЦТО, обслуживающий данную ККМ.

На ККМ светится красный индикатор, ПК выдает ошибку «Нет бумаги»:

- Бумага закончилась, вставьте бумагу.
- Проверить датчик бумаги (поднять и опустить скобу или вынуть и вложить подкладной документ), если индикатор продолжает светиться – обратитесь в ЦТО, обслуживающий данную ККМ.

Отсутствует печать одной или нескольких точек на чековой ленте или КЛ, или на подкладном документе:

- Неисправна печатающая головка – выключите ККМ и обратитесь в ЦТО, обслуживающий данную ККМ.

Тусклая печать на подкладном документе:

- Заменить картридж принтера ПД.

- Нет печати одной или нескольких точек – обратиться в ЦТО.

Не светится зеленый индикатор на панели управления:

- ККМ выключена – включите питание.
- Не подключен блок питания – подключите блок питания.
- ККМ вышла из строя – обратитесь в ЦТО, обслуживающий данную ККМ.

Отсутствует печать:

- Неисправна печатающая головка – выключите ККМ и обратитесь в ЦТО, обслуживающий данную ККМ.
- Недостаточный прижим печатающей головки – обратитесь в ЦТО, обслуживающий данную ККМ.
- Недостаточная яркость печати – увеличьте *Яркость печати*.

При включении питания ККМ подает периодические звуковые сигналы:

и, возможно, печатает на чековой ленте и КЛ или на подкладном документе текст (он может отличаться от примера: «НЕНОРМ» и/или «НЕТ» может быть в других пунктах):

```

-----
АТОЛ ТЕХНОЛОГИИ
  тел./факс: (095) 730-7420
  www.atol.ru support@atol.ru
-----
*****
          АВТОТЕСТИРОВАНИЕ
*****
ПО ККМ                НОРМ
ПАМЯТЬ ККМ           НОРМ
ФП                   НЕНОРМ
ТАЙМЕР               НОРМ
ПРИНТЕР              НОРМ

          СПАСИБО
          ЗА ПОКУПКУ!
-----

```

- ККМ вышла из строя – обратитесь в ЦТО, обслуживающий данную ККМ.

При включении питания ККМ печатает:

```

-----
ОШИБКА ФП
-----

```

- ККМ вышла из строя – обратитесь в ЦТО, обслуживающий данную ККМ.

На все команды ПК ККМ отвечает «Не верный пароль»:

- Пароль доступа к ККМ не используется или некорректный – на странице драйвера включите флаг *Использовать пароль* и укажите значение, настроенное в ККМ (закладка *Основные* поле *Пароль доступа к ККМ*).
- Вводится неверный пароль кассиров, администратора или системного администратора.

При входе в режим регистрации или режим отчета с гашением ККМ отвечает «Проверьте дату и время»:

- Необходимо установить Дату и Время.

Заблокирован вход в режим регистрацию:

- ККМ возвращает ошибку «Смена превысила 24 часа», закрыть смену.
- ККМ возвращает ошибку «Снятие отчета прервалось», при снятии отчета с гашением произошел сбой в ККМ, необходимо повторно закрыть смену.

При включении питания ККМ печатает текст:

```
СТАРАЯ ЭКЛЗ
```

- в ККМ установлена ЭКЛЗ, активизированная не последней – обратитесь в ЦТО, обслуживающий данную ККМ.

При включении питания или при снятии суточного отчета с гашением (закрытии смены) ККМ печатает текст:

```
РАЗНЫЕ ИТОГИ СМЕН
ИТОГ ПРОДАЖ
ЭКЛЗ                77.40
ККМ                5673.50
ИТОГ ВОЗВРАТОВ ПРОДАЖ
ЭКЛЗ                57.40
ККМ                45.90
ИТОГ ПОКУПОК
ЭКЛЗ                47.20
ККМ                93.50
ИТОГ ВОЗВРАТОВ ПОКУПОК
ЭКЛЗ                7.42
ККМ                5.90
```

- несовпадение итогов в ККМ и ЭКЛЗ – обратитесь в ЦТО, обслуживающий данную ККМ. При снятии отчета итог будет скорректирован.

При включении питания или при снятии суточного отчета с гашением (закрытии смены) ККМ печатает текст:

```
РАЗНЫЕ НОМЕРА СМЕН
СМЕНА ЭКЛЗ                1234
СМЕНА ККМ                1423
```

- несовпадение номеров смен в ККМ и ЭКЛЗ – обратитесь в ЦТО, обслуживающий данную ККМ.

При включении питания или при снятии суточного отчета с гашением (закрытии смены) ККМ печатает текст:

```
ЭКЛЗ ПОЧТИ ЗАПОЛН.
```

- поле памяти ЭКЛЗ, предназначенное для регистрации кассовых операций, заполнено более чем на 90 %, либо время эксплуатации ЭКЛЗ истекает – обратитесь в ЦТО, обслуживающий данную ККМ.

При включении питания ККМ печатает текст:

```
НЕТ ЭКЛЗ В ФИСК. ККМ
```

- ЭКЛЗ отсутствует или нарушена связь с ЭКЛЗ – обратитесь в ЦТО, обслуживающий данную ККМ.

При включении питания ККМ печатает текст:

```
ЭКЛЗ НЕ АКТИВИЗИР.
```

- Необходимо активизировать ЭКЛЗ согласно «Руководства Налогового инспектора».

При включении питания ККМ печатает текст:

```
АРХИВ ЭКЛЗ ЗАКРЫТ
```

- Необходимо заменить ЭКЛЗ – обратитесь в ЦТО.

При включении питания ККМ печатает текст:

ЭКЛЗ НЕ ИЗ ЭТОЙ ККМ

- ЭКЛЗ активизирована в составе другой ККМ – обратитесь в ЦТО.

Приложение 1

Примеры чеков

Чек продажи

Продажа – основная операция, выполняемая на ККМ. Чек продажи оформляется при проведении товарно-денежного обмена (включая предоставление платных услуг), при котором происходит прием денег от населения, в том числе с использованием безналичных, электронных денежных форм и кредитования.

```

АТОЛ ТЕХНОЛОГИИ
  тел./факс: (095) 730-7420
  www.atol.ru support@atol.ru
-----
Чипсы с беконом LAYS
  1          2.345 X 5.50 ≐12.90
СКИДКА                      3.00% ≐0.39
Колбаса докт. МИКОМ
  3          1.200 X 7.00 ≐8.40
НАДБАВКА                      ≐1.00
ИТОГ                        ≐21.91
НАЛИЧНЫМИ                      ≐10.00
КРЕДИТОМ                        ≐5.00
ТАРОЙ                          ≐3.00
ПЛАТ.КАРТОЙ                    ≐4.00
ПОЛУЧЕНО                       ≐22.00
СДАЧА                          ≐0.09
ДОК. 00000005
#0005          КЗ0 15-02-04 10:53
ИНН          123456789012
↑ККМ С Ф П          0001002↑
          ЭКЛЗ 0987654321
          00009990 #083373
СПАСИБО
ЗА ПОКУПКУ!
-----

```

Чек покупки

Покупка – операция выполняемая в ККМ, чек покупки оформляется при выплате пенсий, проведении денежных переводов и т.д., при котором происходит выплата денег населению, в том числе с использованием безналичных, электронных денежных форм и кредитования.

```

АТОЛ ТЕХНОЛОГИИ
  тел./факс: (095) 730-7420
  www.atol.ru support@atol.ru
-----
ПОКУПКА
Ден. перевод
  1          ≐1000.00
ИТОГ                        ≐1000.00
ДОК. 00000005
#0007          КЗ0 15-02-04 10:53
ИНН          123456789012
↑ККМ С Ф П          0001002↑
          ЭКЛЗ 0987654321
          00009990 #083373
СПАСИБО
ЗА ПОКУПКУ!
-----

```

Чек аннулирования

Операция «Аннулирование» используется для аннулирования ошибочно пробитого чека продажи или чека покупки, после его закрытия, в той же смене (до закрытия смены, в которой был пробит чек).

Примечание 1: регистрация аннулирования не является фискальной операцией, поэтому при печати чека с регистрацией аннулирования на фискализированных ККМ признак фискального режима не печатается.

Примечание 2: при аннулировании покупки, на чеке отпечатается название «АННУЛИРОВАНИЕ ПОКУПКИ»

Внимание! Операции аннулирования не уменьшают сменный итог продаж и покупок.

АТОЛ ТЕХНОЛОГИИ	
тел./факс: (095) 730-7420	
www.atol.ru support@atol.ru	

АННУЛИРОВАНИЕ	
Чипсы с беконом LAYS	
	2.345 X 5.50 =12.90
ИТОГ	≡12.90
ДОК. 00000005	
#0005	К30 15-02-04 10:53
ИНН	123456789012
ККМ	0001002
	ЭКЛЗ 0987654321
	00009991 #083373
СПАСИБО ЗА ПОКУПКУ!	

Чек возврата

Операция «Возврат» регистрирует возврат товара, после закрытия смены, в которой была зарегистрирована продажа товара.

Примечание 1: регистрация возврата не является фискальной операцией, поэтому при печати чека с регистрацией возврата на фискализированных ККМ признак фискального режима не печатается.

Примечание 2: при возврате покупки, на чеке отпечатается название «ВОЗВРАТ ПОКУПКИ»

Внимание! Операции возврата не уменьшают сменный итог продаж и покупок.

АТОЛ ТЕХНОЛОГИИ	
тел./факс: (095) 730-7420	
www.atol.ru support@atol.ru	

ВОЗВРАТ	
Чипсы с беконом LAYS	
	2.345 X 5.50 =12.90
ИТОГ	≡12.90
ДОК. 00000005	
#0005	К30 15-02-04 10:53
ИНН	123456789012
ККМ	0001002
	ЭКЛЗ 0987654321
	00009992 #083373
СПАСИБО ЗА ПОКУПКУ!	

Внесение/выплата денег в/из кассы

Выплата и внесение денег в кассу позволяет зарегистрировать движение денег из/в денежного ящика ККМ, не связанные с продажами, аннулированиями или возвратами.

Операция «Внесение денег» увеличивает денежную наличность в кассе, а «Выплата денег» – уменьшает.

Операции выплаты и внесения денег в кассу не меняют сменный итог (в суточном отчете суммы выплаченных и внесенных денег в кассу выводятся в отдельных строках).

Примечание: внесение и выплата не являются фискальными операциями, поэтому при печати чека с выплатой или внесением на фискализированных ККМ признак фискального режима не печатается.

Операции выплаты и внесения денег в кассу осуществляются при закрытом чеке продаж (аннулирований, возвратов).

Пример: внесение денег в кассу на сумму 12 руб.34 коп.

```
-----  
АТОЛ ТЕХНОЛОГИИ  
тел./факс: (095) 730-7420  
www.atol.ru support@atol.ru  
-----  
ВНЕСЕНИЕ                               =12.34  
ДОК. 00000074  
#0059                                КЗ0 15-02-04 18:53  
ИНН                                  123456789012  
ККМ                                  0001002  
                                     ЭКЛЗ 0987654321  
СПАСИБО  
ЗА ПОКУПКУ!  
-----
```

Примеры отчетов без гашения

Суточный отчет без гашения

Документ, содержащий всю информацию о проведенных денежных операциях в течение смены. Если сразу же снять Z-отчет, то будут те же данные. Отличие от Z-отчета в том, что суточный отчет без гашения (X-отчет) не меняет накопленной в ККМ информации и не пишет ее в ФП.

На чеке будет напечатано:

АТОЛ ТЕХНОЛОГИИ	
тел./факс: (095) 730-7420	
www.atol.ru support@atol.ru	

ОТЧЕТ СУТОЧНЫЙ № 0001	
БЕЗ ГАШЕНИЯ	

ПРОДАЖИ:	
ПРОДАЖ	≐3821.10
СТОРНО	≐16.00
НАЛИЧНЫМИ	≐3105.10
КРЕДИТОМ	≐0.00
ТАРОЙ	≐0.00
ПЛАТ. КАРТОЙ	≐700.00

АННУЛИРОВАНИЕ	≐112.50
НАЛИЧНЫМИ	≐112.50
КРЕДИТОМ	≐0.00
ТАРОЙ	≐0.00
ПЛАТ. КАРТОЙ	≐0.00

ВОЗВРАТ	≐0.00
НАЛИЧНЫМИ	≐0.00
КРЕДИТОМ	≐0.00
ТАРОЙ	≐0.00
ПЛАТ. КАРТОЙ	≐0.00

ПОКУПКИ:	
ПОКУПОК	≐8130.00
СТОРНО	≐100.00
НАЛИЧНЫМИ	≐3130.00
КРЕДИТОМ	≐3000.00
ТАРОЙ	≐1200.00
ПЛАТ. КАРТОЙ	≐700.00

АННУЛИРОВАНИЕ	≐12.90
НАЛИЧНЫМИ	≐12.90
КРЕДИТОМ	≐0.00
ТАРОЙ	≐0.00
ПЛАТ. КАРТОЙ	≐0.00

ВОЗВРАТ	≐100.00
НАЛИЧНЫМИ	≐100.00
КРЕДИТОМ	≐0.00
ТАРОЙ	≐0.00
ПЛАТ. КАРТОЙ	≐0.00

ВНЕСЕНИЕ	≐101000.00
ВЫПЛАТА	≐500.00

ПРОДАЖИ:	
ПРОДАЖ	10
СТОРНО	1
ВОЗВРАТОВ	0
АННУЛИРОВАНИЙ	2

ПОКУПКИ:	
ПОКУПОК	8
СТОРНО	1
ВОЗВРАТОВ	1

АННУЛИРОВАНИЙ	2
ВНЕСЕНИЙ	2
ВЫПЛАТ	1

НАЛИЧНОСТЬ В КАССЕ	
	≐100562.60
ВЫРУЧКА	≐-3437.40
СМЕННЫЙ ИТОГ ПРОДАЖ	
	≐3805.10
СМЕННЫЙ ИТОГ ПОКУПОК	
	≐8030.00

СИС. АДМИНИСТРАТОР	
КЗО ДОК. 00000078 15-02-04 19:47	
ИНН 123456789012	
ККМ 0001002	
СПАСИБО ЗА ПОКУПКУ!	

Примечание 1: типы оплаты 2, 3 или 4 могут быть переименованы и/или запрещены. В случае, если тип оплаты запрещен, то информация о нем в отчет не попадает, если тип оплаты переименован, то в отчете используется запрограммированное название типа, например (фрагмент отчета):

ПРОДАЖ	≐3821.10
СТОРНО	≐16.00
НАЛИЧНЫМИ	≐3105.10
ТАРОЙ	≐0.00
ПЛАТ. КАРТОЙ	≐700.00

АННУЛИРОВАНИЕ	≐112.50
НАЛИЧНЫМИ	≐112.50
ТАРОЙ	≐0.00
ПЛАТ. КАРТОЙ	≐0.00

тип оплаты 2 переименован (вместо «КРЕДИТОМ» запрограммировано «КАРТОЙ»), а типы оплаты 3 и 4 запрещены.

Примечание 2: алгоритм формирования отчета совпадает с алгоритмом формирования суточного отчета с гашением, за исключением строки <36> (см. стр. 68). Независимо от настройки на закладке «*Основные*» флага «*Производит Инкассацию*» на документе будет печататься «Наличность в кассе».

Примечание 3: если на закладке «*Печать*» в поле «*Разделители в документах*» стоит значение «*Не печатать*», то в суточном отчете без гашения не печатаются разделители полей отчета.

Отчет по секциям

Отчет по секциям – это документ, содержащий информацию о продажах и покупках произведенных в различные секции.

На чеке будет напечатано:

АТОЛ ТЕХНОЛОГИИ	
тел./факс: (095) 730-7420	
www.atol.ru support@atol.ru	

ОТЧЕТ СЕКЦИЙ № 0001	
ПРОДАЖИ:	
# 1	≅3805.10
ИТОГ	≅3805.10
НАДБАВКА	
	≅0.00
СКИДКА	
	≅0.00
СУММАРНЫЙ ИТОГ	
	≅3805.10
ПОКУПКИ:	
#1	≅8030.00
ИТОГ	≅3805.10
НАДБАВКА	
	≅0.00
СКИДКА	
	≅0.00
СУММАРНЫЙ ИТОГ	
	≅8030.00
СИС. АДМИНИСТРАТОР	
К30 ДОК. 00000079 15-02-04 19:57	
ИНН 123456789012	
ККМ 0001002	
СПАСИБО ЗА ПОКУПКУ!	

Примечание 1: поля «Скидка» и «Надбавка» содержат накопления по скидкам и надбавкам, начисленным только на весь чек.

Примечание 2: информация о налогах будет печататься в отчете только в том случае, если на закладке «Налоги» в поле «Применение» стоит значение «*На каждую регистрацию*».

Примечание 3: в отчет будут включены только те секции, в которых были произведены регистрации за текущую смену.

Отчет по кассирам

Отчет по кассирам – это документ, содержащий информацию о продажах и покупках произведенных разными кассирами.

На чеке будет напечатано:

АТОЛ ТЕХНОЛОГИИ	
тел./факс: (095) 730-7420	
www.atol.ru support@atol.ru	

ОТЧЕТ КАССИРОВ № 0001	
ПРОДАЖИ:	
# 30	≅3805.10
ИТОГ	≅3805.10
ПОКУПКИ:	
# 30	≅8030.00
ИТОГ	≅8030.00
СИС. АДМИНИСТРАТОР	
К30 ДОК. 00000079 15-02-04 19:57	
ИНН 123456789012	
ККМ 0001002	
СПАСИБО ЗА ПОКУПКУ!	

Примечание: в отчет включаются только кассиры, по которым не нулевой итог.

Почасовой отчет

Почасовой отчет – это документ, содержащий информацию о продажах и покупках, произведенных в разные часы смены.

На чеке будет напечатано:

```
-----  
АТОЛ ТЕХНОЛОГИИ  
тел./факс: (095) 730-7420  
www.atol.ru support@atol.ru  
-----  
ПОЧАСОВОЙ ОТЧЕТ № 0001  
ПРОДАЖИ:  
18-19                               ≙3805.10  
ИТОГ                               ≙3805.10  
ПОКУПКИ:  
18-19                               ≙8030.00  
ИТОГ                               ≙8030.00  
СИС. АДМИНИСТРАТОР  
КЗ0 ДОК. 00000079 15-02-04 19:57  
ИНН                               123456789012  
ККМ                               0001002  
  
СПАСИБО  
ЗА ПОКУПКУ!  
-----
```

Примечание: в отчет включаются только часы, по которым не нулевой итог.

Отчет количеств

Отчет количеств – это документ, содержащий информацию о количественных показателях продаж и покупок по секциям.

На чеке будет напечатано:

```
-----  
АТОЛ ТЕХНОЛОГИИ  
тел./факс: (095) 730-7420  
www.atol.ru support@atol.ru  
-----  
ОТЧЕТ КОЛИЧЕСТВ № 0001  
ПРОДАЖИ:  
1                               14.380  
ВОЗВРАТ                           2.000  
ПОКУПКИ:  
1                               7.000  
ВОЗВРАТ                           3.000  
СИС. АДМИНИСТРАТОР  
КЗ0 ДОК. 00000079 15-02-04 19:57  
ИНН                               123456789012  
ККМ                               0001002  
  
СПАСИБО  
ЗА ПОКУПКУ!  
-----
```

Примечание 1: в отчет включаются только те секции, по которым не нулевой итог.

Примечание 2: Операции возврата и аннулирования происходят только в первую секцию.

Пример отчетов из ЭКЛЗ

Итоги активизации

Документ, печатаемый по данным из ЭКЛЗ. Содержит информацию о ККМ, времени и дате активизации ЭКЛЗ, а также о реквизитах регистрации ККМ и активизации ЭКЛЗ.

```
-----  
АТОЛ ТЕХНОЛОГИИ  
тел./факс: (095) 730-7420  
www.atol.ru support@atol.ru  
-----  
ОТЧЕТ ИЗ ЭКЛЗ  
ФЕЛИКС-ЗСК  
ККМ 000000001002  
ИНН 123456789012  
ЭКЛЗ 0987654321  
ИТОГ АКТИВИЗАЦИИ  
15/02/04 12:34  
ЗАКР.СМЕНЫ 0000  
РЕГ 764364682359  
00000001 #028414  
СПАСИБО  
ЗА ПОКУПКУ!  
-----
```

Итоги смены

Документ, печатаемый по данным из ЭКЛЗ. Содержит информацию об итогах смены с заданным номером:

```
-----  
АТОЛ ТЕХНОЛОГИИ  
тел./факс: (095) 730-7420  
www.atol.ru support@atol.ru  
-----  
ОТЧЕТ ИЗ ЭКЛЗ  
ФЕЛИКС-ЗСК  
ККМ 000000001002  
ИНН 123456789012  
ЭКЛЗ 0987654321  
ЗАКР.СМЕНЫ 0001  
15/02/04 19:57  
ОПЕРАТОР30  
ПРОДАЖА  
*453.12  
ПОКУПКА *0.00  
ВОЗВР. ПРОДАЖИ *0.00  
ВОЗВР. ПОКУПКИ *0.00  
00000061 #044268  
СПАСИБО  
ЗА ПОКУПКУ!  
-----
```

Документ по номеру КПК

Документ, печатаемый по данным из ЭКЛЗ. Содержит информацию о документе с заданным номером КПК, хранящемся в ЭКЛЗ:

```

АТОЛ ТЕХНОЛОГИИ
  тел./факс: (095) 730-7420
  www.atol.ru support@atol.ru
-----
ОТЧЕТ ИЗ ЭКЛЗ
      ФЕЛИКС-ЗСК
      ККМ 000000001002
      ИНН 123456789012
      ЭКЛЗ 0987654321
      ДОК-Т 00000062
      ПРОДАЖА 15/02/04
      13:34 ОПЕРАТОР30
      ОТД001      1.000
                   *156.00
      ИТОГ      *156.00
      00000062 #005063
СПАСИБО
ЗА ПОКУПКУ!
-----

```

Контрольная лента по номеру смены

Документ, печатаемый по данным из ЭКЛЗ. Содержит контрольную ленту за смену с заданным номером и информацию об итогах смены:

```

АТОЛ ТЕХНОЛОГИИ
  тел./факс: (095) 730-7420
  www.atol.ru support@atol.ru
-----
ОТЧЕТ ИЗ ЭКЛЗ
      ФЕЛИКС-ЗСК
      ККМ 000000001002
      ИНН 123456789012
      ЭКЛЗ 0987654321
      КОНТРОЛЬН. ЛЕНТА
      СМЕНА 0002
      ПРОДАЖА 15/02/04
      13:34 ОПЕРАТОР30
      ОТД001      1.000
                   *156.00
      ИТОГ      *156.00
      00000062 #005063
      ЗАКР.СМЕНЫ 0002
      15/02/04 20:01
      ОПЕРАТОР30
      ПРОДАЖА
                   *156.00
      ПОКУПКА
                   *0.00
      ВОЗВР. ПРОДАЖИ
                   *0.00
      ВОЗВР. ПОКУПКИ
                   *0.00
      00000063 #048556
СПАСИБО
ЗА ПОКУПКУ!
-----

```

Краткий отчет по датам по итогам смен

Документ, печатаемый по данным из ЭКЛЗ. Содержит краткую информацию об итогах смен, закрытых в заданном диапазоне дат:

АТОЛ ТЕХНОЛОГИИ
тел./факс: (095) 730-7420
www.atol.ru support@atol.ru

ОТЧЕТ ИЗ ЭКЛЗ
ФЕЛИКС-ЗСК
ККМ 000000001002
ИНН 123456789012
ЭКЛЗ 0987654321
ОТЧЕТ КРАТКИЙ
ДАТЫ: 15/02/04-
16/02/04
ИТОГО ПО СМЕНАМ
ПРОДАЖА *609.12
ПОКУПКА *0.00
ВОЗВР. ПРОДАЖИ *0.00
ВОЗВР. ПОКУПКИ *0.00

**СПАСИБО
ЗА ПОКУПКУ!**

Краткий отчет по сменам по итогам смен

Документ, печатаемый по данным из ЭКЛЗ. Содержит краткую информацию об итогах смен, с номерами, входящими в заданный диапазон:

АТОЛ ТЕХНОЛОГИИ
тел./факс: (095) 730-7420
www.atol.ru support@atol.ru

ОТЧЕТ ИЗ ЭКЛЗ
ФЕЛИКС-ЗСК
ККМ 000000001002
ИНН 123456789012
ЭКЛЗ 0987654321
ОТЧЕТ КРАТКИЙ
СМЕНИ: 0001-0002
ИТОГО ПО СМЕНАМ
ПРОДАЖА *609.12
ПОКУПКА *0.00
ВОЗВР. ПРОДАЖИ *0.00
ВОЗВР. ПОКУПКИ *0.00

**СПАСИБО
ЗА ПОКУПКУ!**

Полный отчет по датам по итогам смен

Документ, печатаемый по данным из ЭКЛЗ. Содержит полную информацию об итогах смен, закрытых в заданном диапазоне дат:

АТОЛ ТЕХНОЛОГИИ	
тел./факс: (095) 730-7420	
www.atol.ru support@atol.ru	

ОТЧЕТ ИЗ ЭКЛЗ	
ФЕЛИКС-ЗСК	
ККМ 000000001002	
ИНН 123456789012	
ЭКЛЗ 0987654321	
ОТЧЕТ ПОЛНЫЙ	
ДАТЫ: 15/02/04-	
16/02/04	
ЗАКР.СМЕНЫ 0001	
15/02/04 19:57	
ОПЕРАТОР30	
ПРОДАЖА	
	*453.12
ПОКУПКА	
	*0.00
ВОЗВР. ПРОДАЖИ	
	*0.00
ВОЗВР. ПОКУПКИ	
	*0.00
ЗАКР.СМЕНЫ 0002	
15/02/04 20:01	
ОПЕРАТОР30	
ПРОДАЖА	
	*156.00
ПОКУПКА	
	*0.00
ВОЗВР. ПРОДАЖИ	
	*0.00
ВОЗВР. ПОКУПКИ	
	*0.00
ИТОГО ПО СМЕНАМ	
ПРОДАЖА	
	*609.12
ПОКУПКА	
	*0.00
ВОЗВР. ПРОДАЖИ	
	*0.00
ВОЗВР. ПОКУПКИ	
	*0.00
СПАСИБО	
ЗА ПОКУПКУ!	

Полный отчет по сменам по итогам смен

Документ, печатаемый по данным из ЭКЛЗ. Содержит полную информацию об итогах смен, закрытых в заданном диапазоне дат:

```
-----
АТОЛ ТЕХНОЛОГИИ
  тел./факс: (095) 730-7420
  www.atol.ru support@atol.ru
-----
ОТЧЕТ ИЗ ЭКЛЗ
      ФЕЛИКС-ЗСК
      ККМ 000000001002
      ИНН 123456789012
      ЭКЛЗ 0987654321
      ОТЧЕТ ПОЛНЫЙ
      СМЕНЫ: 0001-0002
      ЗАКР.СМЕНЫ 0001
      15/02/04 19:57
      ОПЕРАТОР30
      ПРОДАЖА
      *453.12
      ПОКУПКА
      *0.00
      ВОЗВР. ПРОДАЖИ
      *0.00
      ВОЗВР. ПОКУПКИ
      *0.00
      ЗАКР.СМЕНЫ 0002
      15/02/04 20:01
      ОПЕРАТОР30
      ПРОДАЖА
      *156.00
      ПОКУПКА
      *0.00
      ВОЗВР. ПРОДАЖИ
      *0.00
      ВОЗВР. ПОКУПКИ
      *0.00
      ИТОГО ПО СМЕНАМ
      ПРОДАЖА
      *609.12
      ПОКУПКА
      *0.00
      ВОЗВР. ПРОДАЖИ
      *0.00
      ВОЗВР. ПОКУПКИ
      *0.00
СПАСИБО
ЗА ПОКУПКУ!
-----
```

Суточный отчет с гашением

Документ, содержащий всю информацию о проведенных денежных операциях в течение смены. После печати отчета происходит закрытие смены, запись сменного итога в ФП и гашение всех денежных регистров.

Суточный отчет с гашением выглядит так:

АТОЛ ТЕХНОЛОГИИ тел./факс: (095) 730-7420 www.atol.ru support@atol.ru		ИНКАССАЦИЯ	
-----		≐99750.10	
ОТЧЕТ СУТОЧНЫЙ № 0016		ВЫРУЧКА	
С ГАШЕНИЕМ		≐1154.10	
-----		СМЕННЫЙ ИТОГ ПРОДАЖ	
ПРОДАЖИ:		≐6098.20	
ПРОДАЖ		≐3840.70	
≐6248.20		-----	
СТОРНО		СИС. АДМИНИСТРАТОР	
≐150.00		КЗО ДОК. 00000079 15-02-04 19:57	
НАЛИЧНЫМИ		ИНН 123456789012	
≐4234.20		↑ККМ С Ф П 0001002↑	
КРЕДИТОМ		В Н И М А Н И Е	
≐100.00		В ФП ОСТАЛОСЬ	
ТАРОЙ		1990 СВОБОДНЫХ ПОЛЕЙ	
≐564.00		НЕОБНУЛЯЕМАЯ СУММА ПРОДАЖ	
ПЛАТ. КАРТОЙ		≐12029.80	
≐1200.00		НЕОБНУЛЯЕМАЯ СУММА ПОКУПОК	
-----		≐9048.23	
АННУЛИРОВАНИЕ		ФЕЛИКС-ЗСК	
≐184.20		ККМ 000000001002	
НАЛИЧНЫМИ		ИНН 123456789012	
≐4.20		ЭКЛЗ 0987654321	
КРЕДИТОМ		ЗАКР.СМЕНЫ 0010	
≐100.00		15/02/04 10:55	
ТАРОЙ		ОПЕРАТОР 30	
≐0.00		ПРОДАЖА	
ПЛАТ. КАРТОЙ		*6098.20	
≐80.00		ПОКУПКА	
-----		*3840.70	
ВОЗВРАТ		ВОЗВР. ПРОДАЖИ	
≐1310.00		*1494.20	
НАЛИЧНЫМИ		ВОЗВР. ПОКУПКИ	
≐1000.00		*390.80	
КРЕДИТОМ		00009994 #037854	
≐170.00		СПАСИБО	
ТАРОЙ		ЗА ПОКУПКУ!	
≐60.00		-----	
ПЛАТ. КАРТОЙ			
≐80.00			

ПОКУПКИ:			
ПОКУПОК			
≐3840.70			
СТОРНО			
≐0.00			
НАЛИЧНЫМИ			
≐3070.70			
КРЕДИТОМ			
≐260.00			
ТАРОЙ			
≐330.00			
ПЛАТ. КАРТОЙ			
≐180.00			

АННУЛИРОВАНИЕ			
≐280.00			
НАЛИЧНЫМИ			
≐50.00			
КРЕДИТОМ			
≐0.00			
ТАРОЙ			
≐0.00			
ПЛАТ. КАРТОЙ			
≐230.00			

ВОЗВРАТ			
≐110.00			
НАЛИЧНЫМИ			
≐40.80			
КРЕДИТОМ			
≐70.00			
ТАРОЙ			
≐0.00			
ПЛАТ. КАРТОЙ			
≐0.00			

ВНЕСЕНИЕ			
≐100000.00			
ВЫПЛАТА			
≐600.00			

ПРОДАЖИ:			
ПРОДАЖ		11	
СТОРНО		1	
ВОЗВРАТОВ		4	
АННУЛИРОВАНИЙ		3	

ПОКУПКИ:			
ПОКУПОК		11	
СТОРНО		0	
ВОЗВРАТОВ		2	
АННУЛИРОВАНИЙ		2	

ВНЕСЕНИЙ		1	
ВЫПЛАТ		2	

Примечание 1: если процесс гашения регистров был начат, то он будет закончен даже если выключить и включить питание ККМ.

Примечание 2: если в ККМ запрограммирован режим «Печать остатка ФП в отчете», то перед необнуляемой суммой будет распечатано количество оставшихся свободных полей ФП для записи сменных отчетов.

Примечание 3: если в ФП ККМ осталось менее 30 свободных полей для записи сменных отчетов, то перед необнуляемой суммой ККМ всегда печатает сообщение:

В Н И М А Н И Е В ФП ОСТАЛОСЬ XXXX СВОБОДНЫХ ПОЛЕЙ
--

где XXXX – количество свободных полей для записи сменных отчетов ФП оставшихся в ККМ.

Примечание 4: типы оплаты 2..4 могут быть переименованы и/или запрещены. В случае, если тип оплаты запрещен, то информация о нем в отчет не попадает, если тип оплаты переименован, то в отчете используется запрограммированное название типа, например (фрагмент отчета):

НАЛИЧНЫМИ	≐860.00
КАРТОЙ	≐258.00

АННУЛИРОВАНИЕ	≐344.00
НАЛИЧНЫМИ	≐172.00
КАРТОЙ	≐172.00

ВОЗВРАТ	≐172.00
НАЛИЧНЫМИ	≐86.00
КАРТОЙ	≐86.00

тип оплаты 2 переименован (вместо «КРЕДИТОМ» запрограммировано «КАРТОЙ»), а типы оплаты 3 и 4 запрещены.

Примечание 5: необнуляемая сумма не печатается, если на закладке «Печать» в поле «Необнуляемая сумма» значение «Не печатать».

Примечание 6: если на закладке «Печать» в поле «Необнуляемая сумма» значение «Печатать последнюю сумму», то в суточном отчете с гашением печатается значение необнуляемой суммы с момента последней перерегистрации.

Примечание 7: если на закладке «Основные» в поле «Производить инкассацию» не установлен флаг, то в суточном отчете с гашением вместо строки «ИНКАССАЦИЯ» печатается строка «НАЛИЧНОСТЬ В КАССЕ». При этом, после снятия отчета, при закрытии смены, счетчик наличных денег в ККМ не обнулится.

Примечание 8: если на закладке «Печать» в поле «Разделители в документах» стоит значение «Не печатать», то в суточном отчете с гашением не печатаются разделители полей отчета.

Примечание 9: если поле памяти ЭКЛЗ предназначенное для регистрации кассовых операций, заполнено более чем на 90 %, либо время эксплуатации ЭКЛЗ истекает, то суточный отчет с гашением открывается сообщением:

ЭКЛЗ ПОЧТИ ЗАПОЛНЕНА

Примечание 10: если итоги смены в ЭКЛЗ и ККМ расходятся, то суточный отчет с гашением открывается сообщением:

РАЗНЫЕ ИТОГИ СМЕН	
ИТОГ ПРОДАЖ	
ЭКЛЗ	77.40
ККМ	5673.50
ИТОГ ВОЗВРАТОВ ПРОДАЖ	
ЭКЛЗ	7.40
ККМ	45.90
ИТОГ ПОКУПОК	
ЭКЛЗ	56.30
ККМ	156.30
ИТОГ ВОЗВРАТОВ ПОКУПОК	
ЭКЛЗ	10.00
ККМ	45.00

При этом, если не сошелся итог продаж, то сменный итог корректируется в соответствии со значениями из ЭКЛЗ. Если же не сошелся итог возвратов, то счетчики ККМ не изменяются.

Примечание 11: Если отчет прервался на этапе печати итогов из ЭКЛЗ, то режим регистрации будет заблокирован, и необходимо будет повторить снятие Z-отчета.

Примечание 12: При печати расширенного отчета с гашением (таблица 2 ряд 1 поле 18, бит 4 =1), происходит также вывод отчета по секциям, отчета по кассирам, почасового отчета и отчета количеств, при этом номера этих отчетов соответствуют номеру, если бы снимался следующий X отчет.

Примечание 13: При печати расширенного отчета с гашением (таблица 2 ряд 1 поле 18, бит 4 =1), увеличение счетчиков снятых X отчетов не происходит.

Алгоритм расчета

Документ суточного отчета с гашением имеет вид (приведен пример отчета с печатью разделителей):

1	АТОЛ ТЕХНОЛОГИИ	5 9	СТОРНО	2
2	тел./факс: (095) 730-7420	6 0	ВОЗВРАТОВ	3
3	www.atol.ru support@atol.ru	6 1	АННУЛИРОВАНИЙ	1
4	-----	6 2	-----	-----
5	ОТЧЕТ СУТОЧНЫЙ № 0013	6 3	ВНЕСЕНИЙ	1
6	С ГАШЕНИЕМ	6 4	ВЫПЛАТ	1
7	-----	6 5	-----	-----
8	ПРОДАЖИ:	6 6	ИНКАССАЦИЯ	
9	ПРОДАЖ	6 7		≈1582.00
10	СТОРНО	6 8	ВЫРУЧКА	≈2148.02
11	НАЛИЧНЫМИ	6 9	СМЕННЫЙ ИТОГ ПРОДАЖ	
12	КРЕДИТОМ	7 0		≈3860.02
13	ТАРОЙ	7 1	СМЕННЫЙ ИТОГ ПОКУПОК	
14	ПЛАТ.КАРТОЙ	7 2		≈1390.00
15	-----	7 3	-----	-----
16	АННУЛИРОВАНИЕ	7 4	СИС. АДМИНИСТРАТОР	
17	НАЛИЧНЫМИ	7 5	КЗО ДОК. 00000079 15-02-04 19:57	
18	КРЕДИТОМ	7 6	ИНН 123456789012	
19	ТАРОЙ	7 7	↑КМ С ФП 0001002↑	
20	ПЛАТ.КАРТОЙ	7 8	НЕОБНУЛЯЕМАЯ СУММА ПРОДАЖ	
21	-----	7 9		≈12029.80
22	ВОЗВРАТ	8 0	НЕОБНУЛЯЕМАЯ СУММА ПОКУПОК	
23	НАЛИЧНЫМИ	8 1		≈9048.23
24	КРЕДИТОМ	8 2	ФЕЛИКС-ЗСК	
25	ТАРОЙ	8 3	КМ 000000001002	
26	ПЛАТ.КАРТОЙ	8 4	ИНН 123456789012	
27	-----	8 5	ЭКЛЗ 0987654321	
28	ПОКУПКИ:	8 6	ЗАКР.СМЕНЫ 0010	
29	ПОКУПОК	8 7	15/02/04 19:57	
30	СТОРНО	8 8	ОПЕРАТОР 30	
31	НАЛИЧНЫМИ	8 9	ПРОДАЖА	
32	КРЕДИТОМ	9 0		*3860.02
33	ТАРОЙ	9 1	ПОКУПКА	
34	ПЛАТ.КАРТОЙ	9 2		*1390.00
35	-----	9 3	ВОЗВР. ПРОДАЖИ	
36	АННУЛИРОВАНИЕ	9 4		*962.00
37	НАЛИЧНЫМИ	9 5	ВОЗВР. ПОКУПКИ	
38	КРЕДИТОМ	9 6		*640.00
39	ТАРОЙ	9 7	00009994 #037854	
40	ПЛАТ.КАРТОЙ	9 8		
41	-----	9 9	СПАСИБО	
42	ВОЗВРАТ	100	ЗА ПОКУПКУ!	
43	НАЛИЧНЫМИ		-----	-----
44	КРЕДИТОМ			
45	ТАРОЙ			
46	ПЛАТ.КАРТОЙ			
47	-----			
48	ВНЕСЕНИЕ			
49	ВЫПЛАТА			
50	-----			
51	ПРОДАЖИ:			
52	ПРОДАЖ	5		
53	СТОРНО	1		
54	ВОЗВРАТОВ	4		
55	АННУЛИРОВАНИЙ	4		
56	-----			
57	ПОКУПКИ:			
58	ПОКУПОК	6		

Строка	Описание.
1..4	Клише (см. закладку «Клише/реклама»).
5..6	Название отчета и номер текущей смены.
7	Разделитель.
8	Продажи:
9	Сумма всех продаж, включая сторнированные (<10>+<11>+<12>+<13>+<14>).
10	Сумма всех сторно.
11	Сумма продаж, оплаченных наличными.
12	Сумма продаж, оплаченных типом оплаты 2.
13	Сумма продаж, оплаченных типом оплаты 3.
14	Сумма продаж, оплаченных типом оплаты 4.
15	Разделитель.
16	Сумма всех аннулирований (<17>+<18>+<19>+<20>).
17	из них, оплаченных наличными;
18	из них, оплаченных типом оплаты 2;
19	из них, оплаченных типом оплаты 3;
20	из них, оплаченных типом оплаты 4.
21	Разделитель.
22	Сумма всех возвратов (<23>+<24>+<25>+<26>).
23	из них, оплаченных наличными;
24	из них, оплаченных типом оплаты 2;
25	из них, оплаченных типом оплаты 3;
26	из них, оплаченных типом оплаты 4.
27	Разделитель.
28	Покупки:
29	Сумма всех покупок, включая сторнированные (<30>+<31>+<32>+<33>+<34>).
30	Сумма всех сторно.
31	Сумма продаж, оплаченных наличными.
32	Сумма продаж, оплаченных типом оплаты 2.
33	Сумма продаж, оплаченных типом оплаты 3.
34	Сумма продаж, оплаченных типом оплаты 4.
35	Разделитель.
36	Сумма всех аннулирований (<37>+<38>+<39>+<40>).
37	из них, оплаченных наличными;
38	из них, оплаченных типом оплаты 2;
39	из них, оплаченных типом оплаты 3;
40	из них, оплаченных типом оплаты 4.
41	Разделитель.
42	Сумма всех возвратов (<43>+<44>+<45>+<46>).
43	из них, оплаченных наличными;
44	из них, оплаченных типом оплаты 2;
45	из них, оплаченных типом оплаты 3;
46	из них, оплаченных типом оплаты 4.
47	Разделитель.
48	Сумма всех внесений денег в кассу за смену.
49	Сумма всех выплат денег из кассы за смену.
50	Разделитель.
51	Продажи:
52	Количество операций «Продажа».
53	Количество операций «Сторно».
54	Количество операций «Возвратов».
55	Количество операций «Аннулирований».
56	Разделитель.

57	Покупки:
58	Количество операций «Покупка».
59	Количество операций «Сторно».
60	Количество операций «Возвратов покупок».
61	Количество операций «Аннулированных покупок».
62	Разделитель.
63	Количество операций «Внесений».
64	Количество операций «Выплата».
65	Разделитель.
66..67 ¹	Сумма наличных денег, которые должны находиться в денежном ящике ($\langle 11 \rangle - \langle 17 \rangle - \langle 23 \rangle - \langle 31 \rangle + \langle 37 \rangle + \langle 43 \rangle + \langle 48 \rangle - \langle 49 \rangle + \langle 67 \rangle$ предыдущего отчета с гашением ¹) (см. закладку « Основные », флаг « Производить инкассацию »).
68	Выручка за смену ($\langle 70 \rangle - \langle 72 \rangle - \langle 16 \rangle - \langle 22 \rangle + \langle 36 \rangle + \langle 42 \rangle$).
69..70	Сменный итог продаж, записываемый в ФП ($\langle 11 \rangle + \langle 12 \rangle + \langle 13 \rangle + \langle 14 \rangle$).
71..72	Сменный итог покупок, записываемый в ФП ($\langle 31 \rangle + \langle 32 \rangle + \langle 33 \rangle + \langle 34 \rangle$).
73	Разделитель.
74	Имя кассира, снявшего отчет (см. закладку « Печать » поле « Имя кассира »).
75	Код кассира; сквозной номер документа, печатаемый по настройке (см. закладку « Печать » поле « Сквозной номер документа »); дата и время снятия отчета. Подробнее см. стр.31.
76	ИНН
77	Номер ККМ и признак фискализации
78..79 ²	Сумма всех сменных итогов продаж, записанных в ФП (с момента последней перерегистрации). ²
80..81 ²	Сумма всех сменных итогов покупок, записанных в ФП (с момента последней перерегистрации). ²
82-97	Отчет из ЭКЛЗ
98-100	Реклама (см. закладку « Клише / реклама »)

$\langle X \rangle$ – номер строки отчета с гашением (см. пример на предыдущей странице), значение которой используется в выражении. **Например:** Выручка за смену = сменный итог – сумма всех аннулированных – сумма всех возвратов.

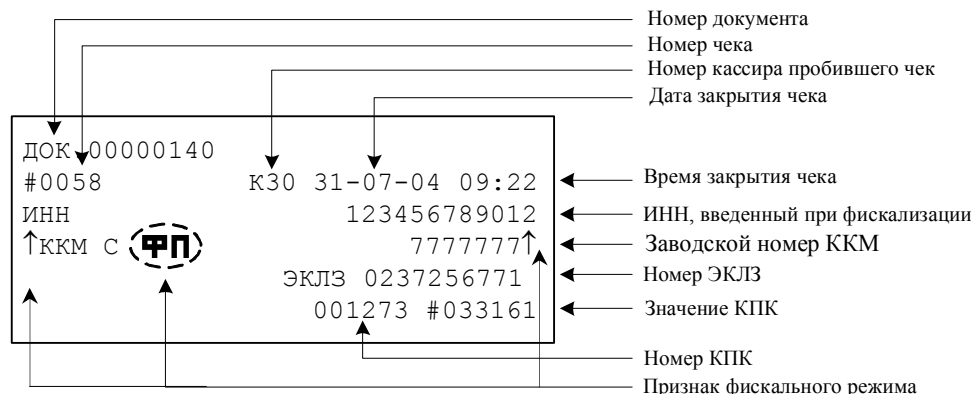
Примечание: некоторые типы оплаты, а также печать необнуляемой суммы могут быть запрещены, в этом случае они в отчете не присутствуют и номера строк, используемые в формулах, должны быть соответствующим образом изменены.

¹ - если на закладке «**Основные**» не стоит флаг «**Производить инкассацию**», то после снятия отчета с гашением сумма наличных денег в денежном ящике не обнуляется (обнуляется только после проведения общего гашения).

² - в зависимости от настроек, при печати необнуляемой суммы выводится либо значение необнуляемой суммы по всей фискальной памяти, либо значение необнуляемой суммы с момента последней перерегистрации.

Блок атрибутов чека

Любой чек продаж должен содержать блок обязательных атрибутов чека (без него чек не является документом). Блок обязательных атрибутов чека печатается при его закрытии любым из типов оплаты.



Внимание! До фискализации ККМ признак фискального режима и ИНН не печатаются.

Внимание! На чеках аннулирования, возврата, выплаты и внесения признак фискального режима не печатается.

Номер чека.

Нумерация чеков – сплошная (для чеков продаж, аннулирований, возвратов, выплат и внесений). После чека с номером 9999 идет чек с номером 0000.

При закрытии смены счетчик номера чека не обнуляется (обнуляется при проведении общего гашения и технологическом обнулении).

Дата закрытия чека.

Дата определяется по показаниям внутренних энергонезависимых часов ККМ. Формат представления даты: ДД-ММ-ГГ.

Номер документа.

Номер документа печатается при каждом удачном завершении печати «нижней части документа» любого чека или отчета (в том числе и командой «Печать нижней части документа»). Счетчик обнуляется только при Общем гашении, Технологическом обнулении и при сбросе часов.

Время закрытия чека.

Время определяется по показаниям внутренних энергонезависимых часов ККМ. Формат представления времени: ЧЧ-ММ.

Номер кассира, закрывшего чек.

При входе в режим регистрации вводится пароль. По этому паролю ККМ определяет номер кассира и печатает его на чеке. Администратор и системный администратор обозначаются как «К29» и «К30» соответственно.

См. также: «О паролях» (на стр. 75).

Номер ЭКЛЗ.

Номер ЭКЛЗ, активизированной в составе данной ККМ последней.

Номер КПК.

Нумерация КПК сквозная, нумеруется каждый документ, записываемый в ЭКЛЗ. Считывается из ЭКЛЗ.

Значение КПК

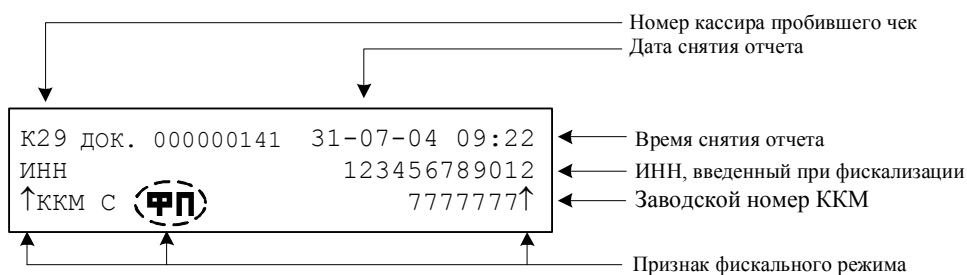
Контрольная сумма записываемого в ЭКЛЗ документа, рассчитываемая из его параметров на основании криптографических алгоритмов. Считывается из ЭКЛЗ.

Признак ФП

Каждый фискальный документ защищается фискальным признаком «ФП» и символом «↑» слева от слова «ККМ» и справа от заводского номера.

Блок атрибутов отчетов

Любой документ отчета содержит блок атрибутов отчета. Блок атрибутов отчета печатается в конце каждого отчета.



признак фискального режима печатается только на суточном отчете с гашением.

Внимание! До фискализации ККМ признак фискального режима и ИНН не печатаются.

Номер администратора, снявшего отчет.

При входе в режим отчетов вводится пароль. По этому паролю ККМ определяет номер администратора и печатает его на чеке. Администратор и системный администратор обозначаются как «К29» и «К30» соответственно.

См. также: «О паролях» (на стр. 75).

Дата снятия отчета.

Дата определяется по показаниям внутренних энергонезависимых часов ККМ. Формат представления даты: ДД-ММ-ГГ.

Время снятия отчета.

Время определяется по показаниям внутренних энергонезависимых часов ККМ. Формат представления времени: ЧЧ-ММ.

Информация о налогах в чеках

ККМ позволяет печатать в чеке информацию о том, что в указанную сумму включен налог.

Пример: цена без НДС = 84,75 р., цена с НДС = 100 р. (НДС =18%). Для продажи данного товара надо указывать цену 100 р. (не 84,75 р.), а ККМ напечатает на чеке:

```

ВКЛЮЧАЯ НАЛОГ 18.00%      ≙15.25
  
```

Размеры налоговых ставок настраиваются на закладке **«Налоги»**. Поле **«Применение»** указывает режим начисления налогов:

- Налоги запрещены (режим по умолчанию).
- На весь чек.
- На каждую регистрацию.

Налоги запрещены.

ККМ не использует таблицу ставок на закладке **«Налоги»** и на чеках про налоги ничего не печатает:

```

1          2.345 X 5.50 ≙12.90
ИТОГ                ≙12.90
ДОК. 00000005
#0005          КЗ0 15-02-04 10:53
ИНН           123456789012
↑ККМ С ФП                0001002↑
                        ЭКЛЗ 0987654321
                        00009994 #083373
  
```

На весь чек.

ККМ всегда использует первый налог (закладка **«Налоги»**, ряд 1) и в конце чека регистрации (при его закрытии) печатает ставку и сумму налога:

```

1          2.345 X 5.50 ≙12.90
ИТОГ                ≙12.90
ВКЛЮЧАЯ НАЛОГ 18.00%      ≙1.97
ДОК. 00000005
#0005          КЗ0 15-02-04 10:53
ИНН           123456789012
↑ККМ С Ф П                0001002↑
                        ЭКЛЗ 0987654321
                        00009995 #083373
  
```

На каждую регистрацию.

При каждой продаже ККМ использует налог (закладка **«Налоги»**, ряд 1), соответствующий номеру секции, в которую производится регистрация. После каждой продажи ККМ печатает ставку и сумму налога:

```

1          2.345 X 5.50 ≙12.90
ВКЛЮЧАЯ НАЛОГ 18.00%      ≙1.97
ИТОГ                ≙12.90
ДОК. 00000005
#0005          КЗ0 15-02-04 10:53
ИНН           123456789012
↑ККМ С Ф П                0001002↑
                        ЭКЛЗ 0987654321
                        00009996 #083373
  
```


Приложение 2

В этом приложении приведены самые общие объяснения терминов и понятий. Иногда описание немного упрощает действительные механизмы для упрощения понимания.

Что такое ККМ?

Термины и определения

Смена – промежуток времени (не более 24 часов), в течении которого производится работа на ККМ. В течении этого времени ККМ накапливает информацию о всех проведенных операциях за смену и в конце смены (при ее закрытии) формируется Суточный отчет с гашением (Z-отчет).

Суточный отчет с гашением – документ, печатаемый ККМ при закрытии смены. Этот документ содержит итоговые данные, записываемые в книгу кассира-операциониста.

Фискальная память – устройство в составе ККМ, предназначенное для некорректируемого (защищенного от коррекции) хранения итоговой ежесменной информации, необходимой для контроля правильности исчисления налогов по денежным расчетам, зарегистрированным на ККМ.

Электронная контрольная лента защищенная (ЭКЛЗ) – программно-аппаратный модуль в составе ККМ, обеспечивающий контроль функционирования ККМ путем

- некорректируемой (защищенной от коррекции) регистрации в ней информации обо всех оформленных на ККМ платежных документах и отчетах закрытия смены, проводимой в едином цикле с их оформлением,
- формирования криптографических проверочных кодов для указанных документов и отчетов закрытия смены,
- долговременного хранения зарегистрированной информации в целях дальнейшей ее идентификации, обработки и получения необходимых сведений налоговыми органами.

Криптографический проверочный код (КПК) – совокупность параметров: значение КПК и номер КПК.

Значение КПК – контрольная сумма документа, рассчитываемая из его параметров на основании криптографических алгоритмов.

Номер КПК – непрерывно нарастающий порядковый номер операции формирования значения КПК.

Регистрационный номер ЭКЛЗ – номер, присвоенный данной ЭКЛЗ в процессе ее изготовления.

Для чего нужна Контрольно-кассовая машина?

Контрольно-кассовая машина предназначена для регистрации и учета денежных расчетов с населением при выполнении торговых операций или оказании услуг и обеспечивает хранение информации и оформление документов по указанным расчетам.

Другими словами, основное назначение ККМ – позволить государственным органам контролировать правильность уплаты налогов торговой организацией. Механизм прост:

1. При совершении продажи продавец получает деньги от покупателя и выдает ему кассовый чек. При этом ККМ не только печатает чек, но и сохраняет сумму каждого чека в своей памяти.
2. При закрытии каждой смены ККМ печатает специальный документ – Суточный отчет с гашением (Z-отчет). В этом документе указывается количество и сумма всех чеков, напечатанных за смену (Сменный итог).
3. После удачной распечатки Суточного отчета с гашением смена закрывается. При этом ККМ записывает в фискальную память сумму чеков продажи.
4. По итогам продаж торговая организация формирует бухгалтерскую отчетность и выплачивает налоги.
5. При контроле налоговый инспектор может распечатать на ККМ специальный отчет, в котором будут указаны смены (дата, время, номер) и сумма продаж, проведенных в каждой из смен, и проверить правильность бухгалтерских отчетов.

Некоторые правила работы с ККМ

Сегодня в продаже имеется ряд книг, выпущенных налоговыми органами и подробно описывающих правила эксплуатации ККМ. Ниже приведено несколько ответов на самые распространенные вопросы:

- **Что такое чек?** Чек – документ, напечатанный ККМ на бумаге. Иногда уточняют: «...отрывной или отрезной документ...». Это явно указывает, что после печати документ должен быть отделен от рулона бумаги и отдан покупателю.
- **Что значит термин «фискальный документ»?** В ККМ есть фискальная память. Все операции, связанные с информацией, записанной в фискальной памяти, называются фискальными. Например, чек продажи является фискальным документом (сумма чеков продаж записывается в фискальную память), а чек внесения денег в кассу не является фискальным (он не влияет на сумму, записываемую в фискальную память).
- **Какие документы являются фискальными, а какие нет?**

Фискальными документами являются:

- Чек продажи. Сумма чеков продажи за смену записывается в ФП.
- Чек покупки. Сумма чеков покупки за смену записывается в ФП.
- Суточный отчет с гашением. При его печати записываются данные (сменный итог) в ФП.
- Отчет налогового инспектора. В этом отчете используются данные о сменах из ФП.
- Документ фискализации / перерегистрации. Документ печатается при вводе ККМ в эксплуатацию, что связано с записью данных в ФП.

Нефискальными документами являются:

- Чек аннулирования. Не влияет на сменный итог.
- Чек возврата. Не влияет на сменный итог.
- Чек внесения. Не влияет на сменный итог (чек не связан продажами).
- Чек выплаты. Не влияет на сменный итог (чек не связан продажами).
- Любой X-отчет. Не производит запись в ФП и не использует данных из нее.
- Любой отчет из ЭКЛЗ. Не производит запись в ФП и не использует данных из нее.

- **Почему чеки аннулирования / возврата не являются фискальными?**
Это одна из самых «неожиданных» особенностей ККМ. По Закону, регламентирующему использование ККМ, чек продажи «отменить» другим чеком нельзя. Для таких отмен необходимо составлять акт по форме №54 (КМ-3) и оформлять чеки аннулирования / возврата. Причем, сумма этих чеков никак не учитывается в ФП. Например: в смене 151 был пробит чек продажи на сумму 1000 руб. в 1-ю секцию, а надо было пробить в секцию 2. Кассир отложил ошибочно пробитый чек и напечатал новый – 1000 руб. в секцию 2. Перед завершением смены был составлен соответствующий акт и пробит чек аннулирования на сумму 1000 руб.:

Смена	Сменный итог	Необнуляемая сумма
150		150000.00
151	2000.00	152000.00

О паролях

Всего в ККМ имеется 32 пароля (разрядность каждого пароля – до 8 цифр):

- пароль доступа к ККМ (значение по умолчанию: 0);
- 28 паролей кассиров (значения по умолчанию: для кассира 1 пароль «1», для кассира 2 – «2», ..., для кассира 28 – «28»);
- пароль администратора (значение по умолчанию: 29);
- пароль системного администратора (значение по умолчанию: 30);
- пароль налогового инспектора (значение по умолчанию: 0).

Пароль доступа к ККМ используется программой, управляющей ККМ.

Использование пароля налогового инспектора описано в документе «Руководство налогового инспектора», входящего в комплект поставки ККМ.

Остальные пароли (28 паролей кассиров и 2 пароля администраторов) ограничивают доступ к выполнению некоторых функций ККМ. Ниже приведена таблица, указывающая какие пароли разрешают выполнять какие функции:

Пароль	Функции					
	1	2	3	4	5	6
Кассир 1 .. Кассир 28	+					
Администратор	+	+	+			
Системный администратор	+	+	+	+		+
Налоговый инспектор					+	

Функции: 1 – регистрация продаж/ регистрация покупок/возвратов/аннулирований, внесения / выплаты, 2 – снятие отчетов без гашения, 3 – снятие отчетов с гашением, 4 –

программирование ККМ, 5 – функции налогового инспектора, 6 – функции режима доступа к ЭКЛЗ.

ККМ использует пароль для идентификации пользователей. В режимах регистрации, отчетов без гашения и отчетов с гашением на документах печатается код пользователя, чей пароль был введен при входе в режим.

Пример: два приведенных ниже чека сформированы разными кассирами (с номерами 5 и 28 – см. 4-я строка самое правое поле (подчеркнуто)):

1	2.345 X 5.50 ≡12.90	1	2.345 X 5.50 ≡12.90
ИТОГ	≡12.90	ИТОГ	≡12.90
ДОК. 00000005		ДОК. 00000005	
#0005	<u>К05</u> 15-02-04 10:53	#0005	<u>К28</u> 15-02-04 15:53
ИНН	123456789012	ИНН	123456789012
↑ККМ С Ф П	0001002↑	↑ККМ С Ф П	0001002↑
	ЭКЛЗ 0987654321		ЭКЛЗ 0987654321
	00009997 #083373		00009998 #083373

Но существует некоторый нюанс: пароли можно изменять и что получится, если запрограммировать более одного пароля одинаковыми значениями? Для разных режимов ККМ ведет себя по-разному. Пусть *M* – режим, *P* – введенный пароль. При входе в режимы ККМ производит проверки по следующим правилам:

M = 1 (Регистрация):

если *P* = пароль «Кассир 1», то

вход в режим

иначе если *P* = пароль «Кассир 2», то

вход в режим

...

иначе если *P* = пароль «Кассир 28», то

вход в режим

иначе если *P* = пароль «Администратор», то

вход в режим

иначе если *P* = пароль «Системный администратор», то

вход в режим

иначе отказ во входе в режим.

M = 2 или 3 (Отчеты без/с гашением):

если *P* = пароль «Системный администратор», то

вход в режим

иначе если *P* = пароль «Администратор», то

вход в режим

иначе отказ во входе в режим.

M = 4 (Программирование):

если *P* = пароль «Системный администратор», то

вход в режим

иначе отказ во входе в режим.

M = 5 (Налогового инспектора):

если *P* = пароль «Налогового инспектора», то

вход в режим

иначе заблокировать ККМ.

Таким образом, в ККМ исключается возможность «заслонить кассиром системного администратора» для режима программирования (в котором программируются пароли) и исключает вероятность принятия кассира за

администратора в режиме регистрации (так как обычно кассиры регистрируют продажи, а не администраторы).

О секциях

ККМ поддерживает работу с 16 секциями (номера секций от 1 до 16). Но в ККМ существует дополнительная секция с номером 0. Все продажи в секцию 0 регистрируются в секцию 1. Единственное отличие секции 0 от секции 1 в том, что при регистрации продажи в 0-ю секцию на чеке не печатается номер секции.

Переход на зимнее / летнее время

ККМ ФЕЛИКС–ЗСК позволяет настроить автоматический перевод времени при переходе на зимнее / летнее время.

Переход времени осуществляется только при закрытой смене сразу после включения питания ККМ или сразу после снятия суточного отчета с гашением.

Примечание: на зимнее время ККМ может переходить не ранее 01:00. То есть, при включении ККМ (или закрытии смены) в диапазоне времени от 00:00 до 00:59 переход не произойдет, а в период от 01:00 до 23:59 часы будут переведены на 1 час назад.

Для перевода времени необходимо настроить соответствующий режим и дату перехода времени (см. закладку **Оплата / Скидки / Время** группа настроек **Летнее / зимнее время**).

Даты перехода на зимнее и на летнее время настраиваются отдельно. Переход на летнее время означает перевод времени на 1 час вперед. Переход на зимнее время означает перевод времени на 1 час назад. Официальный переход времени на летнее время происходит каждое последнее воскресенье марта, а на зимнее время – последнее воскресенье октября.

Переход осуществляется «не ранее» указанной даты. То есть, при включении ККМ (при закрытой смене) или после снятия суточного отчета с гашением если включены **Режим перехода** и флаг слева от **Даты перехода на летнее время**, то ККМ сравнивает текущую дату с датой перехода. Если текущая дата больше или равна, то ККМ переводит часы и выключает флаг слева от даты чтобы при следующем включении питания или снятии суточного отчета с гашением не переводить часы еще раз.

Аналогично с переходом на зимнее время.

Если обе даты превышены (например, ККМ долго не включали), то ККМ их выключит, часы не переведет и никаких документов о переводе часов печатать не станет.

Приложение 3

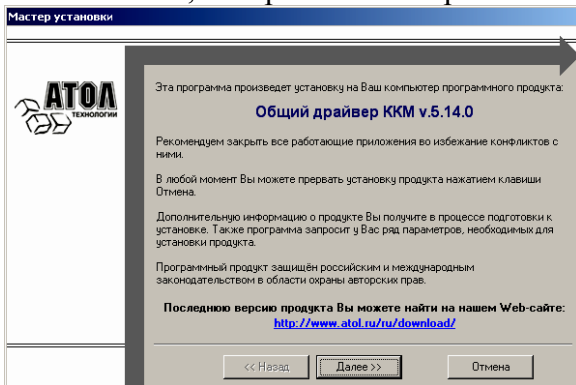
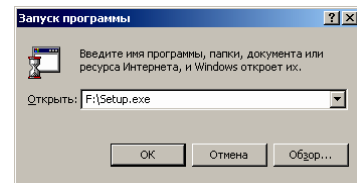
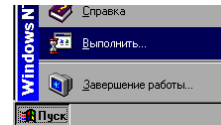
Установка драйвера и утилиты налогового инспектора

Поместите компакт-диск, входящий в комплект поставки, в CD-привод ПК.

Выберите пункт «Выполнить...» из меню «Пуск» («Start» / «Run...»)

Укажите букву, обозначающую CD-привод на вашем ПК, наберите «:\SETUP.EXE» и нажмите клавишу «Enter».

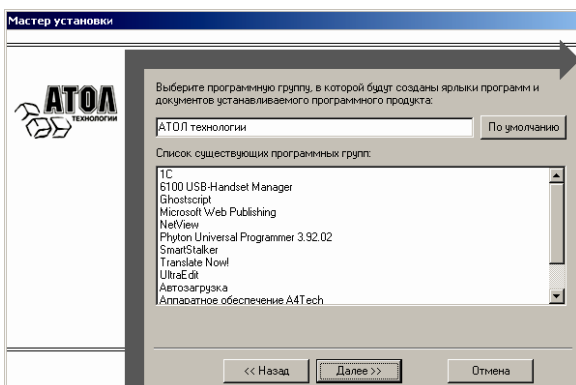
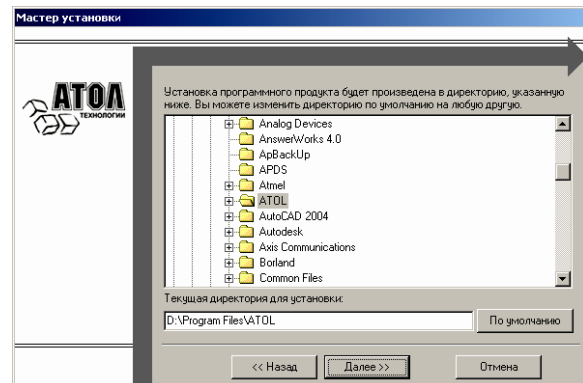
Пример: если ваш CD-привод обозначается «F», наберите «F:\Setup.exe»



На экране появится окно программы инсталляции.

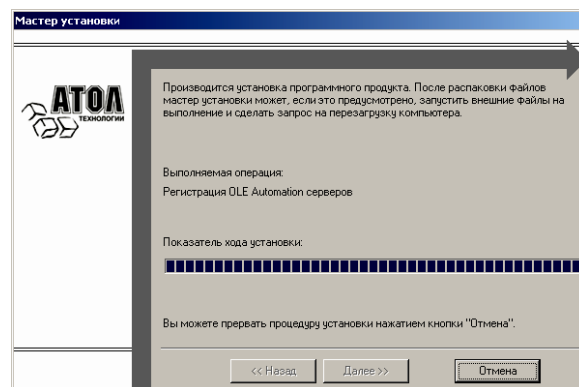
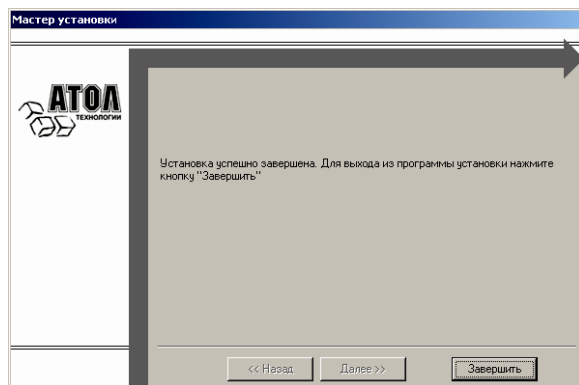
Укажите директорию, в которой желаете расположить драйвер, тестовую утилиту, документацию, примеры и прочие файлы, входящие в комплект поставки.

Нажмите на кнопку «По умолчанию» для выбора директории, предлагаемой по умолчанию программой инсталляции.



Укажите программную группу главного меню, в которую следует поместить ссылку на тестовую утилиту. Тестовая утилита будет помещена в подгруппу «Тесты» указанной группы, документация – в подгруппу «Документация». Тестовая утилита налогового инспектора будет размещена отдельно.

Дождитесь завершения копирования и регистрации всех необходимых модулей.



После того, как все файлы скопированы на жесткий диск ПК и произведены необходимые регистрации, появится окно, информирующее об успешном завершении инсталляции. Нажмите кнопку «Завершить» для выхода из программы.

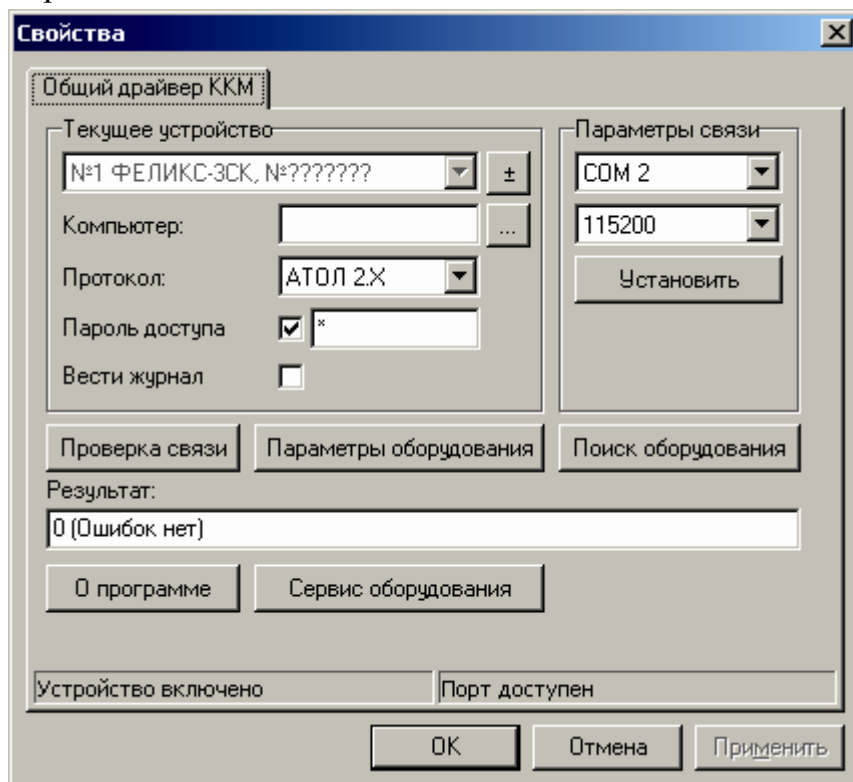
В комплект драйвера входит «Утилита налогового инспектора» (см. «Руководство налогового инспектора РЮИБ.466453.561 И9»), «Тестовая утилита» для проверки всех функций и настройки параметров ККМ и документация по работе с драйвером.

Установка драйвера и утилиты налогового инспектора под операционную систему MS DOS.

Для работы под DOS необходимо установить DOS-версию Общего драйвера ККМ. Для этого необходимо переписать файл с CD-диска комплекта поставки X:\DOS\Install.exe (где X имя CD-диска в системе) в директорию, где будут располагаться файлы драйвера DOS, например в C:\FPRNM\ и запустить его. После этого все необходимые компоненты будут установлены в текущую директорию. Более подробное описание драйвера под DOS см. C:\FPRNM\DOC\FPDOS_PM.PDF.

Настройка драйвера ККМ

1. Запустите тестовую утилиту:
Пуск / Программы / АТОЛ технологии / Драйвер ККМ / Тест Драйвер ККМ.
2. Нажмите кнопку «Настройка свойств» – откроется страница свойств драйвера ККМ:



3. Если необходимо, то в поле «*Компьютер:*» укажите сетевое имя ПК, к СОМ-порту которого подключена ККМ. Если поле пустое, то считается, что ККМ подключена к данному ПК. Эта настройка используется только при сетевом использовании ККМ и требует конфигурирования ОС (см. документ «Драйверы торгового оборудования. Руководство и подключение», Приложение 3. Этот документ входит в комплект поставки «АТОЛ: Общий драйвер ККМ»).

4. В группе **СОМ-порт** укажите номер последовательного порта ПК, к которому подключена ККМ и скорость, на которой она работает.

Примечание 1: при производстве ККМ скорость устанавливается равной 115200 бод.

Примечание 2: для принудительной установки в ККМ скорости обмена равной 4800 бод следует:

– запустить Продукт-идентификация (удерживать кнопку промотки КЛ (рис 2. поз.4) при включении ККМ)

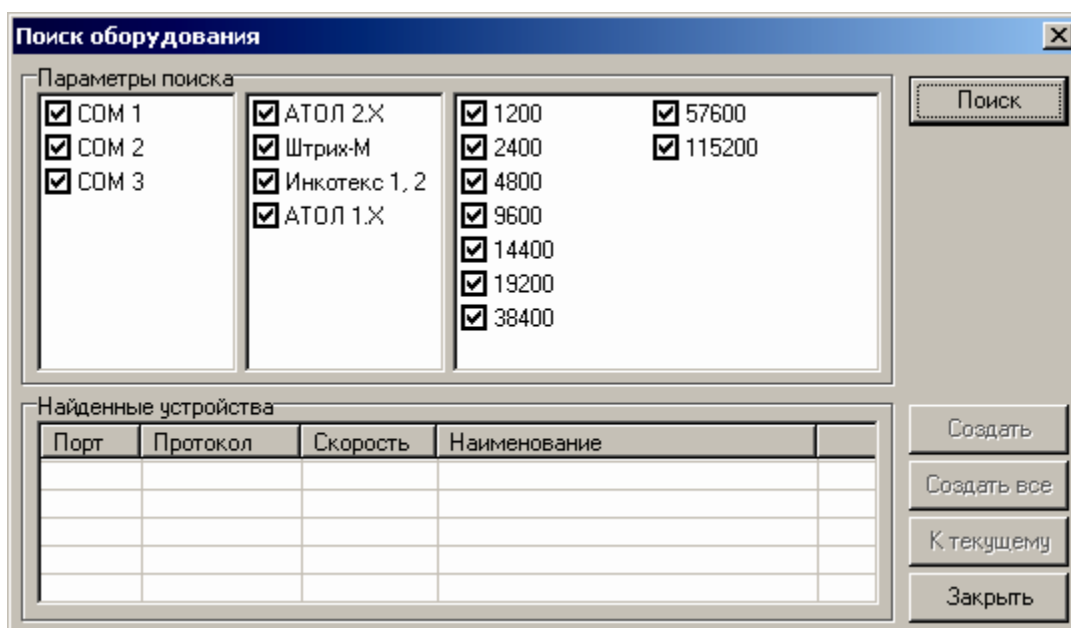
– дождаться завершения печати квитанции «Информация о ККМ»

В результате до выключения питания в ККМ будет установлена скорость 4800 бод. После выключения она восстановится, согласно настройкам ККМ. Если до выключения питания скорость обмена с ПК в ККМ перенастроить, то после выключения новая настройка сохранится.

5. В поле **Протокол** выберите пункт «АТОЛ 2.х».
6. Включите флаг **Использовать пароль** и в поле справа от него введите пароль доступа к ККМ (по умолчанию в ККМ он равен 0).
7. Для проверки правильности настроек нажмите кнопку «Проверка связи». Если ККМ включена, подключена к указанному СОМ-порту ПК, в ней настроены скорость и пароль доступа, как указано в параметрах драйвера, то в поле **Результат** будет выведена марка ККМ («ФЕЛИКС-ЗСК», 7-разрядный заводской номер ККМ, версия программы ККМ и признак фискализации). Если по какой-то причине связь с ККМ установить не удалось, то в поле **Результат** будет выведено описание причины неудачи.

Поиск оборудования

Самая частая причина отсутствия связи с ККМ – неправильное указание параметров **СОМ-порт** на странице свойств драйвера (номер порта и скорость обмена). Драйвер позволяет автоматически перебрать все возможные скорости на всех доступных портах ПК и таким образом попытаться найти правильные значения. Эта операция выполняется в дополнительном окне **Поиск оборудования**:



Параметры поиска			
<input checked="" type="checkbox"/> СОМ 1	<input checked="" type="checkbox"/> АТОЛ 2.X	<input checked="" type="checkbox"/> 1200	<input checked="" type="checkbox"/> 57600
<input checked="" type="checkbox"/> СОМ 2	<input checked="" type="checkbox"/> Штрих-М	<input checked="" type="checkbox"/> 2400	<input checked="" type="checkbox"/> 115200
<input checked="" type="checkbox"/> СОМ 3	<input checked="" type="checkbox"/> Инкотекс 1, 2	<input checked="" type="checkbox"/> 4800	
	<input checked="" type="checkbox"/> АТОЛ 1.X	<input checked="" type="checkbox"/> 9600	
		<input checked="" type="checkbox"/> 14400	
		<input checked="" type="checkbox"/> 19200	
		<input checked="" type="checkbox"/> 38400	

Найденные устройства			
Порт	Протокол	Скорость	Наименование

Алгоритм поиска ККМ:

1. В странице свойств драйвера (см. предыдущий раздел) нажмите кнопку «Поиск оборудования» – откроется окно **Поиск оборудования**.
2. Отметьте порты, на которых имеет смысл производить поиск (поиск на одном порту занимает некоторое время, так что, если Вы уверены, что на некоторых портах искать – бессмысленная трата времени, то не включайте эти порты в список поиска). Например, если известно, что СОМ-порты 2 и 4 имеют разъем 25-pin и переходники «9 в 25» не используются, то ККМ на них искать нет смысла – штатный кабель ККМ имеет 9-pin разъем и не может быть подключен к данным портам.
3. ККМ ФЕЛИКС-3СК работает по протоколу АТОЛ 2.X, выбирать другие протоколы не имеет смысла, так как при поиске ККМ драйвер будет перебирать все отмеченные протоколы обмена.
4. Отметьте скорости обмена с ККМ, на которых имеет смысл пытаться связаться с ККМ (поиск на каждой скорости занимает некоторое время, так что, если Вы уверены, что некоторые скорости не могут быть настроены в ККМ, то не включайте их в список поиска). Например, если обычно администратор настраивает скорость 115200, то имеет смысл искать на двух скоростях: 4800 (скорость обмена по умолчанию) и 115200 (наиболее ожидаемая скорость).
5. Нажмите кнопку «Поиск» – драйвер начнет процесс поиска (указывается порт, на котором в данный момент осуществляется перебор и процент перебранных скоростей).
6. Процесс поиска можно остановить в любой момент, нажав кнопку «Прервать».
7. Если на каком-то порту на какой-то скорости была обнаружена ККМ, то ее модель и заводской номер появляются напротив порта, на котором она обнаружена (там же указывается скорость, на которой удалось установить связь с ККМ).
8. Для сохранения найденных параметров в драйвере нажмите кнопку «К текущему» (при этом будет изменено Наименование, Порт и Скорость текущего логического устройства драйвера). При нажатии кнопки «Для всех» в драйвере будут удалены все логические устройства, а на замену будет создано по одному для каждой найденной ККМ (с соответствующими значениями параметров Наименование, Порт и Скорость).
9. Для выхода из режима поиска нажмите кнопку «Заккрыть».

Приложение 4

Тестовые режимы

Демонстрационная печать

Для демонстрации различных шрифтов и яркости печати без использования ПК ККМ позволяет произвести демонстрационную печать. Для запуска данного режима необходимо включить ККМ, удерживая нажатой только одну кнопку «ЧЛ» до момента начала печати.

Демонстрационная печать зациклена. После завершения каждого цикла теста, ККМ ожидает нажатие кнопки «ЧЛ». При нажатии кнопки «ЧЛ» тест печатается на чековой, при повторном нажатии тест повторяется. После первого цикла демонстрационной печати, при нажатии кнопки «КЛ», демонстрационная печать будет производиться на печатных станциях чековой и дополнительной ленты. Для выхода из данного режима необходимо выключить питание ККМ.

Демонстрационная печать производится блоками. Строки текста для демонстрационной печати заполняются символами с кодами во внутренней кодировке с 0 до 161. Каждый блок состоит из 9 строк, в 10 строке блока показана скорость при текущих настройках. При печати блока устанавливаются настройки: Шрифт, Ширина шрифта, Яркость шрифта. По завершении демонстрационной печати все настройки шрифта восстановятся в исходное состояние.

Пример демонстрационной печати:

```

АТОЛ ТЕХНОЛОГИИ
    тел./факс: (095) 730-7420
    www.atol.ru support@atol.ru
-----

ФЕЛИКС - ЗСК

    ДЕМОНСТРАЦИОННАЯ ПЕЧАТЬ

НОРМАЛЬНЫЙ ШРИФТ

    ШРИФТ 1, ЯРКОСТЬ 3
    *****
    АБВГДЕЖЗИЙКЛМНОПРСТУФХЦШЩЪЫЬЭЮЯ
    !"#$%&'()*+,-./0123456789:;<=>?
    @ABCDEFGHIJKLMNORSTUVWXYZ[\]^
    `abcdefghijklmnopqrstuvwxyz{|}~
    абвгдежзийклмнопрстуфхцшщъыьэюя
    $€-АБВГДЕЖЗИЙКЛМНОПРСТУФХЦШЩЪЫЬ
    ЭЮЯ !"#$%&'()*+,-./0123456789:<
    =>?@ABCDEFGHIJKLMNORSTUVWXYZ[\
    ]^`abcdefghijklmnopqrstuvwxyz{|
    } СКОР. 30.4 СТР/СЕК

    ШРИФТ 1, ЯРКОСТЬ 5
    *****
    АБВГДЕЖЗИЙКЛМНОПРСТУФХЦШЩЪЫЬЭЮЯ
    !"#$%&'()*+,-./0123456789:;<=>?
    @ABCDEFGHIJKLMNORSTUVWXYZ[\]^
    `abcdefghijklmnopqrstuvwxyz{|}~
    абвгдежзийклмнопрстуфхцшщъыьэюя
    $€-АБВГДЕЖЗИЙКЛМНОПРСТУФХЦШЩЪЫЬ
    ЭЮЯ !"#$%&'()*+,-./0123456789:<
    =>?@ABCDEFGHIJKLMNORSTUVWXYZ[\
    ]^`abcdefghijklmnopqrstuvwxyz{|
    } СКОР. 30.4 СТР/СЕК

    ШРИФТ 1, ЯРКОСТЬ 7
    *****
    АБВГДЕЖЗИЙКЛМНОПРСТУФХЦШЩЪЫЬЭЮЯ
    !"#$%&'()*+,-./0123456789:;<=>?
    @ABCDEFGHIJKLMNORSTUVWXYZ[\]^
    `abcdefghijklmnopqrstuvwxyz{|}~
    абвгдежзийклмнопрстуфхцшщъыьэюя
    $€-АБВГДЕЖЗИЙКЛМНОПРСТУФХЦШЩЪЫЬ
    ЭЮЯ !"#$%&'()*+,-./0123456789:<
    =>?@ABCDEFGHIJKLMNORSTUVWXYZ[\
    ]^`abcdefghijklmnopqrstuvwxyz{|
    } СКОР. 30.4 СТР/СЕК

    УЗКИЙ ШРИФТ

    ШРИФТ 1, ЯРКОСТЬ 5
    *****
    АБВГДЕЖЗИЙКЛМНОПРСТУФХЦШЩЪЫЬЭЮЯ !"#$%
    &'()*+,-./0123456789:;<=>?@ABCDEFGHI
    JKLMNORSTUVWXYZ[\]^`abcdefghijklmnop
    qrstuvwxyz{|}~ абвгдежзийклмнопрсту
    фхцшщъыьэюя$€-АБВГДЕЖЗИЙКЛМНОПРСТУФ
    ХЦШЩЪЫЬЭЮЯ !"#$%&'()*+,-./0123456789:
    ;<=>?@ABCDEFGHIJKLMNORSTUVWXYZ[\]^
    `abcdefghijklmnopqrstuvwxyz{|}~ абвгд
    ежзийклмнопрстуфхцшщъыьэюя$€-АБВГДЕЖ
    СКОР. 30.4 СТР/СЕК

```

```

НОРМАЛЬНЫЙ ШРИФТ

    ШРИФТ 2, ЯРКОСТЬ 5
    *****
    АБВГДЕЖЗИЙКЛМНОПРСТУФХЦШЩЪЫЬЭЮЯ
    !"#$%&'()*+,-./0123456789:;<=>?
    @ABCDEFGHIJKLMNORSTUVWXYZ[\]^
    `abcdefghijklmnopqrstuvwxyz{|}~
    абвгдежзийклмнопрстуфхцшщъыьэюя
    $€-АБВГДЕЖЗИЙКЛМНОПРСТУФХЦШЩЪЫЬ
    ЭЮЯ !"#$%&'()*+,-./0123456789:<
    =>?@ABCDEFGHIJKLMNORSTUVWXYZ[\
    ]^`abcdefghijklmnopqrstuvwxyz{|
    } СКОР. 34.7 СТР/СЕК

    УЗКИЙ ШРИФТ

    ШРИФТ 2, ЯРКОСТЬ 6
    *****
    АБВГДЕЖЗИЙКЛМНОПРСТУФХЦШЩЪЫЬЭЮЯ !"#$%
    &'()*+,-./0123456789:;<=>?@ABCDEFGHI
    JKLMNORSTUVWXYZ[\]^`abcdefghijklmnop
    qrstuvwxyz{|}~ абвгдежзийклмнопрсту
    фхцшщъыьэюя$€-АБВГДЕЖЗИЙКЛМНОПРСТУФ
    ХЦШЩЪЫЬЭЮЯ !"#$%&'()*+,-./0123456789:
    ;<=>?@ABCDEFGHIJKLMNORSTUVWXYZ[\]^
    `abcdefghijklmnopqrstuvwxyz{|}~ абвгд
    ежзийклмнопрстуфхцшщъыьэюя$€-АБВГДЕЖ
    СКОР. 34.7 СТР/СЕК

    НОРМАЛЬНЫЙ ШРИФТ

    ШРИФТ 3, ЯРКОСТЬ 5
    *****
    АБВГДЕЖЗИЙКЛМНОПРСТУФХЦШЩЪЫЬЭЮЯ
    !"#$%&'()*+,-./0123456789:;<=>?
    @ABCDEFGHIJKLMNORSTUVWXYZ[\]^
    `abcdefghijklmnopqrstuvwxyz{|}~
    абвгдежзийклмнопрстуфхцшщъыьэюя
    $€-АБВГДЕЖЗИЙКЛМНОПРСТУФХЦШЩЪЫЬ
    ЭЮЯ !"#$%&'()*+,-./0123456789:<
    =>?@ABCDEFGHIJKLMNORSTUVWXYZ[\
    ]^`abcdefghijklmnopqrstuvwxyz{|
    } СКОР. 40.3 СТР/СЕК

    УЗКИЙ ШРИФТ

    ШРИФТ 3, ЯРКОСТЬ 5
    *****
    АБВГДЕЖЗИЙКЛМНОПРСТУФХЦШЩЪЫЬЭЮЯ !"#$%
    &'()*+,-./0123456789:;<=>?@ABCDEFGHI
    JKLMNORSTUVWXYZ[\]^`abcdefghijklmnop
    qrstuvwxyz{|}~ абвгдежзийклмнопрсту
    фхцшщъыьэюя$€-АБВГДЕЖЗИЙКЛМНОПРСТУФ
    ХЦШЩЪЫЬЭЮЯ !"#$%&'()*+,-./0123456789:
    ;<=>?@ABCDEFGHIJKLMNORSTUVWXYZ[\]^
    `abcdefghijklmnopqrstuvwxyz{|}~ абвгд
    ежзийклмнопрстуфхцшщъыьэюя$€-АБВГДЕЖ
    СКОР. 40.3 СТР/СЕК

```

НОРМАЛЬНЫЙ ШРИФТ

ШРИФТ 4, ЯРКОСТЬ 4

 АБВГДЕЖЗИЙКЛМНОПРСТУФХЦЧШЩЬЬЭЮЯ
 !"#\$%&'()*+,-./0123456789:;<=>?
 @ABCDEFGHIJKLMNORSTUVWXYZ[\]^_`
 abcdefghijklmnopqrstuvwxyz{|}~
 абвгдежзийклмнопрстуфхцчшщъьэюя
 \$€^АБВГДЕЖЗИЙКЛМНОПРСТУФХЦЧШЩЬЬЭЮЯ
 ЭЮЯ !"#\$%&'()*+,-./0123456789:;<=>?
 =>?@ABCDEFGHIJKLMNORSTUVWXYZ[\]^_`
 abcdefghijklmnopqrstuvwxyz{|}~
 СКОР. 62.5 СТР/СЕК

ШРИФТ 4, ЯРКОСТЬ 6

 АБВГДЕЖЗИЙКЛМНОПРСТУФХЦЧШЩЬЬЭЮЯ
 !"#\$%&'()*+,-./0123456789:;<=>?
 @ABCDEFGHIJKLMNORSTUVWXYZ[\]^_`
 abcdefghijklmnopqrstuvwxyz{|}~
 абвгдежзийклмнопрстуфхцчшщъьэюя
 \$€^АБВГДЕЖЗИЙКЛМНОПРСТУФХЦЧШЩЬЬЭЮЯ
 ЭЮЯ !"#\$%&'()*+,-./0123456789:;<=>?
 =>?@ABCDEFGHIJKLMNORSTUVWXYZ[\]^_`
 abcdefghijklmnopqrstuvwxyz{|}~
 СКОР. 59.5 СТР/СЕК

ШРИФТ 4, ЯРКОСТЬ 8

 АБВГДЕЖЗИЙКЛМНОПРСТУФХЦЧШЩЬЬЭЮЯ
 !"#\$%&'()*+,-./0123456789:;<=>?
 @ABCDEFGHIJKLMNORSTUVWXYZ[\]^_`
 abcdefghijklmnopqrstuvwxyz{|}~
 абвгдежзийклмнопрстуфхцчшщъьэюя
 \$€^АБВГДЕЖЗИЙКЛМНОПРСТУФХЦЧШЩЬЬЭЮЯ
 ЭЮЯ !"#\$%&'()*+,-./0123456789:;<=>?
 =>?@ABCDEFGHIJKLMNORSTUVWXYZ[\]^_`
 abcdefghijklmnopqrstuvwxyz{|}~
 СКОР. 56.8 СТР/СЕК

УЗКИЙ ШРИФТ

ШРИФТ 4, ЯРКОСТЬ 5

 АБВГДЕЖЗИЙКЛМНОПРСТУФХЦЧШЩЬЬЭЮЯ !"#\$%&'()*+,-./0123456789:;<=>?
 @ABCDEFGHIJKLMNORSTUVWXYZ[\]^_`
 abcdefghijklmnopqrstuvwxyz{|}~_абвгдежзийклмнопрсту
 фхцчшщъьэюя\$€^АБВГДЕЖЗИЙКЛМНОПРСТУФХЦЧШЩЬЬЭЮЯ
 ЭЮЯ !"#\$%&'()*+,-./0123456789:;<=>?
 =>?@ABCDEFGHIJKLMNORSTUVWXYZ[\]^_`
 abcdefghijklmnopqrstuvwxyz{|}~ абвгдежзийклмнопрстуфхцчшщъьэюя\$€^АБВГДЕЖ
 СКОР. 56.8 СТР/СЕК

125 ТЕСТОВАЯ СТРОКА

125 ТЕСТОВАЯ СТРОКА

1 2 5 ТЕСТОВ

125 ТЕСТОВ

1 2 5 ТЕСТОВ



2012345678903

ДОК. 00000005 15-02-04 10:53
 ИНН 123456789012
 ККМ 0001002

СПАСИБО**ЗА ПОКУПКУ!**

Информация о ККМ

Для получения информации о ККМ, при включении удерживать кнопку промотки КЛ (рис 2. поз.4), на чековой ленте распечатается:

```

АТОЛ ТЕХНОЛОГИИ
  тел./факс: (095) 730-7420
  www.atol.ru support@atol.ru
-----
ФЕЛИКС - ЗСК

  ИНФОРМАЦИЯ О ККМ

ФЕЛИКС-ЗСК
ККМ 2.4 ОТ 02.02.04
СБОРКА 4080
ФП 2.4 ОТ 02.02.04
СБОРКА 3700
ПАМЯТЬ ФП 24С512
ПРИНТЕР 2.4 ОТ 01.07.03
СБОРКА 3125
КОД ЗАЩИТЫ 1
5793458959754345          НОРМ
КОД ЗАЩИТЫ 4
4067809032324535          НОРМ
ТАЙМЕР                      НОРМ
ПАМЯТЬ ККМ                  НОРМ
ФИСКАЛЬНАЯ                  НЕТ
ЭКЛЗ                        0940060567
АКТИВИЗИРОВАНА             НЕТ
АРХИВ ОТКРЫТ               НЕТ
НЕИСПРАВИМАЯ ОШИБКА       НЕТ
СКОРОСТЬ ПК
БЫЛА                        115200
ВРЕМЕННО                    4800
ДОК. 00000010 19-05-05 16:14
ККМ                          0001002

СПАСИБО
ЗА ПОКУПКУ!
-----

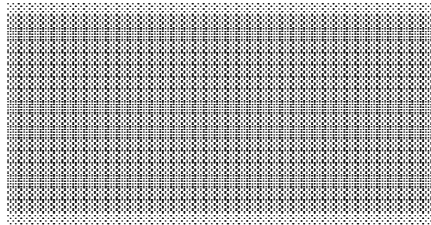
```

Для идентификации ККМ, выводиться информация о внутреннем ПО, введенный код защиты и его корректность. Если ККМ фискальная, то в чеке будет выведены параметры фискализации / перерегистрации, количество закрытых смен. Состояние ЭКЛЗ и текущая скорость с ПК.

Технологический прогон «ПРОГОН 1»

Тест «ПРОГОН 1» необходим для проверки работоспособности всех узлов и схем ККМ. Рекомендуется перед первым запуском и/или фискализации ККМ запускать тест «ПРОГОН 1». Для запуска «ПРОГОН 1» необходимо удерживая кнопки «ЧЛ» и «КЛ» включить питания ККМ, на чековой и дополнительной ленте распечатается:

АТОЛ ТЕХНОЛОГИИ		
тел./факс: (095) 730-7420		
www.atol.ru support@atol.ru		

=== ПРОГОН 1 ===		
ККМ	0001002	
	19-05-05 16:09	
КОД ЗАЩИТЫ 1	5793458959754345	
КОД ЗАЩИТЫ 4	4067809032324535	
ФЕЛИКС-3СК		
ККМ 2.4 ОТ 02.02.04		
СБОРКА 4080		
ФП 2.4 ОТ 02.02.04		
СБОРКА 3700		
ПАМЯТЬ ФП 24С512		
ПРИНТЕР 2.4 ОТ 01.07.03		
СБОРКА 3125		
RS232-1		
РАЗМЫКАНИЕ		НОРМ
ЗАМЫКАНИЕ		
		НОРМ
RS232-2		
РАЗМЫКАНИЕ		НОРМ
ЗАМЫКАНИЕ		
		НОРМ
ТАЙМЕР		НОРМ
ХОД ЧАСОВ		НОРМ
ПО ККМ		НОРМ
ПО ФП		НОРМ
ПАМЯТЬ ККМ		НОРМ
ПАМЯТЬ ФП		НОРМ
ТЕСТ ФП НА ЧИСТОТУ		
ЖДИТЕ...		
		НОРМ
ЭКЛЗ (0940060567)		НОРМ
ПОРОГ ПИТАНИЯ		
	ПРОЙДЕН	
НАГРЕВ (6..14)		7.5
		НОРМ
СБРОС (50..300)		89
		НОРМ
ЯРКОСТЬ ЧЛ		8
		
КНОПКИ		
РАЗМЫКАНИЕ		НОРМ
ЗАМЫКАНИЕ		
ЛЕВАЯ		
		НОРМ

Нециклическая часть ПРОГОН 1

Номер ККМ

Дата и время начала прогона

Код защиты №1

Код защиты №4

ПО ККМ (см. Ведомость версий)

ПО ФП (см. Ведомость версий)

Тип микросхемы памяти ФП

ПО принтера

Проверка портов стандарта RS-232, данная проверка проводится с технологическими заглушками, в случае если заглушки не установлены, то пропускать тест нажатием кнопки «ЧЛ». В этом случае ЗАМЫКАНИЕ будет НЕНОРМ

Таймер ККМ

Часы

Проверка контрольной суммы ПО ККМ, ФП и принтера

Если ККМ нефискализована и микросхема памяти содержит не пустые ячейки, то будут выводиться адреса и содержимое этих ячеек. Если ККМ фискализована, то будут выводиться номера испорченных сменных записей. Регистрационный номер установленной ЭКЛЗ

Порог питания, нагрев и сброс, используется при приемодаточных испытаниях

Тест целостности термо-головки принтера.

Тест работоспособности кнопок

```

ПРАВАЯ
                                     НОРМ
ИНДИКАТОРЫ
ДИНАМИК      ПРОЙДЕН
ДЕНЕЖНЫЙ     ПРОЙДЕН
ЯЩИК ЗАКРЫТ
ТЕСТ ЗАМКА
                                     НОРМ
ОТКРЫТ
ДАТЧИК КРЫШКИ
РАЗМЫКАНИЕ
                                     НОРМ
ЗАМЫКАНИЕ
                                     НОРМ
ЦИКЛ N: 1
19-05-05 16:11
ТАЙМЕР
ХОД ЧАСОВ
ПО ККМ
ПО ФП
ПАМЯТЬ ККМ
ПАМЯТЬ ФП
ТЕСТ ФП НА ЧИСТОТУ
ЖДИТЕ...
                                     НОРМ
**ПРОГОН1 ЗАВЕРШЕН**
ДОК. 00000011 19-05-05 16:14
ККМ 0001002
      СПАСИБО
      ЗА ПОКУПКУ!
-----

```

Индикаторы «ЧЛ» и «КЛ» должны мигать

ККМ подает непрерывные гудки

Тест денежного ящика, проводится с подключенным денежным ящиком. В случае если денежный ящик не оборудован датчиком состояния, то ЗАКРЫТ будет НЕНОРМ

Крышка ККМ должна быть закрыта

Открыть крышку ККМ

Циклическая часть ПРОГОН 1

При нажатии кнопки «ЧЛ» ПРОГОН 1 завершиться.

Приложение 5

Требования безопасности

Перед допуском к эксплуатации машины операторы и специалисты по обслуживанию и ремонту ККМ должны пройти обучение и инструктаж по технике безопасности.

Лица, не прошедшие инструктаж по технике безопасности, к работе на ККМ не допускаются.

Рабочее место оператора должно быть оборудовано трехполюсной розеткой. Подводку питающего напряжения сети 220 В к розетке осуществлять в соответствии с требованиями «Правил устройства электроустановок» (ПУЭ) и учетом квалификации помещений по степени опасности. Заземляющий контакт розетки должен быть присоединен к заземляющему устройству проводом сечением не менее 1,5 мм².

Запрещается оставлять включенную машину без присмотра.

Запрещается работа при снятом кожухе.

При работе с ККМ необходимо принимать меры, исключая удары и падение машины.

При окончании работы, в перерывах или в случае остановки по другим причинам, ККМ должна быть выключена и отсоединена от электрической сети.

ВНИМАНИЕ! не разрешается подключать ККМ к сети электропитания до ввода в эксплуатацию (формуляр, Приложение Ж «Указания по проведению пуско-наладочных работ машины электронной контрольно-кассовой ФЕЛИКС-ЗСК» организацией, производящей техническое обслуживание)!

Приложение 6

Схема кабеля ККМ – ПК

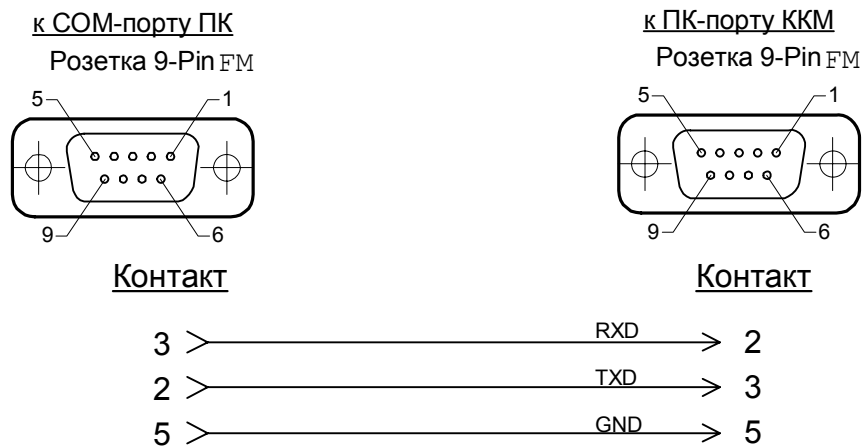
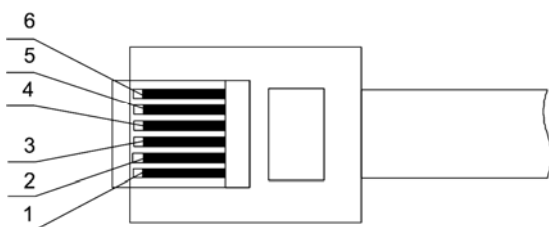


Схема кабеля ККМ – денежный ящик

Внимание! ККМ предназначена для работы с ящиками, открываемыми напряжением 24 В.



1	PGND	
2	MAG	
3	24V	
4	24V	
5	-----	
6	DRV_SW	



Наш адрес

- 127015 г. Москва, ул. Большая Новодмитровская, 14, строение 2, этаж 4
ООО «АТОЛ технологии».

Web-сайт: www.atol.ru, www.posiflex.ru

E-mail: info@atol.ru

Служба технической поддержки

- Подробно ответит на вопросы, связанные с торговым оборудованием и ПО.
- Проведет шаг за шагом новичка, даст грамотный совет специалисту.
- Предложит пути обнаружения и устранения неисправности.

Телефоны / Факс: (495) 234-4064 (многоканальный)
(495) 232-9687 (факс-автомат)

E-mail: support@atol.ru

Web-сайт: www.atol.ru/forum

Сеть региональных партнеров

- Оборудование и программное обеспечение приобретайте у партнеров компании «АТОЛ технологии» по всей России.
- Информацию о партнерах и аккредитованных ЦТО в Вашем регионе можно получить в компании «АТОЛ технологии».

Телефоны / Факс: (495) 730-7420 (многоканальный),
(495) 232-9687 (факс-автомат)

E-mail: partners@atol.ru

С нами Вы всегда в выигрыше!



- **Разработка** торгового оборудования и программного обеспечения класса Front-Office для автоматизации предприятий.
- **Адаптация** к российским условиям оборудования для автоматической идентификации и POS-периферии - русификация, руководства по настройке и эксплуатации, программное обеспечение для работы с оборудованием.
- **Создание** совместно с партнерами решений для автоматизации предприятий всех сфер деятельности.
- **Продажа** и продвижение оборудования, программного обеспечения и типовых комплексных решений через разветвленную партнерскую сеть по всей стране.

Фискальные регистраторы

Принтеры чеков с фискальной памятью.

- Позволяют печатать чеки из любого ПО.
- Кассовые программы для фискальных регистраторов не требуют сертификации.
- Высокая надежность и скорость работы, проверенные временем и созданными на базе этих ККМ проектами.
- Единая отработанная технология подключения к любому программному обеспечению.
- Использование во всех сферах применения.
- Наличие демонстрационной (NFR) версии.

Пассивные системные ККМ

Недорогое решение для автоматизации небольших предприятий.

- Единое функциональное ядро ККМ и универсальный драйвер для работы с ПК.
- Работа ККМ с периферийным оборудованием (сканеры штрих-кода, электронные весы, КУ ТРК и т.д.).
- Работа с МетодPlus 3 (до 18000 товаров, количественный и стоимостной учет).
- Наличие демонстрационной (NFR) версии.

«АТОЛ: Рабочее место кассира»

Популярная программа для автоматизации работы кассира.

- Работа с фискальными регистраторами.
- Широкий выбор периферийного торгового оборудования для формирования рабочего места.
- Эффективность, удобство, скорость работы и взаимодействие с любым товароучетным ПО.
- Широкий набор сервисных функций и развитая система дисконтирования.
- Работа с банковскими платежными системами.
- Поддержка технологии Touch Screen.
- Наличие демонстрационной и NFR версий и обучающего режима.

«АТОЛ-CARD»

Гибкий инструмент для создания дисконтных систем любой сложности.

- Произвольные скидки, накопительные системы, персонализированный учет посещений, распродажи.
- Визуальная настройка правил начисления скидок и управление базой данных клиентов.
- Технология клиент-сервер и взаимодействие с любыми Windows - приложениями.

«АТОЛ: Драйверы торгового оборудования»

Набор программных компонент, позволяющий любому Windows - приложению работать с широким спектром торгового оборудования.

- Единый интерфейс и общая логика работы с различным оборудованием: фискальные регистраторы, системные ККМ, сканеры штрих-кода, терминалы сбора данных, принтеры, электронные весы и т.д.
- Подробная документация, простые примеры и тестовые утилиты.
- Использование в любых Windows - приложениях.
- Наличие демонстрационной и NFR версий.

Торговое оборудование

- Фискальные регистраторы;
- POS-терминалы, Touch POS-терминалы;
- Пассивные системные ККМ;
- Сканеры штрих-кода;
- Чековые и кухонные принтеры;
- Принтеры этикеток;
- Терминалы сбора данных;
- Дисплеи покупателя;
- Программируемые клавиатуры;
- Денежные ящики;
- Ридеры магнитных карт;
- Весы с печатью этикеток;
- Системные электронные весы;
- Расходные материалы.

С нами Вы всегда в выигрыше!

