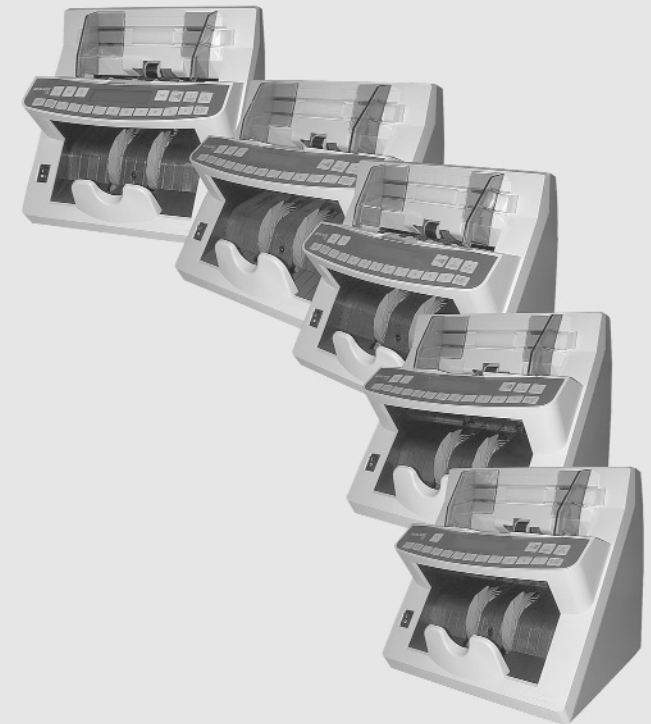


***MAGNER 75* серии (D/MD/UD/UMD/UMDI)**

СЧЕТЧИКИ БАНКНОТ



ЦЕНТРАЛЬНЫЙ ОФИС

111399, Россия, Москва, Федеративный пр-т, д. 5, корп. 2
Тел.: (495) 725-2323, 725-2325. Факс: (495) 725-2322
<http://www.systema.biz> e-mail: info@systema.biz

ИНСТРУКЦИЯ ПО ЭКСПЛУАТАЦИИ

ВВЕДЕНИЕ

Настоящее руководство по эксплуатации содержит сведения по установке счетчика, действиям по поддержанию счетчика в исправном состоянии и мероприятиям, обеспечивающим безопасную эксплуатацию, а также правила ухода за аппаратом.

Перед началом работы внимательно прочтите руководство по эксплуатации.

СОДЕРЖАНИЕ

ПРАВИЛА УСТАНОВКИ	2
СОСТАВ И ОПИСАНИЕ КОМПОНЕНТОВ	4
ФУНКЦИОНАЛЬНЫЕ КЛАВИШИ.....	8
1. Клавиша установки размера пачки.....	8
2. Клавиша установки уровня плотности	8
3. Клавиша включения магнитной детекции	9
4. Клавиша включения детекции по УФ-отражению.....	12
5. Клавиша включения контроля по размеру	13
6. Клавиша переключения ручного/ автоматического старта.....	14
7. Клавиша включения режима суммирования	14
8. Клавиша очистки дисплея.....	14
9. Клавиша старта.....	14
10. Клавиша переключения скорости счета банкнот.....	14
ПОРЯДОК РАБОТЫ	16
КОДЫ ОШИБОК.....	19
АППАРАТНЫЕ НЕИСПРАВНОСТИ.....	22
ТЕХНИЧЕСКИЕ ХАРАКТЕРИСТИКИ.....	25
УХОД ЗА АППАРАТОМ	23
ГАРАНТИЙНЫЕ ОБЯЗАТЕЛЬСТВА.....	27

ПРАВИЛА УСТАНОВКИ

1. Счетчик устанавливается на ровную горизонтальную поверхность; избегайте использовать аппарат в условиях экстремально низких или высоких температур и влажности, подвергать его воздействию прямых солнечных лучей.
2. Нельзя прикасаться к деталям внутри устройства, если счетчик не отключен от сети.
3. Высокая запыленность может отрицательно сказаться на качестве работы счетчика, поэтому при установке аппарата необходимо учитывать это обстоятельство.
4. Не устанавливайте счетчик там, где он может подвергнуться воздействию копоти или пара. Это может привести к замыканию или пожару.

ВНИМАНИЕ!

Для обеспечения долговечной и надежной работы счетчика MAGNER 75 рекомендуем выполнять следующие требования по эксплуатации и технике безопасности:

- не допускайте попадания влаги, металлических предметов внутрь аппарата;
- не реже одного раза в месяц (при интенсивном использовании - еженедельно) производите очистку счетчика от пыли;
- когда счетчик не используется продолжительное время, его сетевой выключатель должен быть в положении «выключено»;
- при завершении работы выключайте счетчик из сети;
- при длительном хранении в нерабочем состоянии накрывайте аппарат полиэтиленовым чехлом, поставляемым в комплекте.

ПОРЯДОК ЗАПОЛНЕНИЯ ОТРЫВНОГО ТАЛОНА

Графа «Владелец» заполняется сервис-инженером при приеме аппарата в ремонт и содержит наименование (Имя) владельца и его контактный телефон.

Графа «Номер заказ-наряда» заполняется сервис-инженером.

Графа «Дата приема в ремонт» заполняется сервис-инженером при приеме аппарата в ремонт.

Графа «Дата выдачи из ремонта» заполняется сервис-инженером при возврате аппарата из ремонта.

Графа «Мастер» заполняется сервис-инженером и содержит фамилию непосредственного исполнителя работы.

Графа «Проявление дефекта» заполняется сервис-инженером и содержит краткое описание дефекта в работе аппарата.

Графа «Произведенная работа» заполняется сервис-инженером и содержит краткое описание выполненной работы по устранению дефекта в работе аппарата.

ПОРЯДОК ЗАПОЛНЕНИЯ ОТРЫВНОГО ТАЛОНА

Графа «Владелец» заполняется сервис-инженером при приеме аппарата в ремонт и содержит наименование (Имя) владельца и его контактный телефон.

Графа «Номер заказ-наряда» заполняется сервис-инженером.

Графа «Дата приема в ремонт» заполняется сервис-инженером при приеме аппарата в ремонт.

Графа «Дата выдачи из ремонта» заполняется сервис-инженером при возврате аппарата из ремонта.

Графа «Мастер» заполняется сервис-инженером и содержит фамилию непосредственного исполнителя работы.

Графа «Проявление дефекта» заполняется сервис-инженером и содержит краткое описание дефекта в работе аппарата.

Графа «Произведенная работа» заполняется сервис-инженером и содержит краткое описание выполненной работы по устранению дефекта в работе аппарата.

ПОРЯДОК ЗАПОЛНЕНИЯ ОТРЫВНОГО ТАЛОНА

Графа «Владелец» заполняется сервис-инженером при приеме аппарата в ремонт и содержит наименование (Имя) владельца и его контактный телефон.

Графа «Номер заказ-наряда» заполняется сервис-инженером.

Графа «Дата приема в ремонт» заполняется сервис-инженером при приеме аппарата в ремонт.

Графа «Дата выдачи из ремонта» заполняется сервис-инженером при возврате аппарата из ремонта.

Графа «Мастер» заполняется сервис-инженером и содержит фамилию непосредственного исполнителя работы.

Графа «Проявление дефекта» заполняется сервис-инженером и содержит краткое описание дефекта в работе аппарата.

Графа «Произведенная работа» заполняется сервис-инженером и содержит краткое описание выполненной работы по устранению дефекта в работе аппарата.

ПОРЯДОК ЗАПОЛНЕНИЯ ОТРЫВНОГО ТАЛОНА

Графа «Владелец» заполняется сервис-инженером при приеме аппарата в ремонт и содержит наименование (Имя) владельца и его контактный телефон.

Графа «Номер заказ-наряда» заполняется сервис-инженером.

Графа «Дата приема в ремонт» заполняется сервис-инженером при приеме аппарата в ремонт.

Графа «Дата выдачи из ремонта» заполняется сервис-инженером при возврате аппарата из ремонта.

Графа «Мастер» заполняется сервис-инженером и содержит фамилию непосредственного исполнителя работы.

Графа «Проявление дефекта» заполняется сервис-инженером и содержит краткое описание дефекта в работе аппарата.

Графа «Произведенная работа» заполняется сервис-инженером и содержит краткое описание выполненной работы по устранению дефекта в работе аппарата.

СОСТАВ И ОПИСАНИЕ КОМПОНЕНТОВ

Перечисление моделей серии 75



Magner 75 D – модель с детекцией длины и ширины банкнот.

Панель управления

Функциональные клавиши и жидкокристаллический дисплей



Magner 75 MD – модель с детекцией магнитных меток и размера банкнот.

Панель управления

Функциональные клавиши и жидкокристаллический дисплей



Корешок отрывного гарантийного талона «А»

Модель	MAGNER 75
Серийный номер	
Владелец, телефон	
Наименование УСЦ	
Номер заказ-наряда	
Дата приема в ремонт	
Дата выдачи из ремонта	
Мастер	
Проявление дефекта	
Произведенная работа	

М.П.
УСЦ

Корешок отрывного гарантийного талона «Б»

Модель	MAGNER 75
Серийный номер	
Владелец, телефон	
Наименование УСЦ	
Номер заказ-наряда	
Дата приема в ремонт	
Дата выдачи из ремонта	
Мастер	
Проявление дефекта	
Произведенная работа	

М.П.
УСЦ

Отрывной гарантийный талон «А»

Модель	MAGNER 75
Серийный номер	
Владелец, телефон	
Наименование УСЦ	
Номер заказ-наряда	
Дата приема в ремонт	
Дата выдачи из ремонта	
Мастер	
Проявление дефекта	
Произведенная работа	

М.П.
УСЦ

Отрывной гарантийный талон «Б»

Модель	MAGNER 75
Серийный номер	
Владелец, телефон	
Наименование УСЦ	
Номер заказ-наряда	
Дата приема в ремонт	
Дата выдачи из ремонта	
Мастер	
Проявление дефекта	
Произведенная работа	

М.П.
УСЦ

ПАСПОРТ СЧЕТЧИКА БАНКНОТ

Модель	MAGNER 75
Серийный номер	
Дата продажи	

СРОК ГАРАНТИИ 12 МЕСЯЦЕВ СО ДНЯ ПРОДАЖИ

Фирма-продавец	
Адрес фирмы-продавца	_____ _____
Телефон	

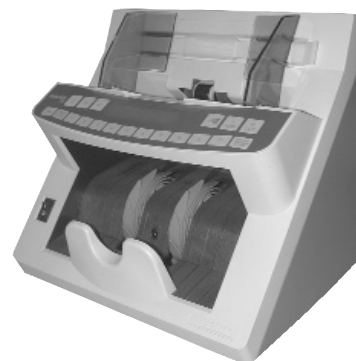
Печать фирмы-продавца	
	М.П.
Подпись продавца	

Уважаемые покупатели! При покупке аппарата требуйте правильного и четкого заполнения его паспорта.



Magner 75 UD – модель с проверкой УФ-отражения и размера банкнот.

Панель управления
Функциональные клавиши и жидкокристаллический дисплей



Magner 75 UMD – модель с детекцией магнитных меток, УФ-меток и размера банкнот.

Панель управления
Функциональные клавиши и жидкокристаллический дисплей

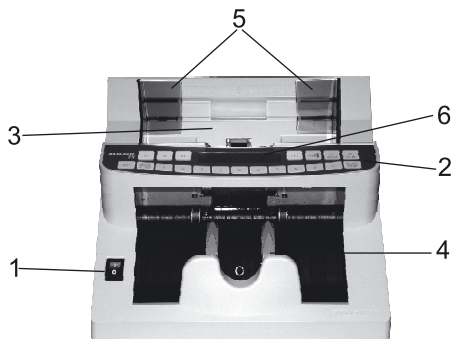


Magner 75 UMDI – модель с полным набором проверок.

Панель управления
Функциональные клавиши и жидкокристаллический дисплей

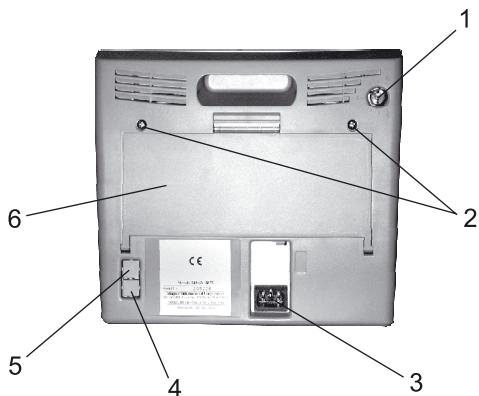


Основные составные части



1. Сетевой выключатель
2. Панель управления
3. Подающий карман
4. Приемный карман и подающие колеса укладчика
5. Направляющие банкнот
6. Жидкокристаллический дисплей (ЖКД)

Рис. 1



1. Регулятор настройки на толщину банкноты
2. Винты крепления задней крышки
3. Разъем для подключения сетевого кабеля
4. Гнездо для подключения выносного дисплея
5. Гнездо для подключения компьютера
6. Задняя крышка

Рис. 1.1

ГАРАНТИЙНЫЕ ОБЯЗАТЕЛЬСТВА

- В гарантийное обслуживание не входит устранение неисправностей, вызванных нарушением инструкции по эксплуатации оборудования.
- В гарантийное обслуживание оборудования не входит замена расходных материалов и регламентное обслуживание (в том числе чистка).
- Регламентное техническое обслуживание в гарантийный период является платной услугой по расценкам сервисного центра.

- 1 Гарантийные обязательства не распространяются на техническое обслуживание.
- 2 Оборудование принимается на гарантийный ремонт очищенным от пыли и грязи.
- 3 Гарантийный ремонт производится компанией «Система» и уполномоченными сервис-центрами (УСЦ) при предъявлении правильно и четко заполненного паспорта с указанием серийного номера изделия, даты продажи, гарантийного срока и печатями фирмы-продавца. При повторном обращении необходимо предъявить заполненный корешок гарантийного талона с печатью УСЦ.
- 4 В случае невозможности устранения возникшей неисправности, предприятие после составления акта технической экспертизы обязано произвести замену изделия на новое. Оборудование для замены принимается в полной комплектности и в оригинальной упаковке.
- 5 Оборудование снимается с гарантии в следующих случаях:
 - паспорт утерян или в нем сделаны изменения;
 - несанкционированная модификация или ремонт;
 - механические повреждения;
 - нарушение инструкции по эксплуатации.
- 6 Настоящая гарантия не распространяется на расходные материалы и другие узлы, имеющие естественный ограниченный период эксплуатации.

АДРЕСА УПОЛНОМОЧЕННЫХ СЕРВИС-ЦЕНТРОВ

СЕРВИС-ЦЕНТР ООО "СИСТЕМА"

111399, Москва, Марتنевская ул., д. 15
Тел.: (495) 725-2329, 725-2325
Факс: (495) 725-2322
E-mail: service@systema.biz

СЕРВИС-ЦЕНТР ООО "СИСТЕМА-СПБ"

194156, С.-Петербург, Белоостровская ул., д. 22, БЦ "Черная речка", оф. 110
Тел.: (812) 449-2377, 449-2378, 449-2133, 449-2134
Факс: (812) 449-2379
E-mail: service@spb.shq.ru

СЕРВИС-ЦЕНТР ООО "СИСТЕМА-УФА"

450065 г. Уфа, ул. Борисоглебская, д. 12
Тел.: (3472) 47-58-33
E-mail: sistema_ufa@mail.ru

СЕРВИС-ЦЕНТР

Панель управления

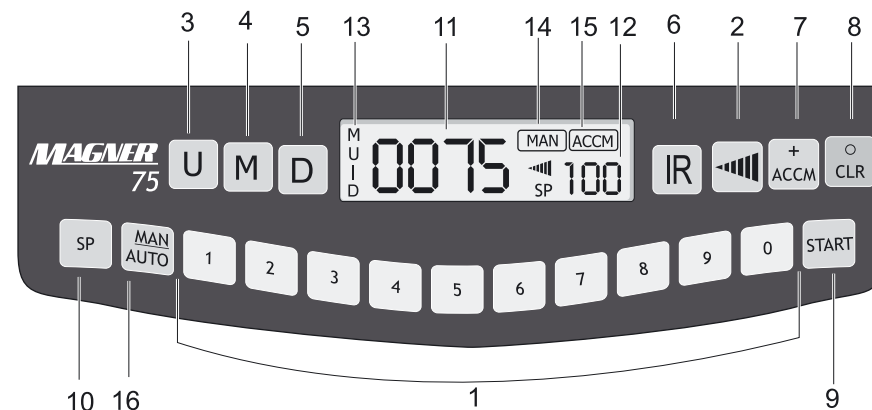


Рис. 2

1. Клавиши установки количества банкнот в пачке
2. Клавиша установки уровня плотности
3. Клавиша включения детекции по УФ-отражению*
4. Клавиша включения магнитной детекции**
5. Клавиша включения детекции по размеру
6. Клавиша включения ИК-детекции***
7. Клавиша **«ACCM» («Накопление»)**
8. Клавиша **«CLR» («Сброс»)**
9. Клавиша **«START» («Старт»)**
10. Клавиша выбора скорости
11. Область отображения показаний счета
12. Область отображения установок размера пачки
13. Область отображения активизированных в данный момент детекций
14. Область отображения режима счета **«MAN/AUTO»**
15. Область отображения функции **«ACCM»**
16. Переключатель **«Man/Auto» («Ручной/Автостарт»)**

* Только в моделях UD, UMD и UMDI

** Только в моделях MD, UMD и UMDI

*** Только в модели UMDI

ФУНКЦИОНАЛЬНЫЕ КЛАВИШИ

1. Клавиши установки количества банкнот в пачке

Вы можете установить требуемый размер пачки от 1 до 999. После подсчета заданного количества аппарат останавливается с индикацией общего просчитанного количества банкнот. Установка пачки по умолчанию 100 банкнот.

Для установки количества банкнот в пачке:



1. Наберите требуемый размер пачки, используя клавиши (1) (рис. 2). На дисплее отобразится набранный размер пачки. Машина готова к подсчету заданного количества банкнот.
2. Если счетчик просчитал меньшее количество банкнот, чем установленный размер пачки, то раздастся звуковой сигнал и на дисплее будет поочередно отображаться просчитанное количество банкнот и код ошибки **SC**.

Для сброса установленного размера пачки:

1. Нажимайте клавишу «0» до тех пор, пока показания на жидкокристаллическом дисплее в области отображения размера пачки не обнулятся.
2. Снова установите требуемый размер пачки.

2. Клавиша установки уровня плотности

Можно установить пять уровней плотности. Банкноты более светлые или темные могут быть посчитаны с наименьшим количеством ошибок при установке соответствующей плотности:

-  - 1 используется для новых и очень светлых банкнот;
-  - 2 используется для светлых банкнот;

УХОД ЗА АППАРАТОМ

Профилактическое техническое обслуживание, требующее частичной разборки машины сервис-инженером, рекомендуется проводить каждые 90 дней. При интенсивном использовании (более 1 рабочей смены в день) такое техническое обслуживание может потребоваться чаще.

Ежедневно:

1. Выключайте счетчик банкнот, если он не используется.
2. Надевайте защитный чехол, если счетчик не используется.
3. Протирайте внешние части устройства сухой, чистой, безворсовой салфеткой.

Еженедельно:

1. Откройте внешнюю дверцу и удалите пыль.
2. Откройте внутреннюю дверцу и удалите пыль.

Примечание:





Для чистки аппарата используйте пылесос, кисточку и чистую салфетку.

Для очистки резины подающих роликов используйте чистящую карточку **Magner**.

1. Удерживайте чистящую карточку 2-3 секунды, прежде чем отпустить ее. Чистящая карточка пройдет через машину.
2. Повторите операцию 2-3 раза.
3. Поместите чистящую карточку в приемный карман так, как Вы подаете банкноту, и дайте пройти ей через машину.
4. Повторите операцию 3-4 раза.
5. Выбросите чистящую карточку.


Потребляемая мощность:	70 W
Интерфейс:	RS 232
Размеры банкнот:	100 мм - 180 мм (ширина) 50 мм - 95 мм (длина) 0,05 мм - 0,2 мм (толщина)
Рабочая температура:	0°С ... + 40°С
Температура хранения:	-30°С ... +85°С
Количество банкнот, задаваемых в пачке:	от 1 до 999 банкнот
Опции:	Интерфейс для Magner Cash Setlement, выносной дисплей

* Конструкция и характеристики могут быть изменены без предварительного уведомления.

-  - **3** используется для нормальных банкнот;
-  - **4** используется для темных и жирных банкнот;
-  - **5** используется для очень темных, засаленных и ветхих банкнот. В этом случае отключается детекция на сдвоенность и слипшиеся банкноты могут быть просчитаны как одна. Вниманию оператора! На дисплее появляется мерцающее изображение символа !

При включении питания уровень плотности автоматически устанавливается на тот, который был до включения аппарата.

Для установки уровня плотности:

1. Для выбора уровня плотности нажмите клавишу  - на ЖКД отобразится число, указывающее уровень установленной плотности.
2. Чтобы изменить уровень плотности, нажмите на клавишу еще раз.
3. При счете банкнот и проверке их на сдвоенность установите уровень плотности равным 4.

3. Клавиша включения детекции по УФ-отражению (для моделей 75UD, 75UMD, 75UMDI)

Подозрительные банкноты могут быть отбракованы с помощью УФ-излучения.

Для детекции по УФ-отражению:

1. Нажмите клавишу «**U**» (3), на индикаторе отобразится мерцающий символ «**U**» (13). Когда символ «**U**» будет гореть постоянно, счетчик готов к работе.
2. При обнаружении банкноты, не удовлетворяющей по отражению установленному режиму, счетчик остановит работу. На ЖКД в области отображения показаний счета поочередно бу-

дет появляться количество просчитанных банкнот и код ошибки **UE**. Подозрительная банкнота будет последней в приемном кармане. Удалите ее из приемного кармана и продолжите счет, нажав клавишу **«CLR»** (удаленная подозрительная банкнота при подсчете не учитывается).

3. Для выключения детекции по УФ-отражению повторно нажмите клавишу **«U»**.

Примечание:

При включении УФ-детекции символ мерцает около 2 минут. После прекращения мерцания режим стабилизируется, счетчик готов к работе.

Счетчик обеспечивает проверку по УФ-отражению на двух уровнях.

Уровень 1 – с низким уровнем отражения

Уровень USEr – с настраиваемым уровнем отражения

Для перехода в режим настройки:

1. Необходимо нажать на клавишу **«U»** при нажатой клавише **«START»**. Последующие нажатия клавиши **«U»** меняют уровень детекции.
2. Для завершения настройки необходимо еще раз нажать клавишу **«U»** при нажатой клавише **«START»**. Установленный уровень будет записан в память.
3. Для счета российских рублей рекомендуется использовать уровень **USEr**.

4. Клавиша включения детекции по магнитной метке банкноты (для моделей 75 MD, 75 UMD, 75UMDI)

Подозрительные банкноты могут быть определены с помощью магнитных датчиков, которые включаются нажатием клавиши **«M»** (4) (рис. 2). Счетчик обеспечивает детекцию по магнитной метке на 4-х уровнях.

ТЕХНИЧЕСКИЕ ХАРАКТЕРИСТИКИ

Емкость подающего кармана:	500 банкнот, бывших в обороте
Емкость приемного кармана:	150 банкнот, бывших в обороте
Скорость пересчета банкнот:	600, 1200, 1600 банкнот в минуту
Механизм подачи банкнот:	роликовый, фрикционного типа
Датчик счета:	сверхчувствительный элемент, встроенная система автоматического сравнения с ЗУ
Детекция:	магнитная, УФ, по длине, по оптической плотности, ИК
Дисплей:	жидкокристаллический
Габариты:	ширина - 280 мм длина - 230 мм высота - 255 мм
Масса:	7,3 кг
Масса с упаковкой:	8,25 кг
Источник питания:	переменный ток, 110/220 В ±10%, 50/60 Гц

АППАРАТНЫЕ НЕИСПРАВНОСТИ

Таблица 3. Аппаратные неисправности

Неисправность	Способ устранения
Машина не включается.	Убедитесь, что машина подключена к источнику питания и шнур подсоединен к разъему на задней крышке счетчика. Проверьте, чтобы переключатель выбора напряжения соответствовал входному напряжению. Проверьте исправность плавких предохранителей.
Ошибка самотестирования.	Отключите счетчик. Обратитесь в сервисную службу.
Громкое гудение или другие необычные шумы при работе.	Отключите счетчик. Откройте заднюю дверцу и проверьте, нет ли внутри инородного предмета. При необходимости легко потрясите машину, чтобы извлечь его.

- Уровень 1 - для слабомагнитных банкнот;
- Уровень 2 - для банкнот со средним уровнем намагниченности;
- Уровень 3 - для банкнот с сильным уровнем намагниченности;
- Уровень USEr - для задания режима детекции российских рублей (алгоритм детекции устанавливается сервисным инженером).

Для перехода в режим настройки уровня магнитной детекции необходимо нажать клавишу «**M**» при нажатой клавише «**START**» (9). Последующие нажатия клавиши «**M**» меняют уровень детекции. Для завершения настройки необходимо еще раз нажать клавишу «**M**» при нажатой клавише «**START**». Установленный номер уровня будет записан в память.



Рис. 3

Примечание:

При настройке счетчик должен быть установлен в режим автоматического запуска.

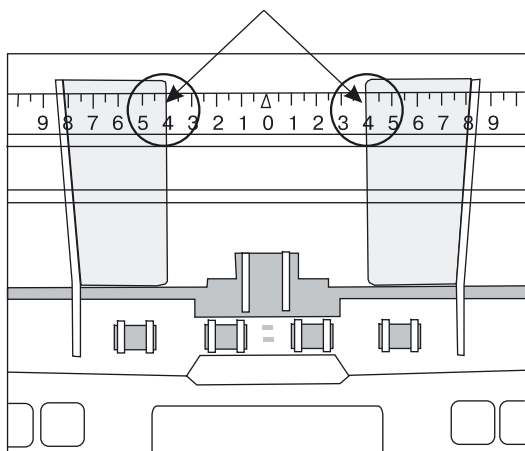


Рис. 4

Для детекции по магнитной метке:

1. Нажмите клавишу «М» (4). При включении детекции по магнитной метке на жидкокристаллическом дисплее с левой стороны появится буква «М» (13).
2. При обнаружении банкноты, на которой отсутствует магнитная метка, счетчик останавливается. На ЖКД поочередно будет появляться количество посчитанных банкнот и код ошибки **CF**. При возникновении ошибки **CF** удалите подозрительную банкноту из приемного кармана (она будет последней) и продолжите счет, нажав клавишу «CLR» (удаленная подозрительная банкнота при подсчете не учитывается). Если банкноты потертые или сильно изношены, ошибка **CF** может возникать часто. В этом случае проверьте правильность установки направляющих банкнот.

Примечание:

При детекции российских рублей необходимо устанавливать пачку банкнот в подающий карман таким образом, чтобы магнитная метка (см. рис. 3) находилась с левой стороны и смотрела вниз. Направляющие банкнот необходимо установить, как показано на рис. 4.

Код	Причина	Способ устранения
OC	Количество посчитанных банкнот превышает установленное.	Пересчитайте пачку заново. При повторении ошибки обратитесь к сервисную службу.
SE	Перекося банкноты более чем на 22,5 градуса .	Установите банкноты ровно. Правильно установите направляющие банкнот. Нажмите клавишу «CLR».
SJ	В момент включения питания банкноты находились в приемном кармане, или датчики функционируют неверно.	Удалите банкноты из приемного кармана. Удалите посторонние предметы из приемного кармана.
SC	Недосчет банкнот, в подающем кармане недостаточное количество банкнот.	Прибавьте банкноты в подающий карман и продолжите счет.
UL	Банкнота имеет отражение по УФ больше допустимого.	Удалите подозрительную банкноту. Поместите ее в приемный карман, нажмите клавишу «CLR» для продолжения счета (удаленная банкнота при пересчете не учитывалась). При повторном возникновении ошибки исследуйте банкноту другими методами.
UEE	Ошибка УФ-датчика.	Перед началом счета нажмите клавишу «CLR».

Примечание:

После устранения причины ошибки нажмите клавишу «CLR» для удаления сообщения об ошибке с дисплея и произведите повторный пересчет пачки банкнот.

Код	Причина	Способ устранения
CFE CFE1 CFE2	Ошибка магнитного датчика. Левый датчик. Правый датчик.	Перед началом счета нажмите клавишу «CLR» .
DOOR	Не закрыта внутренняя дверца.	Закройте внутреннюю дверцу.
DBL	Обнаружена сдвоенная или очень темная банкнота.	Удалите последнюю банкноту из приемного кармана. Настройте зазор на более низкое значение. Установите нужный уровень плотности.
DS1	Неправильная длина банкноты.	Удалите отличающуюся по размеру банкноту. Поместите ее в приемный карман, нажмите клавишу «CLR» для продолжения счета (удаленная банкнота при пересчете не учитывалась). При повторном возникновении ошибки исследуйте банкноту другими методами.
FEED	Не работает двигатель подачи.	Обратитесь в сервисную службу.
HF	Обнаружена согнутая, поврежденная банкнота.	Удалите банкноту.
HJ	Застревание банкнот в подающем кармане, счетчик не может загрузить банкноты из подающего кармана.	Удалите банкноты из подающего кармана. Правильно установите направляющие банкнот.
JA	Застревание, машина не может продолжить счет (в машине произошло защемление банкнот).	Удалите банкноты из подающего и приемного карманов. Нажмите клавишу «CLR» . Устраните защемление вручную.

5. Клавиша включения контроля размера банкноты (для моделей 75 D, 75 UD, 75 UMD, 75 UMDI)

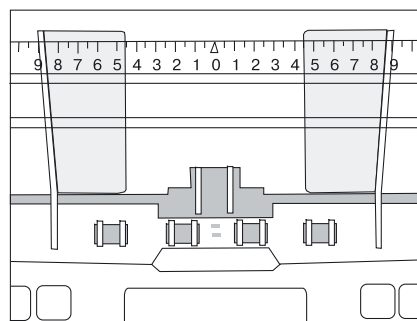
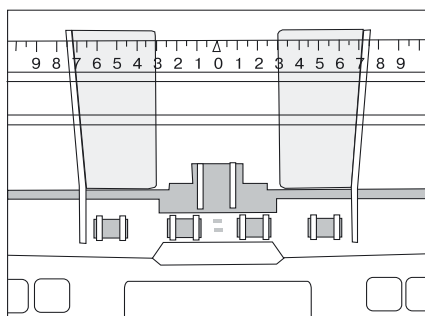
Режим помогает сравнить банкноты по ширине и длине и отбраковать банкноты несоответствующего размера.

Для детекции по размеру:

1. Нажмите клавишу **«D»** (5), на дисплее появится буква **«D»** (13).
2. Настройте положение направляющих банкнот в подающем кармане так, чтобы банкноты центрировались в загрузочном бункере. При установке направляющих следите, чтобы банкноты двигались свободно.
3. При обнаружении отличающейся по размеру банкноты машина останавливается, и на дисплее отображается код ошибки **dS1**. Последняя банкнота в приемном кармане будет та, которая не соответствует стандартным размерам. Удалите последнюю банкноту из приемного кармана и продолжите счет, нажав клавишу **«CLR»** (удаленная подозрительная банкнота при подсчете не учитывается). Для устранения многократно возникающей ошибки обратитесь к разделу **«Коды ошибок»**.

6. Клавиша включения контроля банкноты по инфракрасным меткам (для модели 75 UMDI)

1. Нажмите клавишу **«IR»** (6), на дисплее появится буква **«I»** (13), при этом автоматически включаются режимы **«U»** и **«M»**. Отключение режимов **«U»** и **«M»** можно осуществить двумя способами:
 - а) Открыть обе задние дверцы и нажать на соответствующую клавишу.
 - б) Режимы отключаются после остановки машины по ошибке до нажатия клавиши **«CLR»**.
2. Нажмите клавишу **«IR»** еще раз, чтобы выключить функцию.



Примечание:

При детекции российских рублей необходимо устанавливать пачку банкнот в подающий карман таким образом, чтобы магнитная метка (см. рис. 3) находилась с левой стороны и смотрела вниз.

При пересчете купюр по 5, 10 и 20 Евро направляющие следует установить в положение 3. При пересчете купюр по 50, 100, 200 и 500 Евро направляющие следует установить в положение 4,5.

7. Клавиша «ACCM» («Суммирование»)

1. Если счетчик работает с включенной функцией суммирования, то в правом верхнем углу дисплея загорается надпись «ACCM».
2. В режиме суммирования Вы можете считать купюры, и при этом вновь посчитанное количество будет прибавляться к посчитанному ранее.

8. Клавиша «CLR» («Сброс»)

Нажатие клавиши «CLR» (8) приведет к сбросу показаний кода ошибки (при этом результаты счета сохраняются) или к обнулению результатов счета (если не было сообщения об ошибке).

9. Клавиша «START» («Старт»)

Клавиша «START» (9) может быть активизирована только тогда, когда включен режим ручного старта (на дисплее горит «MAN»). При нажатии клавиши «START» (9) машина начинает счет.

КОДЫ ОШИБОК

В случае возникновения ошибки, счетчик автоматически прекращает работу и подает звуковой сигнал. На дисплее появляются и мигают попеременно код ошибки и количество пересчитанных банкнот. Обратитесь к таблице 2 «Коды ошибок» для определения причины ошибки и способа ее устранения. В некоторых случаях при возникновении проблемы код не отображается. Если это произошло, обратитесь к таблице 3 «Аппаратные неисправности», чтобы определить способ их устранения.

Таблица 2. Коды ошибок

Код	Причина	Способ устранения
CF	Обнаружена банкнота с отсутствием магнитной метки.	Удалите банкноту. Поместите ее в приемный карман, нажмите клавишу «CLR» для продолжения счета (удаленная банкнота при пересчете не учитывалась). При повторном возникновении ошибки исследуйте банкноту другими методами.
CH	Непрерывная цепочка: банкноты не могут быть разделены так, чтобы их можно было считать.	Настройте толщину на более низкое значение. Удалите слипшиеся банкноты.
CSE CSE1 CSE2	Ошибка датчика счета. Левый датчик. Правый датчик.	Выключите счетчик. Почистите датчик (см. раздел «Уход за аппаратом»). Включите счетчик.

6. Счетчик прекращает работу приблизительно через секунду в следующих случаях:
- после завершения счета банкнот;
 - когда количество пересчитанных банкнот достигает заданного значения;
 - когда пересчитано 100 банкнот и они находятся в приемном кармане;
 - в случае возникновения ошибки.
7. В случае возникновения ошибки, устраните ее, используя рекомендации раздела **«КОДЫ ОШИБОК»**.

10. Клавиша переключения скорости счета банкнот «SP»

Могут быть установлены три скорости счета банкнот.

- При первом нажатии клавиши «+» (10) в правом нижнем углу дисплея отобразится текущее значение скорости банкнот. При повторном нажатии происходит переключение скорости.
«SP-1». В этом режиме скорость счета составляет 600 банкнот в минуту (используется для счета изношенных банкнот и для визуального просмотра).
- При повторном нажатии на клавишу загорится **«SP-2»**, скорость составляет 1200 банкнот в минуту.
- При следующем нажатии загорится **«SP-3»**, и скорость составит 1600 банкнот в минуту.

11. Клавиша «Man/Auto» (ручной/автоматический старт)

- Переключатель **«Man/Auto»** (16) устанавливает машину в режим ручного или автоматического старта.
- Для включения режима ручного старта нажмите переключатель **«Man/Auto»**. В правом верхнем углу дисплея появится надпись **«MAN»** (14), показывая, что функция ручного старта включена. Для начала счета нажмите клавишу **«START»** (9).
- Для отключения ручного старта нажмите переключатель **«Man/Auto»**, индикаторная лампочка на клавише погаснет. Машина начинает счет автоматически при помещении банкнот в подающий карман.

ПОРЯДОК РАБОТЫ

Для обеспечения нормальной работы аппарата выполните следующие действия:

1. Подготовьте банкноты, предназначенные для счета, как показано на рисунке 5, и удалите порванные, мокрые, замасленные или загрязненные, а также банкноты других номиналов.

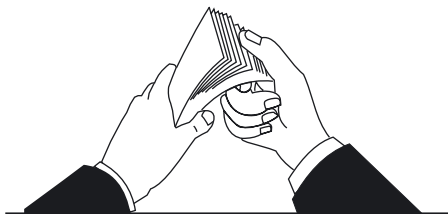


Рис. 5

2. Включите счетчик, начнется процесс самотестирования. Убедитесь, что во время самотестирования вращаются колеса укладчика и загрузочного устройства, на жидкокристаллическом дисплее в области отображения счета и пачки высвечиваются цифры «8». После окончания самотестирования на дисплее отображается «0». Машина готова к счету банкнот.
3. Настройте зазор механизма подачи банкнот на нужную толщину. С помощью винта установки толщины банкноты, который находится на задней стенке счетчика, отрегулируйте зазор между разделительными и подающими роликами. Необходимый зазор обеспечивается изменением положения винта от «+» к «-». Заводская установка положения винта (0) соответствует средней толщине банкнот.

4. Установите необходимый режим работы счетчика при помощи функциональных клавиш, назначение которых приведено в таблице 1.

Таблица 1. Функциональные клавиши

Назначение функции	Нажать клавишу	Модели
Выбор нужного количества банкнот в пачке	0 ----- 9	BCE
Детекция банкнот по магнитным меткам	M	75 MD, 75 UMD, 75 UMDI
Детекция банкнот по УФ-отражению	U	75 UD, 75 UD, 75 UMD, 75 UMDI
Детекция по размеру	D	75 D, 75 UD, 75 UMD, 75 UMDI
Детекция банкнот по инфракрасным меткам	IR	75 UMDI
Включение суммирования подсчитанных банкнот	+ ACCM	BCE
Очистка дисплея, сброс кода ошибок	CLR	BCE
Установка скорости счета банкнот	SP	BCE
Установка режима ручного или автоматического старта	START	BCE
Старт (только в ручном режиме пересчета)	START	BCE
Установка уровня плотности		BCE

5. После того как банкноты помещены в подающий карман, счетчик автоматически начинает работу.