



**Сканер штрих-кода  
Metrologic MS9520  
MS9540 Voyager™™**

**Руководство по  
настройке и эксплуатации**

---

# СОДЕРЖАНИЕ

Введение .....	4
Сокращения.....	4
Внешний вид.....	4
Описание .....	5
Отличительные особенности .....	6
Технические характеристики .....	7
Типы сканеров .....	8
Комплект поставки .....	9
Перед началом работы.....	11
Меры предосторожности.....	11
Структура устройства .....	12
Включение сканера.....	14
Использование сканера .....	14
Подключение сканера.....	16
Подключение сканера в разрыв клавиатуры.....	16
Подключение сканера RS-232C .....	17
Установка на рабочем месте .....	18
Индикация.....	20
Звуковая индикация.....	20
Визуальная индикация .....	22
Красный и зеленый светодиоды .....	22
Желтый светодиод (только для MS9540).....	23
Индикация при ошибках.....	24
Работа сканера с ПК .....	25
Обслуживание .....	25
Приложение 1 .....	26
Кабели.....	26
Приложение 2 .....	28
Неисправности и способы устранения .....	28

---

# ВВЕДЕНИЕ

## Сокращения

В данном руководстве использовались сокращения:

ПК	Персональный компьютер.
ОС	Операционная система.
ПО	Программное обеспечение.

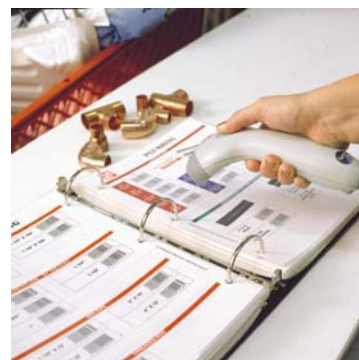
## Внешний вид



MS9520 Voyager™



MS9540 Voyager™



## Описание

Модели MS9520 и MS9540 – новая серия одноплоскостных ручных лазерных сканеров Voyager™ компании Metrologic (начало продаж сканеров соответственно: октябрь 2000 и январь 2001 года).

Сканеры моделей MS9520 и MS9540 идеально подходят для любых задач, включая продажу товаров, обработку документов и инвентаризацию.

В комплекте со сканером поставляется удобная подставка, которую можно использовать как с увеличенной платформой (что делает сканер более устойчивым), так и с уменьшенной (чтобы компактно расположить сканер на рабочем месте).

MS9540 VoyagerCG (Voyager CodeGate) наделен всеми функциями сканера MS9520 Voyager, но в отличие от MS9520 имеет функцию CodeGate (при нажатии на кнопку происходит передача данных считанного штрих-кода). Данная функция позволяет контролировать процесс считывания штрих-кода, что особенно полезно, если на товар нанесено несколько штриховых кодов, расположенных в непосредственной близости друг от друга.

Сканер MS9520 (MS9540) разработан для работы на подставке или без нее, и может использоваться и как ручной и как стационарный сканер. MS9540 автоматически определяет наличие подставки, и при установке на подставку отключает функцию CodeGate™.

Сканеры MS9520 и MS9540 имеют одинаковые технические характеристики. Модель MS9520 обладает всеми возможностями модели MS9540, за исключением поддержки технологии CodeGate.

Работа с обеими моделями происходит в следующей последовательности: (1) Вы подносите сканер к предмету, (2) автоматически включается хорошо различимый лазерный луч, (3) который Вы наводите на штрих-код, нанесенный на предмет, (4) сканер автоматически считывает этот штрих-код. В модели MS9520, считанные данные передаются автоматически, а в модели MS9540 для передачи считанных данных необходимо нажать кнопку на корпусе сканера (такая последовательность действий увеличивает точность сканирования и уменьшает число ошибочных сканирований).

Если вам не нужны преимущества технологии CodeGate, вам подойдет сканер MS9520.

Сканер может быть сконфигурирован при помощи программирующих штриховых кодов (см. Руководство по программированию) или .

Сканер прост в эксплуатации и настройке, а надежность и эффективность делают его незаменимым помощником в вашей работе.

---

## Отличительные особенности

- Высокая скорость и точность считывания штрихового кода.
  - Надежность (сканирующая головка в них приводится в движение при помощи электромагнитного поля, что намного надежней механического привода обычных сканеров).
  - Привлекательный и эргономичный дизайн.
  - Возможность считывать "плотные" штрих-коды, что может оказаться полезным для работы с малогабаритным товаром.
  - Множество дополнительных функций, возможность обновления программы, перезаписываемое ПЗУ (Flash ROM).
  - Поддержка технологии Metrologic's PowerLink, которая позволяет легко заменять поврежденные кабели.
  - Поддержка технологии CodeGate™ (только MS9540), которая позволяет максимально точно считывать штрих-коды уменьшая число ошибочных сканирований.
-

## Технические характеристики

### Эксплуатационные

Источник света	Лазерный диод 650нм ± 10нм
Мощность лазера	0.7мВт пиковая
Глубина поля сканирования	0мм – 203мм (для штрихового кода с толщиной линии штриха 0.33мм)
Ширина поля сканирования	35мм x 40мм; 135мм x 215мм
Минимальная ширина штриха	0.132мм
Скорость сканирования	72 сканирований/сек
Структура сканирования	Одна линия (одноплоскостной)
Читаемые штриховые коды	Автоматическое распознавание всех стандартных штриховых кодов
Поддерживаемые протоколы	RS-232C, Эмуляция клавиатуры, световое перо (Wand Emulation), OCIA, IBM 468X/469X, RS422, Stand-Alone Keyboard
Контраст печати	Не менее 35%
Вращение, угол, наклон	42°, 68°, 52°
Число читаемых символов	До 80 символов
Звуковая индикация	7 тонов, звук можно отключить
Визуальная индикация	красный = успешное считывание зеленый = лазер включен, сканер готов к работе желтый (только для MS9540) = отключена функция CodeGate

### Физические

Размеры (ВхДхШ)	40мм x 198мм x 78мм
Масса	0.149 кг
Кабель	Стандартный: 2.3 м для сканера RS-232C, 2.4м для клавиатурного сканера

## Электрические

Напряжение питания	5.2 ± 0.25 В
Потребляемая мощность	0.825 Вт
Ток потребления в рабочем режиме	165 мА
Блок питания постоянного напряжения	(Class 2) 5.2 В x 650 мА
Класс лазера	Class IIa; EN60825-1:1994/A11:1996 Class 1
EMC	FCC, Class B

## Условия эксплуатации

Температура эксплуатации	0...40°C
Влажность	5...95% при отсутствии конденсата
Уровень освещенности	До 4842 люкс *
Температура хранения	-40...60°C
Вентиляция	Не требуется

\* – Освещенность прилавков до 1000 люкс.

## Типы сканеров

Номер модели каждого сканера состоит из номера сканера и идентификатора версии, обозначающего протокол взаимодействия по умолчанию. Например, MS9520-41 это модель сканера MS9520, которая может взаимодействовать с устройством (кассовым аппаратом, ПК или POS-системой) по протоколу RS-232C или световое перо (Wand Emulation).

Чтобы изменить интерфейс подключения необходимо подключить нужный кабель к соответствующему гнезду сканера и перепрограммировать сканер для передачи данных по этому интерфейсу.

Модель	Версия	Поддерживаемые протоколы взаимодействия
MS9520 / MS9540	00	Без декодера (для использования в качестве дополнительного сканера)
MS9520 / MS9540	9	OCIA
MS9520 / MS9540	11	IBM 468X/469X
MS9520 / MS9540	41	RS-232C, световое перо (Wand Emulation)
MS9520 / MS9540	47	Эмуляция клавиатуры, Stand-Alone Keyboard

## Комплект поставки

Комплект поставки состоит из основного и дополнительного комплектов. В основной комплект входят комплектующие, не зависящие от типа сканера. В комплект дополнительного набора входят комплектующие, зависящие от типа сканера (см. раздел «Типы сканеров» для определения типа вашего сканера и его режима работы).

### Основной комплект

- Сканер (см. раздел «Типы сканеров» для определения типа вашего сканера и его режима работы).
- Оригинальное руководство по установке сканера на английском языке (Installation and User's Guide).
- Оригинальное руководство по программированию сканера на английском языке (MetroSelect™ Scanner Programming Guide).
- Подставка, платформа для подставки и пакет с крепежными деталями. См раздел «Установка на рабочем месте».
- Блок питания (AC in: 230V ~ 50Hz 70mA; DC out: 5.2V - 650 mA) \*.
- Кабель к блоку питания для подключения в сеть \*.

\* – Компоненты, помеченные звездочкой, могут не входить в комплект поставки для клавиатурных сканеров.

Дополнительные компоненты можно заказать и приобрести отдельно.

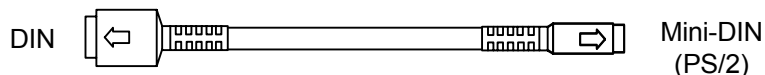
---



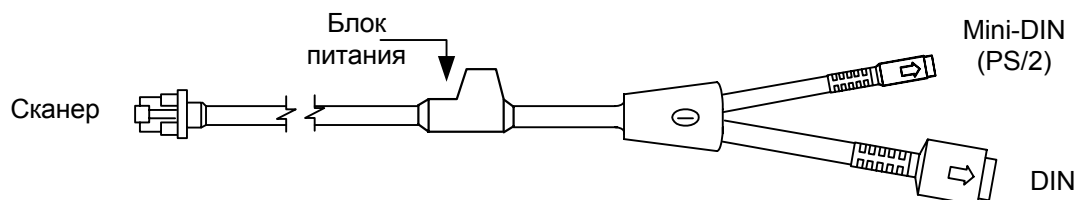
## Клавиатурные сканеры

Если вы приобрели клавиатурный сканер, то в комплект поставки входят:

- Переходник для PS/2 клавиатуры с 5-контактным DIN разъемом на одном конце и 6-контактным mini DIN (PS/2) гнездом на другом. Подробнее о кабелях и разъемах см. Приложение 1.



- «Y»-образный кабель для подключения сканера к клавиатуре, с 5-контактным DIN гнездом на одном конце, 6-контактным mini DIN (PS/2) разъемом на другом и с гнездом для подключения блока питания. Подробнее о кабелях и разъемах см. Приложение 1.

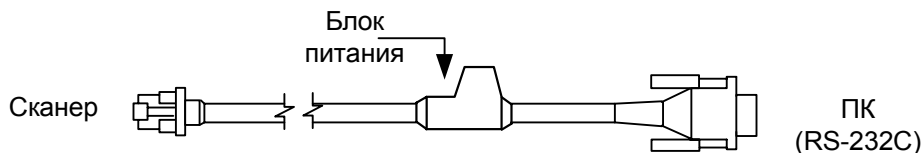


При помощи кабелей, входящих в комплект поставки, можно подключить сканер как к клавиатурному DIN гнезду ПК, так и к mini DIN (PS/2) гнезду ПК.

## RS-232C сканеры и световое перо

Если вы приобрели сканер с поддержкой протоколов RS-232C, световое перо (Wand Emulation), OCIA, 486xx, то в комплект поставки входит:

- Кабель для подключения сканера к последовательному (COM) порту ПК с 9-контактным разъемом и гнездом для подключения блока питания. Подробнее о кабелях и разъемах см. Приложение 1.



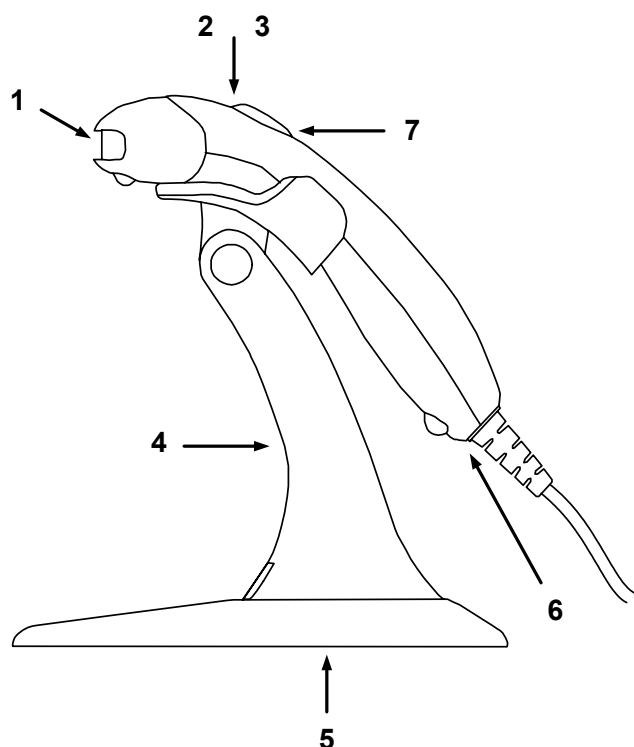
**Примечание:** «Руководство по эксплуатации» и на русском языке Вы можете скачать с сайта Европейского отделения Metrologic [www.europe.metrologic.com](http://www.europe.metrologic.com).

# ПЕРЕД НАЧАЛОМ РАБОТЫ

## Меры предосторожности

1. Тщательно следите за соблюдением всех правил подключения оборудования и техникой безопасности.
  2. Все устройства, к которым подключается сканер должны соответствовать требованиям электробезопасности SELV (Safety Extra Low Voltage).
  3. Подключение сканера к устройству (кассовому аппарату, ПК или POS-системе) производите при выключенных блоках питания сканера и устройства. Не включайте сканер и устройство до тех пор, пока кабель сканера не будет надежно подключен к устройству.
  4. Пользуйтесь только источником питания из комплекта поставки.
  5. Не оставляйте блок питания сканера включенным в сеть без нагрузки (без сканера).
  6. Розетка для внешнего источника питания сканера должна быть легко доступна.
  7. Для корректной работы сканера и устройства (кассового аппарата, ПК или POS-системы) по протоколу RS-232C необходимо, чтобы сканер и устройство имели одинаковые параметры взаимодействия по этому протоколу.
  8. Данное оборудование протестировано и признано соответствующим ограничениям цифровых устройств класса А, согласно части 15 правил FCC. Эти ограничения разработаны для обеспечения приемлемой защиты от вредных воздействий при работе. Данное оборудование производит, использует и может излучать энергию на частоте радиоволн. Оборудование, установленное и используемое не в соответствии с инструкциями руководства, может оказывать воздействия на радиоустройства.
  9. Использование средств установки и настройки сканера, отличных от описанных в данном документе, могут стать причиной опасного излучения. Ни при каких условиях не пытайтесь самостоятельно проводить ремонт сканера. Никогда не пытайтесь посмотреть на луч сканера, даже если вам кажется, что сканер не функционирует. Никогда не открывайте сканер, чтобы посмотреть внутрь устройства, вы можете подвергнуться опасному излучению. Запрещается использование дополнительных оптических устройств совместно с лазерным устройством.
  10. Любые неавторизованные изменения или модификации данного оборудования лишают Вас права на гарантийный ремонт.
-

## Структура устройства



Элемент	Описание
1. Окно сканирования	Место излучения лазерных лучей.
2. Красный и зеленый светодиоды	<p>Если горит зеленый светодиод, то сканер находится в активном состоянии. Если поднести сканируемый предмет к окну сканера, то сканер переходит в активное состояние и включает лазерный луч, хорошо различимый на сканируемой поверхности.</p> <p>Если горит красный светодиод, то сканер ожидает ответ от ПК. После успешной передачи данных индикатор выключается.</p> <p><b>Примечание:</b> Чтобы сканер ожидал ответ от ПК, его необходимо запрограммировать соответствующим образом (см. Руководство по программированию), по умолчанию данный режим отключен.</p> <p>Кратковременное включение красного индикатора свидетельствует о том, что сканер успешно прочитал штрих-код. Если это не происходит, то штрих-код не был успешно считан.</p>

Продолжение таблицы.

Элемент	Описание
3. Желтый светодиод (только для MS9540)	Только для модели сканера MS9540. Если сканер находится на подставке (используется как стационарный), то горит желтый индикатор. Он показывает, что функция CodeGate отключена, т.е. данные считанного штрихового кода передаются в ПК без нажатия на кнопку.
4. Подставка	Сканер разработан для работы на подставке или без нее, что позволяет использовать его как ручной или как стационарный сканер. В модели MS9540 - сканер автоматически отключает функцию CodeGate при установке на подставку.
5. Платформа	Подставку, можно использовать вместе с платформой, что делает сканер более устойчивым. См. раздел «Установка на рабочем месте».
6. Гнездо	Гнездо для подключения 10-контактного разъема. Для того чтобы отсоединить кабель от сканера, вставьте тонкий металлический стержень (скрепку или иголку) в отверстие под кабелем на тыльной стороне сканера (вы услышите слабый щелчок). Затем не прилагая особых усилий отсоедините кабель от сканера.
7. Кнопка (только для MS9540)	<p>Только для модели сканера MS9540. Если поднести какой-либо предмет к окну сканирования, то сканер включает лазерный луч, хорошо различимый на сканируемой поверхности. Для считывания штрих-кода необходимо навести луч лазера на нужный штрих-код. В модели сканера MS9540 – для того чтобы передать данные считанного штрихового кода в ПК, следует нажать на кнопку на корпусе сканера. Эту функцию можно отключить (см. Руководство по программированию сканера).</p> <p><b>Примечание1:</b> В модели сканера MS9540 на кнопку необходимо нажимать, если сканер не установлен на подставку (после установки на подставку функция CodeGate автоматически отключается).</p> <p><b>Примечание2:</b> Функцию CodeGate можно отключить при помощи программирующих штрих-кодов (см. Руководство по программированию сканера).</p>

## Включение сканера

Для включения сканера необходимо вставить 10-контактный разъем кабеля в гнездо на торце сканера до щелчка. Подсоедините блок питания к соответствующему гнезду на кабеле и включите блок питания в сеть.

**Примечание:** Для того чтобы отсоединить кабель от сканера, вставьте тонкий металлический стержень (скрепку или иголку) в отверстие под кабелем на тыльной стороне сканера (вы услышите слабый щелчок). Затем не прилагая особых усилий отсоедините кабель от сканера (см. раздел «Структура устройства»).

При включении сканера включается световая индикация и сканер издает один короткий звуковой сигнал.

Если при включении сканера не включается световая индикация или сканер не издает один короткий звуковой сигнал, то, возможно, сканер неисправен. Для выяснения причин обратитесь к разделам «Индикация при ошибке» или «Неисправности и способы устранения».

## Использование сканера

Если сканер не используется в течении определенного времени (не считывает штрих-код, не взаимодействует с ПК), он переходит в энергосберегающий режим. В этом режиме отключен лазер и сканер потребляет меньше энергии. В модели сканера MS9540 – если сканер находится на подставке, то горит желтый индикатор. Он показывает что функция CodeGate отключена, т.е. данные считанного штрихового кода передаются в ПК без нажатия на кнопку.

Если поднести сканируемый предмет к окну сканера, то сканер переходит в активное состояние и включает лазерный луч, хорошо различимый на сканируемой поверхности. Для считывания штрих-кода необходимо навести луч лазера на нужный штрих-код – сканер автоматически считывает штрих-код. В модели сканера MS9540 – для того чтобы передать данные считанного штрихового кода в ПК, необходимо нажать на кнопку на корпусе сканера (это удобно если из рядом стоящих штрих-кодов нужно считать какой-то определенный штрих-код). В сканере MS9540 эту возможность можно отключить при помощи программирующих штрих-кодов (см. Руководство по программированию сканера).

## Использование CodeGate (для MS9540)

Функция CodeGate увеличивает точность сканирования и уменьшает число ошибочных сканирований.



Поднесите сканер к сканируемой поверхности. Сканер перейдёт в активное состояние и включит лазерный луч.



Наведите луч лазера на нужный штрих-код. Сканер автоматически считывает штрих-код.



Для того чтобы передать данные в кассовый аппарат, ПК или POS-систему нажмите кнопку (1) на корпусе сканера.

## Режимы работы (для MS9540)



Функция CodeGate автоматически включается, когда сканер снимается с подставки. Для того чтобы передать данные, считанного штрихового кода, необходимо нажать кнопку на корпусе сканера. Функцию CodeGate можно отключить (см. Руководство по программированию сканера).



Функция CodeGate автоматически выключается, когда сканер устанавливается на подставку. После считывания штрихового кода, его данные автоматически передаются в кассовый аппарат, ПК или POS-систему (не нужно нажимать кнопку на корпусе сканера).

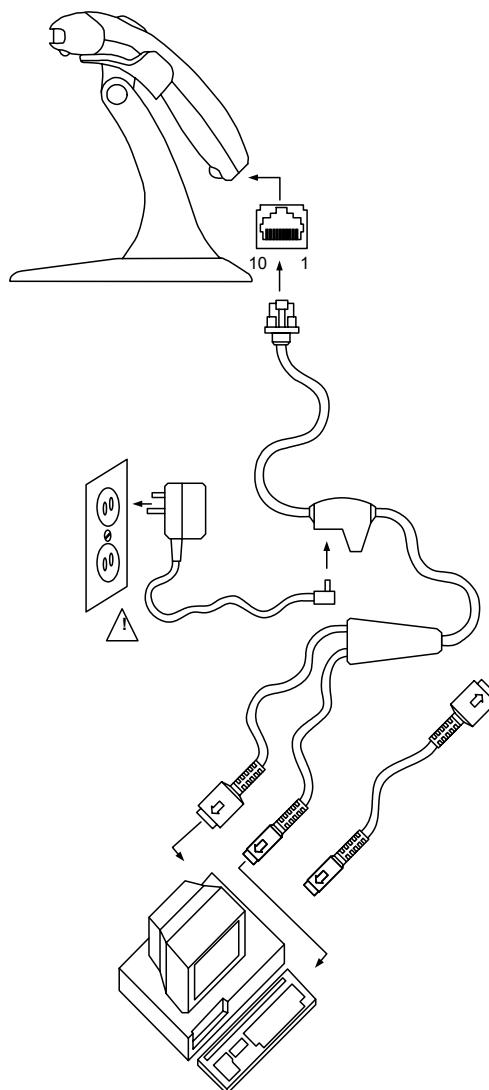
# ПОДКЛЮЧЕНИЕ СКАНЕРА

## Подключение сканера в разрыв клавиатуры

1. Выключите ПК и сканер.
2. Отсоедините клавиатуру от ПК.
3. Вставьте 10-контактный разъем «Y» - образного кабеля в гнездо на торце сканера до щелчка.
4. Вставьте один разъем кабеля в клавиатурное гнездо ПК, а к другому подсоедините клавиатуру. Если необходимо, воспользуйтесь переходником для PS/2 клавиатуры.
5. Подсоедините блок питания к соответствующему гнезду на кабеле.

**Примечание:** Рекомендуется использовать внешний источник питания для сканеров, подключаемых в разрыв клавиатуры, так как не все ПК могут обеспечить необходимым напряжением подключаемый сканер.

6. Включите ПК.
7. Включите блок питания сканера в сеть.



Установить параметры по умолчанию

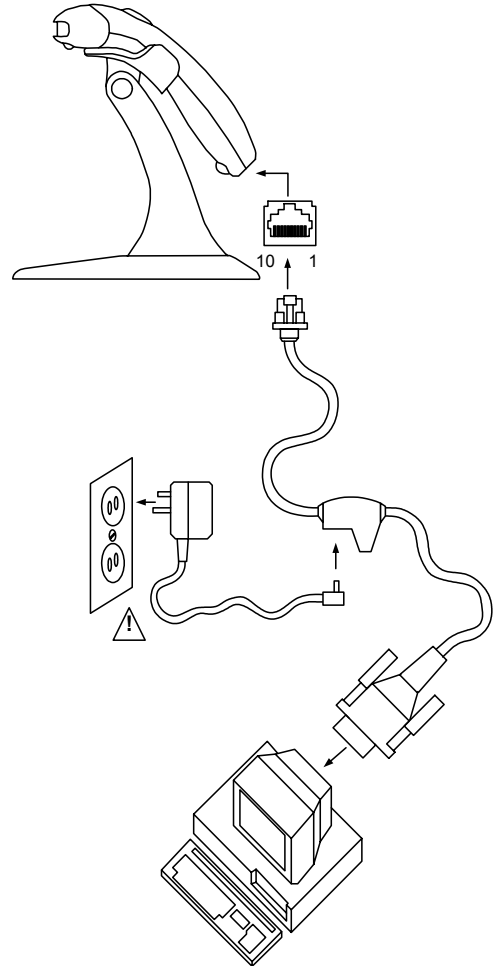


Разрешить передачу данных через клавиатурный порт



## Подключение сканера RS-232C

1. Выключите ПК и сканер.
2. Вставьте 10-контактный разъем кабеля в гнездо на торце сканера до щелчка.
3. Соедините 9-контактный разъем кабеля с 9-контактным последовательным (COM) портом ПК. Если последовательным (COM) порт вашего ПК - 25-контактный, то необходимо воспользоваться переходником для COM-порта (с 9 на 25-контактный), который можно приобрести отдельно.
4. Подсоедините блок питания к соответствующему гнезду на кабеле.
5. Включите ПК.
6. Включите блок питания сканера в сеть.



**Примечание 1:** Аналогичным образом сканер можно подключить к кассовому аппарату или POS-системе.

**Примечание 2:** Напрямую сканер может подключаться не ко всем кассовым аппаратам, для некоторых моделей кассовых аппаратов нужен интерфейсный кабель «ККМ-сканер», который можно приобрести отдельно.

**Примечание 3:** Не рекомендуется настраивать COM-порты ПК на прерывание используемое COM-портом, к которому подключен сканер (COM-порты в ПК должны быть настроены на разные прерывания).

Установить параметры по умолчанию



Разрешить передачу данных через RS-232C



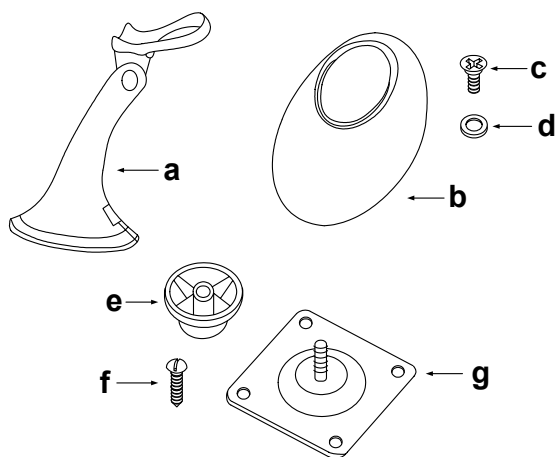


# УСТАНОВКА НА РАБОЧЕМ МЕСТЕ

## Сборка подставки

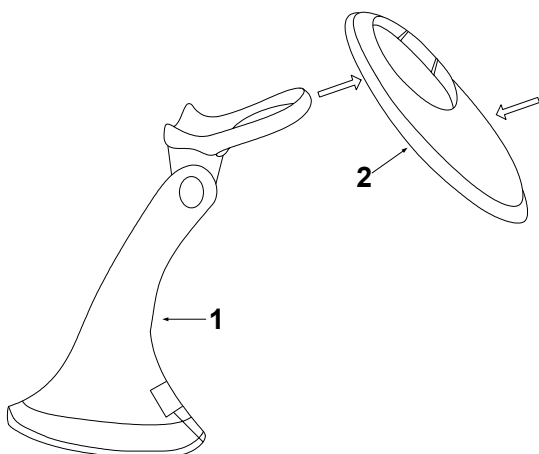
### Детали для сборки:

Номер	Название	Количество
a.	Стойка	1
b.	Платформа	1
c.	Винт, М3 х 6 мм	2
d.	Шайба, #5 х .5	2
e.	Крепление подставки	1
f.	Шуруп, #8	4
g.	Основание	1

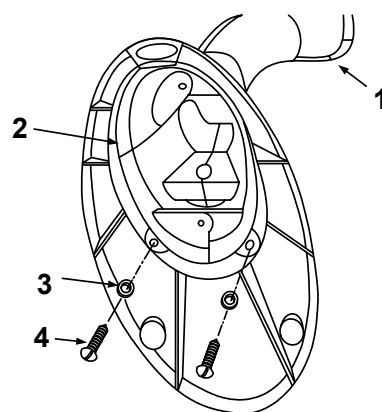


Подставку для сканера можно собрать двумя способами. В первом варианте на подставку надевается платформа, чтобы подставку можно было свободно перемещать по поверхности стола. Во втором варианте подставка крепится к поверхности стола.

### Крепление на платформу

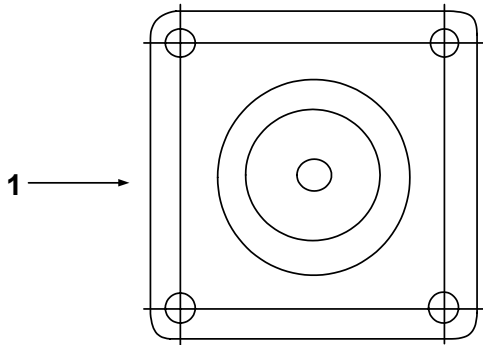


1. Проденьте козырек стойки (1) в отверстие платформы (2).

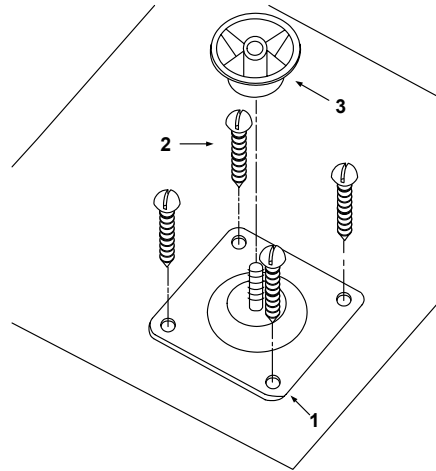


2. Расположите стойку (1) в отверстии основания (2) и закрепите её двумя винтами (4) и шайбами (3).

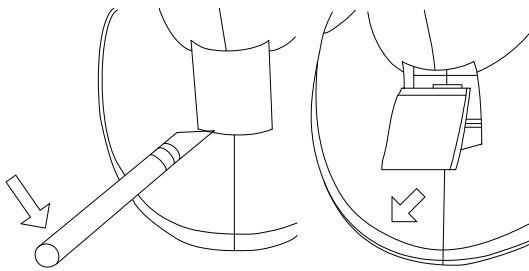
## Крепление к поверхности стола



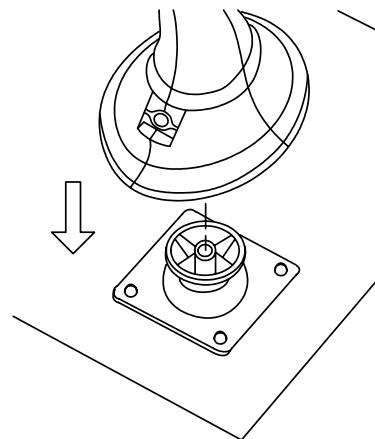
1. В крышке стола просверлите четыре отверстия. Для разметки отверстий используйте основание (1).



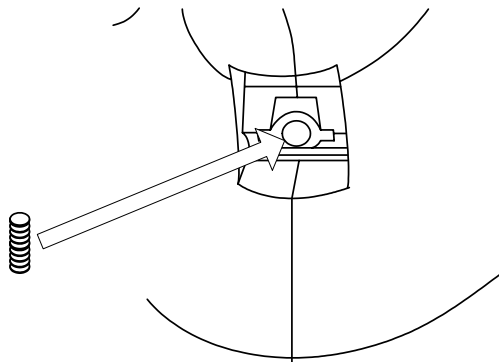
2. Прикрепите основание (1) к поверхности стола четырьмя шурупами (2). Закрепите колесо-крепление подставки (3) на основание (1) до упора.



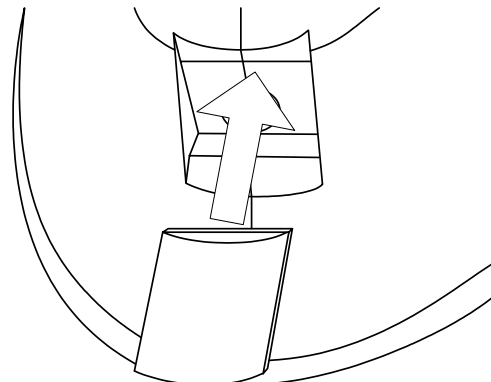
3. При помощи ножа аккуратно подденьте пластину с логотипом и отсоедините ее от подставки.



4. Расположите стойку над основанием.



5. Закрепите стойку на основании при помощи винта.





6. Установите пластину с логотипом обратно на место.

## ИНДИКАЦИЯ



Сканер сигнализирует о своем состоянии при помощи визуальной и звуковой индикации. Для визуальной индикации состояния сканера служат светодиоды, расположенные на передней части сканера (см. раздел «Структура устройства»). В модели MS9520 используются два светодиода: красный и зеленый; в модели MS9540 – три светодиода: красный, зеленый и желтый. Для звуковой индикации состояния сканера используется встроенный динамик, громкость и частоту сигналов которого можно изменить при помощи программирующих штриховых кодов (см. Руководство по программированию сканера).

### Звуковая индикация

Звуковая индикация состояния сканера производится при помощи встроенного динамика.

 <p><b>Один короткий сигнал</b></p>	<ol style="list-style-type: none"> <li>1. При включении сканера включается световая индикация и сканер издает один короткий звуковой сигнал.</li> <li>2. После успешного считывания штрихового кода вспыхивает красный светодиод, и сканер издает один короткий звуковой сигнал. Если это не происходит, то штрих-код не был успешно считан. Звуковой сигнал, подтверждающий считывание штрихового кода, можно отключить (см. Руководство по программированию сканера).</li> </ol>
 <p><b>Три коротких сигнала</b></p>	<ol style="list-style-type: none"> <li>1. При входе в режим программирования сканер издает три коротких звуковых сигнала, одновременно с этим вспыхивает красный светодиод. В режиме программирования горит зеленый светодиод.</li> <li>2. Если сканер находится в режиме программирования и не используется в течение некоторого промежутка времени, то сканер автоматически переходит в энергосберегающий режим (в этом режиме отключен лазер, и сканер потребляет меньше энергии). При переходе в энергосберегающий режим вспыхивает красный светодиод, и сканер издает три коротких звуковых сигнала.</li> <li>3. При выходе из режима программирования сканер издает три коротких звуковых сигнала с увеличенными временными интервалами, одновременно с этим вспыхивает красный светодиод.</li> </ol>

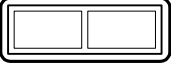

**Индикация.****Продолжение таблицы.**

 <p><b>Три коротких сигнала</b></p>	<p>4. При ожидании ответа от ПК во время передачи данных (при работе с ПК, если сканер успешно считал штриховой код, то он передает эти данные ПК и ждет ответа).</p> <p><b>Примечание:</b> Чтобы сканер ожидал ответ от ПК, его необходимо запрограммировать соответствующим образом (см. Руководство по программированию), по умолчанию данный режим отключен.</p> <p>5. Если сканер программируется одним программирующим штриховым кодом (см. Руководство по программированию сканера), то при считывании такого штрих-кода сканер издает три коротких звуковых сигнала различной тональности: короткий звуковой сигнал текущей тональности (запрограммированной тональности), один сигнал высокой тональности и один сигнал низкой тональности.</p> <p>6. Три коротких сигнала при включении сканера сигнализируют о неисправности, для выявления причин обратитесь к разделам «Индикация при ошибках» и «Неполадки и способы их устранения».</p>
 <p><b>Сигнал низкой тональности</b></p>	<p>1. Если сканер находится в режиме программирования, то при считывании некорректного штрихового кода сканер издает звуковой сигнал низкой тональности.</p> <p>2. Короткий или продолжительный сигнал низкой тональности сигнализирует об ошибке при работе или о неисправности, для выявления причин обратитесь к разделам «Индикация при ошибках» и «Неполадки и способы их устранения».</p>

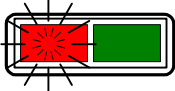


## Визуальная индикация

Визуальная индикация состояния сканера производится при помощи красного и зеленого светодиодов, а также желтого светодиода (только для модели MS9540), расположенных на передней части сканера (см. раздел «Структура устройства»).



### Красный и зеленый светодиоды

 <p><b>Не горят оба светодиода</b></p>	<ol style="list-style-type: none"> <li>1. Сканер не подключен к источнику питания.</li> <li>2. Если сканер не используется в течении определенного времени (не считывает штрих-код, не взаимодействует с ПК), он переходит в энергосберегающий режим. В этом режиме отключается лазер и сканер потребляет меньше энергии. В модели сканера MS9540 – если сканер находится на подставке, то горит желтый индикатор. Он показывает, что функция CodeGate отключена, т.е. сканер автоматически передает данные считанного штрихового кода в ПК без нажатия на кнопку. Для того чтобы перевести сканер в активное состояние нужно поднести какой-либо предмет к окну сканирования.</li> </ol>
 <p><b>Горит зеленый светодиод</b></p>	<ol style="list-style-type: none"> <li>1. Если горит зеленый светодиод, то сканер находится в активном состоянии. Если поднести сканируемый предмет к окну сканера, то сканер переходит в активное состояние (загорается зеленый светодиод и включается лазерный луч, хорошо различимый на сканируемой поверхности). Для считывания штрих-кода необходимо навести луч лазера на нужный штрих-код. В модели сканера MS9540 – для того чтобы передать данные считанного штрихового кода в ПК, необходимо нажать на кнопку на корпусе сканера.</li> <li>2. Зеленый светодиод может гореть и в режиме программирования. В этом режиме сканер конфигурируется при помощи программирующих штриховых кодов (см. Руководство по программированию сканера). После успешного считывания программирующего штрих-кода сканер издает короткий звуковой сигнал, в противном случае сканер издает звуковой сигнал низкой тональности. Если сканер находится в режиме программирования, но не используется в течение некоторого промежутка времени, сканер автоматически переходит в энергосберегающий режим.</li> </ol>

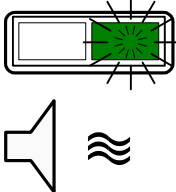
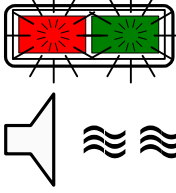
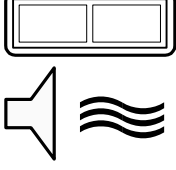

**Индикация.****Продолжение таблицы.**

 <p><b>Вспышка красного светодиода при включенном зеленом</b></p>	<p>После успешного считывания штрихового кода вспыхивает красный светодиод, и сканер издает один короткий звуковой сигнал. Если это не происходит, то штрих-код не был успешно считан.</p>
 <p><b>Горят оба светодиода</b></p>	<p>После успешного считывания штрихового кода сканер передает данные штрих-кода в ПК. Если ПК не готов получить данные, то включается красный светодиод и остается включенным до тех пор, пока данные не будут переданы в ПК.</p> <p><b>Примечание:</b> Такая ситуация возможна, если сканер запрограммирован на ожидание ответа от ПК (см. Руководство по программированию), по умолчанию данный режим отключен.</p>
 <p><b>Горит красный светодиод</b></p>	<p>Во время ожидания ответа от ПК.</p> <p><b>Примечание:</b> Чтобы сканер ожидал ответ от ПК, его необходимо запрограммировать соответствующим образом (см. Руководство по программированию), по умолчанию данный режим отключен.</p>

**Желтый светодиод (только для MS9540)**

 <p><b>Горит желтый светодиод (только MS9540)</b></p>	<p>Только для модели MS9540. Функция CodeGate автоматически выключается, если сканер устанавливается на подставку. В этом случае сканер автоматически передает данные считанного штрихового кода в ПК без нажатия на кнопку.</p> <p>Также функцию CodeGate можно отключить при помощи программирующих штриховых кодов (см. Руководство по программированию сканера).</p>
 <p><b>Не горит желтый светодиод (только MS9540)</b></p>	<p>Только для модели MS9540. Если не горит желтый индикатор, то это означает, что включена функция CodeGate. Т.е. для считывания штрих-кода необходимо направить луч лазера на нужный штрих-код – сканер автоматически считывает штрих-код. Для передачи данных в ПК нужно нажать на кнопку на корпусе сканера (это удобно если из рядом стоящих штрих-кодов нужно считать какой-то определенный штрих-код). Режим автоматически выключается, если сканер помещается на подставку. Также функцию CodeGate можно отключить при помощи программирующих штриховых кодов (см. Руководство по программированию сканера).</p>

## Индикация при ошибках

 <p><b>Мигает зеленый светодиод, и сканер издает звуковой сигнал низкой тональности</b></p>	<p>Если мигает зеленый светодиод и сканер издает звуковой сигнал низкой тональности, то это свидетельствует о неисправностях в лазерной подсистеме сканера.</p> <p>Следует обратиться к поставщику.</p>
 <p><b>Мигают оба светодиода, и сканер издает два звуковых сигнала низкой тональности</b></p>	<p>Если мигают оба светодиода и сканер издает два звуковых сигнала низкой тональности, то это свидетельствует о неисправностях сканирующего механизма сканера.</p> <p>Следует обратиться к поставщику.</p>
 <p><b>Не горят оба светодиода, и сканер издает продолжительный звуковой сигнал низкой тональности</b></p>	<p>Если не горят оба индикатора, и при этом сканер издает продолжительный звуковой сигнал низкой тональности, то это свидетельствует о повреждениях электронной подсистемы сканера.</p> <p>Следует обратиться к поставщику.</p>
 <p><b>Три коротких звуковых сигнала при включении</b></p>	<p>Если при включении сканера вы слышите три коротких звуковых сигнала, то это свидетельствует о повреждениях в энергонезависимой памяти сканера, содержащей его конфигурацию.</p> <p>Следует обратиться к поставщику.</p>

## РАБОТА СКАНЕРА С ПК

Для корректной работы с ПК, сканер необходимо сконфигурировать, т.е. установить правильные параметры передачи информации. Сканер конфигурируется при помощи программирующих штриховых кодов, которые приведены в руководстве по программированию сканера, в этом же руководстве описана процедура программирования всех моделей сканеров Metrologic для работы в различных режимах.

Для работы с клавиатурным сканером драйвер сканера не требуется. После считывания штрих-кода данные от сканера через клавиатурный порт передаются в ПК (ПК получает данные от сканера как от обычной клавиатуры).

Для работы со сканером RS-232C необходимо правильно настроить драйвер сканера (программу, отвечающую за взаимодействие ПК и сканера).

**Примечание:** Драйвер сканера в комплект поставки не входит. Драйвер можно заказать и приобрести у вашего собственного поставщика.

## ОБСЛУЖИВАНИЕ

Пятна и грязь могут создавать помехи правильному сканированию штрих-кода. Поэтому окно сканера необходимо время от времени чистить.

1. Распылите стеклоочиститель на мягкую материю.
  2. Аккуратно протрите окно сканера.
-

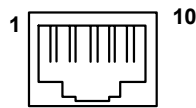


# ПРИЛОЖЕНИЕ 1

## Кабели

### Гнездо сканера

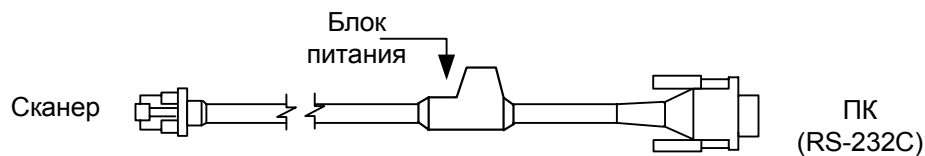
Сканер имеет 10-контактное модульное гнездо для подключения кабеля. Назначение контактов гнезда сканера зависит от типа сканера (см. раздел «Типы сканеров»).



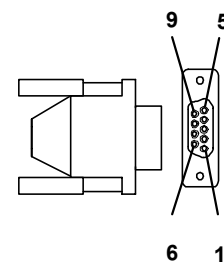
	Клавиатурные сканеры	Сканеры RS-232C
№	Назначение	Назначение
1	Общий (сигнальная земля)	Общий (сигнальная земля)
2	RS-232C TXD (выход, передача данных)	RS-232C TXD (выход, передача данных)
3	RS-232C RXD (вход, прием данных)	RS-232C RXD (вход, прием данных)
4	Данные ПК	RTS (выход)
5	Синхронизация ПК	CTS (вход)
6	Синхронизация клавиатуры	DTR (вход)/источник LTPN
7	+5В от ПК	Зарезервирован
8	Данные клавиатуры	Данные LTPN
9	+5В	+5В
10	Заземление	Заземление

### Кабель для подключения через RS-232C

Для подключения сканера к ПК используется кабель с 9-контактным разъемом для соединения с последовательным (COM) портом ПК и гнездом для подключения блока питания.

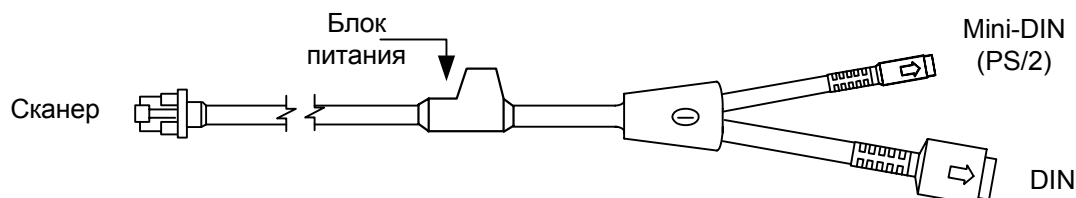


№	Назначение
1	Заземление
2	RS-232C TXD (выход, передача данных)
3	RS-232C RXD (вход, прием данных)
4	DTR (вход)
5	Сигнальная земля
6	Зарезервированно
7	CTS (вход)
8	RTS (выход)
9	+5 В



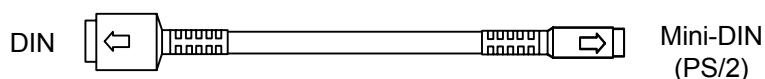
## Кабель для подключения к клавиатуре

Для подключения сканера к клавиатуре используется «Y»-образный кабель с 5-контактным DIN гнездом на одном конце, 6-контактным mini DIN (PS/2) разъемом на другом и с гнездом для подключения блока питания.



5 контактное гнездо DIN		
№	Назначение	
1	Синхронизация клавиатуры	
2	Данные клавиатуры	
3	Не подключен	
4	Земля	
5	+5 В	
6- контактный разъем mini-DIN (PS/2)		
№	Назначение	
1	Данные клавиатуры	
2	Не подключен	
3	Земля	
4	+5 В	
5	Синхронизация ПК	
6	Не подключен	

Вместе с «Y»-образный кабелем может использоваться переходник для PS/2 клавиатуры с 5-контактным DIN разъемом на одном конце и 6-контактной mini DIN (PS/2) розеткой на другом.



5 контактный разъем DIN		
№	Назначение	
1	Синхронизация ПК	
2	Данные ПК	
3	Не подключен	
4	Земля	
5	+5 В	
6-контактное гнездо mini-DIN (PS/2)		
№	Назначение	
1	Данные клавиатуры	
2	Не подключен	
3	Земля	
4	+5 В	
5	Синхронизация клавиатуры	
6	Не подключен	

## ПРИЛОЖЕНИЕ 2

### Неисправности и способы устранения

#### Для всех моделей сканеров

Далее под устройством понимается кассовый аппарат, ПК или POS-система.

№	Проявление	Возможная причина	Способ устранения
1.	Не горят светодиоды, нет звука, не включен лазер.	Сканер не обеспечивается питанием от внешнего источника питания.	Проверьте источник питания, розетку и кабель питания. Убедитесь, что кабель питания подключен к сканеру.
2.	Не горят светодиоды, нет звука, не включен лазер.	Сканер не обеспечивается питанием от устройства.	Некоторые устройства не в состоянии обеспечить достаточный ток для питания сканера. Воспользуйтесь внешним источником питания для сканера.
3.	Три коротких звуковых сигнала при включении.	Отказ энергонезависимой памяти (NVRAM) сканера. Могут быть потеряны все параметры конфигурации сканера.	Обратитесь к поставщику.
4.	Продолжительный звуковой сигнал низкой тональности при включении.	Отказ ОЗУ (RAM) или ПЗУ (ROM).	Обратитесь к поставщику.
5.	Звуковой сигнал низкой тональности и вспышка зеленого светодиода при включении сканера.	Отказ VLD (Visible Laser Diode).	Обратитесь к поставщику.
6.	Мигают светодиоды (красный и зеленый) и сканер издает два звуковых сигнала низкой тональности.	Отказ сканирующего механизма.	Обратитесь к поставщику.

**Приложение 2. Неисправности и способы устранения.****Продолжение таблицы.**

№	Проявление	Возможная причина	Способ устранения
7.	Сканер считывает штрих-код, передает данные штрих-кода в устройство и издает два коротких звуковых сигнала.	В настройках сканера задано слишком маленькое время ожидания между считыванием одинаковых кодов.	Запрограммируйте большее время ожидания между считыванием одинаковых кодов (см. Руководство по программированию сканера).
8.	Сканер включен, но при работе не издает звуковых сигналов.	В настройках сканера отключен звук (не выбран тон звукового сигнала).	Включите звук (см. Руководство по программированию сканера).
9.	Сканер включен, но при работе не издает звуковых сигналов.	Неисправен динамик.	Обратитесь к поставщику.
10.	Сканер включен, но не считывает штриховой код.	В настройках сканера не включен параметр, разрешающий считывание штрих-кода данного типа.	Проверьте, разрешено ли считывание штрих-кода данного типа (см. Руководство по программированию сканера). <b>Примечание:</b> по умолчанию разрешено считывание штриховых кодов следующих типов: UPC/EAN, Code39, Interleaved 2 of 5, Code93, Code128 и CodaBar.
11.	Сканер включен, но не считывает штриховой код.	Сканер запрограммирован на блокировку определенной длины кода (или на минимальную длину кода), и считываемый штрих-код не удовлетворяет этим критериям.	Убедитесь, что считываемый код удовлетворяет запрограммированным в сканере критериям, (обычно это относится только к кодам, отличным от UPC/EAN). По умолчанию сканер считывает коды длиной минимум в 3 символа.
12.	Сканер включен, но не всегда считывает штриховой код.	Загрязнилось окно сканирования.	Очистите окно сканирования (см. раздел «Обслуживание»).
13.	После считывания штрих-кода сканер блокируется: красный светодиод продолжает гореть, а сканер перестает считывать штриховые коды.	Сканера настроен на получение сигналов подтверждения от устройства, но не получает сигналы подтверждения.	Если сканер настроен на использование ACK/NAK, RTS/CTS, XON/XOFF или D/E, проверьте, поддерживают ли кабель устройства и само устройство передачу сигналов подтверждения.

## Продолжение таблицы.

№	Проявление	Возможная причина	Способ устранения
14.	Сканер считывает штрих-код, но в ПК передаются искаженные данные.	Формат данных сканера не соответствует формату данных устройства.	Убедитесь, что форматы передачи данных (скорость, четность, количество бит в байте, стоп бит, стоп флаг) сканера и устройства совпадают. (см. Руководство по программированию сканера).
15.	При считывании некоторых штриховых кодов сканер издает звуковой сигнал, но не для всех штриховых кодов этого типа.	Возможно, это связано с качеством печати штрих-кода.	Проверьте параметры и режим печати, возможно, выставлена высокая скорость печати или принтер печатает в экономичном режиме.
16.	При считывании некоторых штриховых кодов сканер издает звуковой сигнал, но не для всех штриховых кодов этого типа.	Возможно, штрих-код распечатался неправильно.	Попытайтесь выяснить что является причиной проблемы, контрольный символ, символ штрих-кода или граница (штрих-код должен обрамляться небольшим чистым полем).
17.	При считывании некоторых штриховых кодов сканер издает звуковой сигнал, но не для всех штриховых кодов этого типа.	Сканер не настроен на считывание данного типа штрихового кода.	Убедитесь, что правильно установлены контрольные символы (см. Руководство по программированию сканера).
18.	При считывании некоторых штриховых кодов сканер издает звуковой сигнал, но не для всех штриховых кодов этого типа.	Штрих-код не считывается из-за установленной минимальной длины штрих-кода.	Проверьте правильность установки минимальной длины штрих-кода (см. Руководство по программированию сканера).

**Для клавиатурных сканеров**

№	Проявление	Возможная причина	Способ устранения
1.	Сканер считывает штрих-код, но не передает данные.	Неправильные настройки сканера.	Убедитесь, что разрешена работа сканера в режиме эмуляции клавиатуры (см. Руководство по программированию).
2.	Сканер считывает штрих-код, но данные искажены.	Неправильные настройки сканера.	Убедитесь, что выбран правильный тип клавиатуры AT, PS2 или XT. Проверьте правильность установки кодовой страницы. Попробуйте использовать задержку между символами (см. Руководство по программированию сканера).
3.	Каждый считанный символ штрихового кода передается дважды.	Неправильные настройки сканера.	Увеличьте задержку между считываемыми кодами. Возможно, необходимо включить передачу команды задержки F0 (см. Руководство по программированию сканера).
4.	Буквы считанного штрихового кода передаются в нижнем регистре.	В ПК включен режим Caps Lock ПК.	Включите параметр сканера «Определять Caps Lock» для определения режима Caps Lock ПК (см. Руководство по программированию сканера).
5.	Теряются некоторые символы, отображаются некорректные символы.	Вероятно, этих символов нет в установленном наборе символов.	Попробуйте работать со сканером в режиме Alt (см. Руководство по программированию сканера).

**Для сканеров RS-232C**

№	Проявление	Возможная причина	Способ устранения
1.	Включение сканера и считывания штрих-кода проходят успешно, но нет связи с устройством.	COM-порт устройства не работает или не правильно настроен. Кабель не подключен к нужному COM-порту. COM-порт работает некорректно.	Убедитесь, что скорость передачи и четность для COM порта и сканера одинаковые. Проверьте, получает ли программа устройства данные через RS-232C.
2.	Теряются (пропускаются) символы.	Необходимо добавить задержку между передаваемыми символами штрихового кода.	Добавьте задержку между передаваемыми символами (см. Руководство по программированию сканера).
3.	Сканер считывает штрих-код, но в ПК передаются искаженные данные.	Неправильные настройки сканера или формат данных сканера не соответствует формату данных устройства.	Убедитесь, что разрешена работа сканера по интерфейсу RS-232C и форматы данных (скорость, четность, количество бит в байте, стоп бит, стоп флаг) сканера и устройства совпадают (см. Руководство по программированию).
4.	Сканер считывает штрих-код, но в ПК не передаются данные.	COM-порт, к которому подключен сканер, и другой COM-порт ПК настроены на одно прерывание.	Настройте COM-порты ПК на разные прерывания.

# НТЦ «Штрих-М»

<http://www.shtrih-m.ru>

[info@shtrih-m.ru](mailto:info@shtrih-m.ru)

115280, г. Москва, Мастеркова, д.4, 4 этаж, НТЦ «Штрих-М»

## **Служба поддержки и технических консультаций:**

Техническая поддержка пользователей программных продуктов «Штрих-М». Решение проблем, возникающих во время эксплуатации торгового оборудования (ККМ, принтеров, сканеров, терминалов и т.п.) и программного обеспечения (от тестовых программ и драйверов до программно-аппаратных комплексов).

Консультации по вопросам, связанным с торговым оборудованием, программным обеспечением, их интеграцией и внедрением.

**Телефон :** (095) 787-60-90 (многоканальный)

**Телефон/факс :** (095) 787-60-99

**E-mail :** [support@shtrih-m.ru](mailto:support@shtrih-m.ru)

## **Отдел продаж:**

Отдел по работе с клиентами, оформление продаж и документов, информация о наличии товаров.

**Телефон :** (095) 787-60-90 (многоканальный)

**Телефон/факс :** (095) 787-60-99

**E-mail :** [sales@shtrih-m.ru](mailto:sales@shtrih-m.ru)

## **Отдел маркетинга:**

Отдел по работе с партнерами «Штрих-М» и крупными клиентами.

**Телефон :** (095) 787-60-90 (многоканальный)

**Телефон/факс :** (095) 787-60-99

**E-mail :** [market@shtrih-m.ru](mailto:market@shtrih-m.ru)

## **Отдел разработки:**

Отдел разработки программных (драйверы, программы и т.д.) и аппаратных (ККМ, весы, MemoPlus и прочее) продуктов, предлагаемых «Штрих-М».

**E-mail :** [developer@shtrih-m.ru](mailto:developer@shtrih-m.ru)