



Metrologic Instruments, Inc

**Сканер штрих-кода  
Metrologic MS7320 InVista™**

**Руководство по  
настройке и эксплуатации**

# СОДЕРЖАНИЕ

Введение .....	4
Сокращения.....	4
Внешний вид.....	4
Описание .....	4
Отличительные особенности.....	5
Технические характеристики .....	6
Типы сканеров .....	7
Комплект поставки.....	8
Перед началом работы.....	11
Внимание! .....	11
Структура устройства .....	12
Сканирующий модуль .....	12
Основание и гибкая ножка .....	12
Многофункциональная кнопка .....	14
Энергосберегающий режим.....	15
Подготовка к работе .....	16
Вставьте кабель .....	16
Установите обкладку кабеля .....	16
Установите гибкую ножку.....	17
Установите сканирующий модуль на ножку .....	18
Снятие обкладки кабеля .....	19
Смена окна сканирования .....	19
Включение сканера.....	20
Подключение сканера .....	21
Подключение сканера в разрыв клавиатуры.....	21
Подключение сканера RS-232C .....	22
Подключение сканера USB.....	23
Установка дополнительного сканера .....	24
Установка антенны EAS.....	26
Индикация.....	27
Звуковая индикация.....	27
Визуальная индикация .....	28
Индикация при ошибках.....	30
Работа сканера с ПК .....	31
Обслуживание .....	31
Приложение 1 .....	32
Кабели.....	32
Приложение 2 .....	35
Неисправности и способы устранения .....	35

---

# ВВЕДЕНИЕ

## Сокращения

В данном руководстве использовались сокращения:

ПК	Персональный компьютер.
ОС	Операционная система.
ПО	Программное обеспечение.

## Внешний вид



## Описание

Metrologic MS7320 InVista™ (начало продаж: июнь 2002) - это многоплоскостной стационарный активный лазерный сканер штрихового кода с высокой скоростью сканирования.

Каждый сканер InVista™ поставляется со встроенной антенной EAS, которая деактивирует электронный ярлык защиты товара (радиочастотную метку) после сканирования штрих-кода этого товара.

Многоплоскостной узор сканирования создается 2000 сканирующих линий в секунду, что обеспечивает считывание с первой попытки и, как следствие, высокую продуктивность работы.

Среди основных особенностей конструкции сканера следует отметить: небольшую площадь основания (сканер занимает немного места на прилавке, экономя тем самым рабочее пространство); гибкую ножку (Вы можете в любой момент работы изменить позицию сканера, адаптируя его под нужды конкретной ситуации); сменное окно сканирования (если вдруг, в процессе эксплуатации Вы каким-то образом повредили окно сканера, то его можно заменить прямо на рабочем месте, при этом сканер не нужно выключать и не нужно отправлять поставщику для починки).

В дополнительный порт RS-232C можно подключить ручной сканер, считыватель магнитных карт, целевой считыватель штрихового кода и другую периферию.

Сканеры InVista™ могут применяться, как в супермаркетах с высоким

**Введение.**

---

поток покупателей, так и в небольших специализированных магазинах, бакалеях, гастрономах, аптеках и т.п.

Сканер может быть сконфигурирован при помощи программирующих штриховых кодов (см. Руководство по программированию).

Сканер прост в эксплуатации и настройке, а надежность и эффективность делают его незаменимым помощником в вашей работе.

## **Отличительные особенности**

- Автоматическое сканирование штрих-кодов.
  - Обновление внутреннего программного обеспечения через Flash ROM.
  - Встроенная антенна EAS (антенна, деактивирующая электронный ярлык защиты товара - радиочастотные метки).
  - Программируемая глубина поля сканирования.
  - Поддержка всех популярных интерфейсов в одной модели: RS-232C, эмуляции клавиатуры, USB.
  - Дополнительный порт RS-232C для подключения периферии (дополнительного сканера, целевого считывателя штрихового кода, ридера магнитных карт и т.п.).
  - Поддержка PowerLink™ для быстрой замены кабеля.
  - Окно сканирования можно заменить в ходе эксплуатации.
-

# Технические характеристики

## Эксплуатационные

Источник света	Лазерный диод 650нм ± 10нм
Мощность лазера	0.678 мВт пиковая
Глубина поля сканирования	0мм – 215мм (для штрихового кода с толщиной линии штриха 0.33мм)
Ширина поля сканирования	38мм x 15мм; 135мм x 191мм
Минимальная ширина штриха	0.13мм
Скорость сканирования	2000 сканирований/сек
Структура сканирования	5 плоскостей по 4 параллельных линии (многоплоскостной)
Читаемые штриховые коды	Автоматическое распознавание всех стандартных штриховых кодов
Поддерживаемые протоколы	RS-232C, Эмуляция клавиатуры, световое перо (Wand Emulation), OCIA, IBM 468X/469X, Stand-Alone Keyboard, USB
Контраст печати	Не менее 35%
Вращение, угол, наклон	360°, 60°, 60°
Звук	7 тонов, звук можно отключить
Число читаемых символов	До 80 символов
Визуальная индикация	красный = успешное считывание зеленый = лазер включен, сканер готов к работе

## Физические

Размеры (ВхДхШ)	185мм x 99мм x 168мм
Площадь основания	64мм x 64мм
Масса	0.91 кг
Кабель	Стандартный: 2.1 м для сканера RS-232C; 2.55м для клавиатурного сканера

## Электрические

Напряжение питания	5.2 ± 0.25 В
Потребляемая мощность	1.9 Вт
Ток потребления в рабочем режиме	360 мА
Блок питания постоянного напряжения	(Class II) 5.2 В x 650 мА
Класс лазера	IEC 60825-1:1993+A1:1997+A2:2001
Е М С	FCC, ICES-003 & EN 55022 Class B

**Введение.****Условия эксплуатации**

Температура эксплуатации	0...40°C
Влажность	5...95% при отсутствии конденсата
Уровень освещенности	До 4842 люкс *
Температура хранения	От -40°C до 60°C
Вентиляция	Не требуется

\* – Освещенность прилавков до 1000 люкс.

**Типы сканеров**

Номер модели каждого сканера состоит из номера сканера и идентификатора версии, обозначающего протокол взаимодействия по умолчанию. MS7320-37 это модель сканера MS7230, которая может взаимодействовать с устройством (кассовым аппаратом, ПК или POS-системой) по протоколу RS-232C, эмуляции клавиатуры, USB, световое перо (Wand Emulation), Stand-Alone Keyboard, Aux (дополнительный порт).

Чтобы изменить интерфейс подключения необходимо подключить нужный кабель к соответствующему гнезду сканера и перепрограммировать сканер для передачи данных по этому интерфейсу.

<b>Модель</b>	<b>Версия</b>	<b>Поддерживаемые протоколы взаимодействия</b>
MS7320	13	RS-232C, IBM 46xx, OCIA Aux.
MS7320	37	RS-232C, Эмуляция клавиатуры, USB, Световое перо (Wand Emulation) (LTPN), Stand-Alone Keyboard, Aux.

## **Комплект поставки**

Комплект поставки состоит из основного и дополнительного комплектов. В основной комплект входят комплектующие, не зависящие от типа сканера. В комплект дополнительного набора входят комплектующие, зависящие от типа сканера (см. раздел «Типы сканеров» для определения типа вашего сканера и режима его работы).

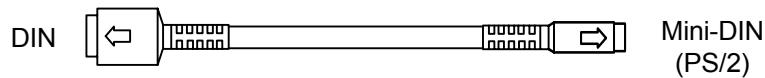
### **Основной комплект**

- Сканер MS7320 InVista™, (см. раздел «Типы сканеров» для определения типа вашего сканера и его режима работы).
  - Оригинальное руководство по установке сканера на английском языке (Installation and User's Guide).
  - Оригинальное руководство по программированию сканера на английском языке (MetroSelect™ Scanner Programming Guide) в двух книгах.
  - Гибкая ножка и пакет с крепежными деталями (см раздел «Подготовка к работе» для установки сканера на рабочем месте).
  - Блок питания (AC in: 230V ~ 50Hz 70mA; DC out: 5.2V - 650 mA).
  - Кабель к блоку питания для подключения в сеть.
  - Кабель EAS.
  - Сменное окно сканирования.
-

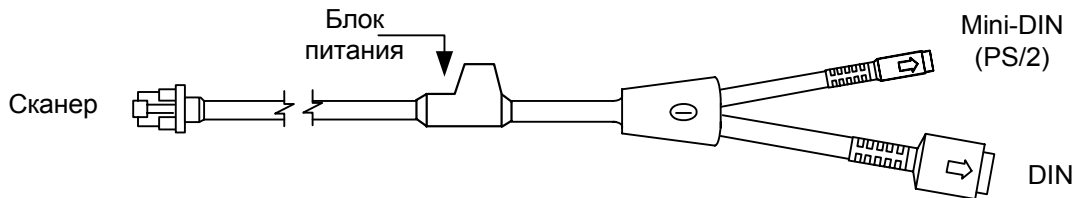
## Клавиатурные сканеры

Если вы приобрели клавиатурный сканер, то в комплект поставки входят:

- Переходник для PS/2 клавиатуры с 5-контактным DIN разъемом на одном конце и 6-контактным mini DIN (PS/2) гнездом на другом. Подробнее о кабелях и разъемах см. Приложение 1.



- «Y»-образный кабель для подключения сканера к клавиатуре, с 5-контактным DIN гнездом на одном конце, 6-контактным mini DIN (PS/2) разъемом на другом и с гнездом для подключения блока питания. Подробнее о кабелях и разъемах см. Приложение 1.

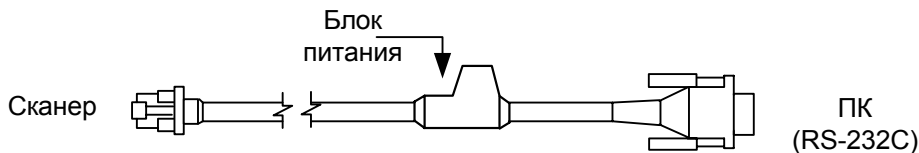


При помощи кабелей, входящих в комплект поставки, можно подключить сканер как к клавиатурному DIN гнезду ПК, так и к mini DIN (PS/2) гнезду ПК.

## RS-232C сканеры и световое перо

Если вы приобрели сканер с поддержкой протоколов RS-232C, световое перо (Wand Emulation), OCIA, 486xx, то в комплект поставки входит:

- Кабель для подключения сканера к последовательному (COM) порту ПК с 9-контактным разъемом и гнездом для подключения блока питания. Подробнее о кабелях и разъемах см. Приложение 1.

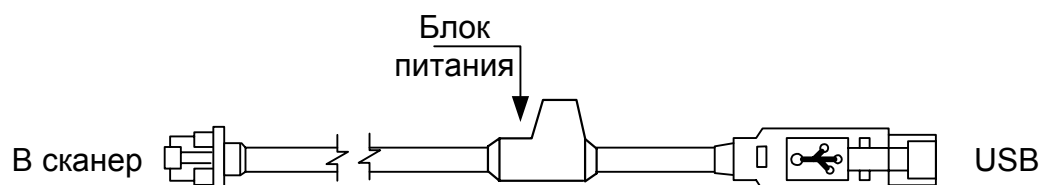




## SB сканеры

Если вы приобрели сканер с поддержкой USB, то в комплект поставки входит:

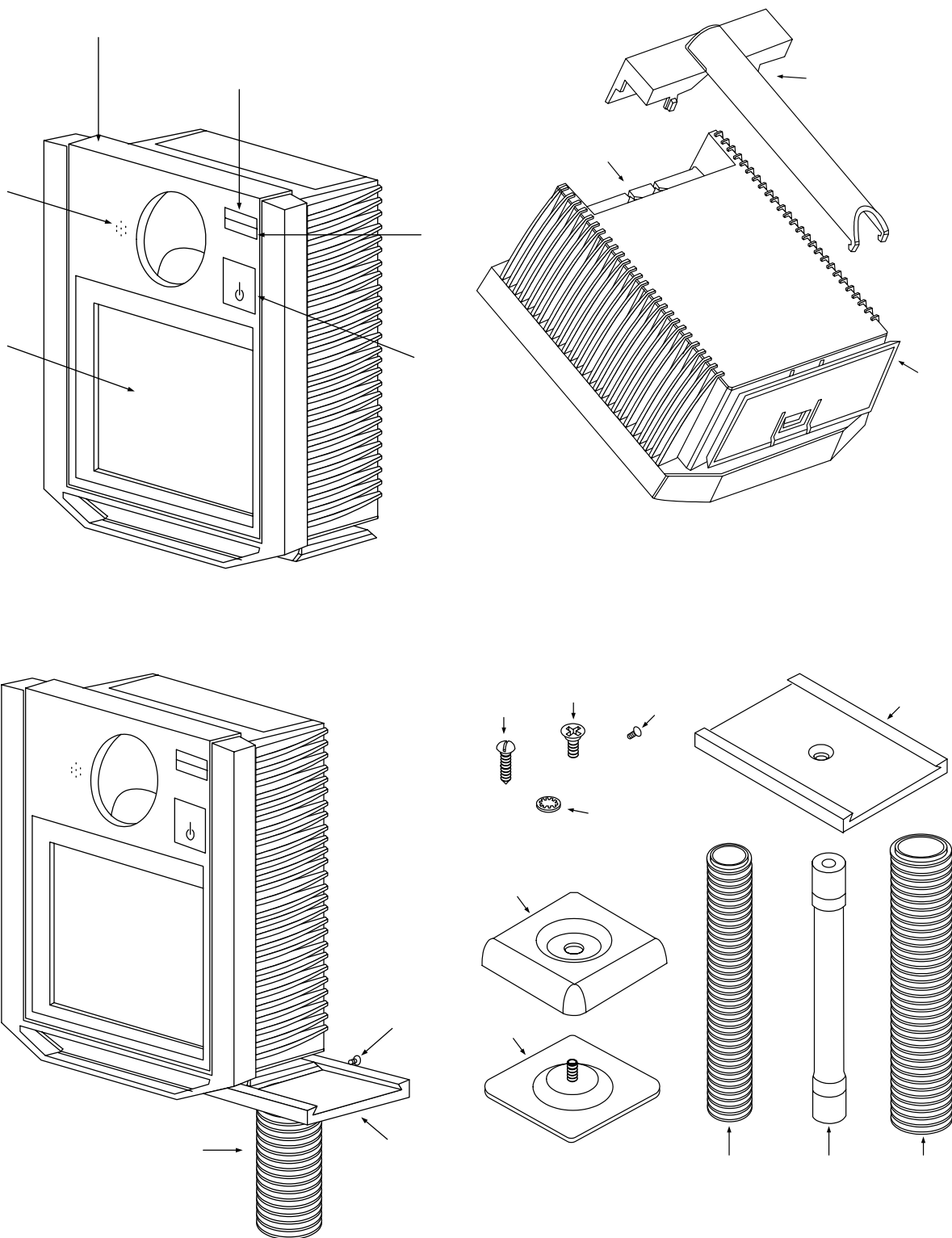
- Кабель для подключения сканера к USB порту ПК. Подробнее о кабелях и разъемах см. Приложение 1.



# ПЕРЕД НАЧАЛОМ РАБОТЫ

## Внимание!

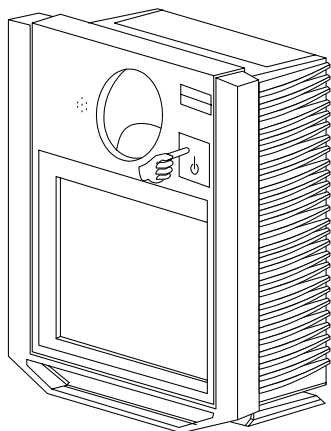
1. Тщательно следите за соблюдением всех правил подключения устройств и техникой безопасности.
  2. Все устройства, к которым подключается сканер должны соответствовать требованиям электробезопасности SELV (Safety Extra Low Voltage).
  3. Подключение сканера к устройству (кассовому аппарату, ПК или POS-системе) производите при выключенных блоках питания сканера и устройства. Не включайте сканер и устройство до тех пор, пока кабель сканера не будет надежно подключен к устройству.
  4. Пользуйтесь только источником питания из комплекта поставки.
  5. Не оставляйте блок питания сканера включенным в сеть без нагрузки (без сканера).
  6. Розетка для внешнего источника питания сканера должна быть легко доступна.
  7. Для корректной работы сканера и устройства (кассового аппарата, ПК или POS-системы) по протоколу RS-232C необходимо, чтобы сканер и устройство имели одинаковые параметры взаимодействия по этому протоколу.
  8. Данное оборудование протестировано и признано соответствующим ограничениям цифровых устройств класса В, согласно части 15 правил FCC. Эти ограничения разработаны для обеспечения приемлемой защиты от вредных воздействий при работе. Данное оборудование производит, использует и может излучать энергию на частоте радиоволн. Оборудование, установленное и используемое не в соответствии с инструкциями руководства, может оказывать воздействия на радиоустройства.
  9. Использование средств установки и настройки сканера, отличных от описанных в данном документе, могут стать причиной опасного излучения. Ни при каких условиях не пытайтесь самостоятельно проводить ремонт сканера. Никогда не пытайтесь посмотреть на луч сканера, даже если вам кажется, что сканер не функционирует. Никогда не открывайте сканер, чтобы посмотреть внутрь устройства, вы можете подвергнуться опасному излучению. Запрещается использование дополнительных оптических устройств совместно с лазерным устройством.
  10. Любые неавторизованные изменения или модификации данного оборудования лишают Вас права на гарантийный ремонт.
-



**Перед началом работы.**

Элемент	Описание
1. Окно сканирования	Место излучения лазерных лучей.
2. Динамик	Можно отключить звуковой сигнал или выбрать один из 7-ми звуковых сигналов.
3. Сменная панель с прозрачным окном	Красное окно сканирования защищено прозрачным окном сменной панели (см. раздел «Смена окна сканирования»).
4, 5. Красный и зеленый светодиоды	<p>Если горит зеленый светодиод, то сканер подключен к источнику питания и находится в рабочем состоянии, т.е. готов к считыванию штрихового кода или передаче данных в ПК.</p> <p>Если горит красный светодиод, то сканер ожидает ответ от ПК. После успешной передачи данных индикатор выключается.</p> <p><b>Примечание:</b> Чтобы сканер ожидал ответ от ПК, его необходимо запрограммировать соответствующим образом (см. Руководство по программированию), по умолчанию данный режим отключен.</p> <p>Кратковременное включение красного индикатора свидетельствует о том, что сканер успешно прочитал штрих-код.</p>
6. Многофункциональная кнопка	С помощью многофункциональной кнопки можно изменить тон звукового сигнала, перевести сканер в спящий режим, вернуть сканер в активное состояние (См. раздел «Многофункциональная кнопка»).
7. Место подключения кабелей	См. раздел «Подключение кабелей».
8. Обкладка кабеля	См. раздел «Установка обкладки кабеля».
9. Основание модуля	
10. Металлическая колодка	
11. Крестообразный винт	
12. Большая обкладка ножки	
13. Обкладка основания	
14. Основание ножки	
15. Маленькая обкладка ножки	
16. Гибкая ножка	
17. Контрольная шайба	
18. Плоский крестообразный винт	
19. Шуруп	

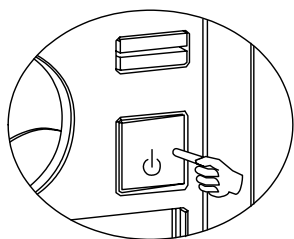
## Многофункциональная кнопка



На передней панели сканера находится многофункциональная кнопка, с помощью которой можно изменить тон звукового сигнала, перевести сканер в спящий режим, вернуть сканер в активное состояние.

Многофункциональная кнопка

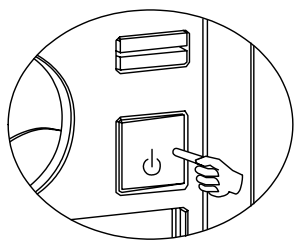
### Изменение тона сигнала



удерживать до 3 сек.

Для изменения тона звукового сигнала необходимо нажать кнопку и удерживать ее в течение 3-х секунд. После этого сканер издает два коротких звуковых сигнала новой измененной тональности и сохраняет текущие установки в энергонезависимой памяти. С помощью этой операции можно отключить звук, или выбрать один из 7 звуковых тонов.

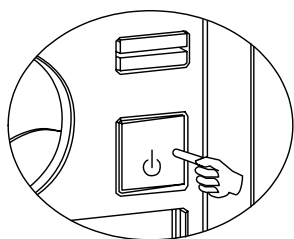
### Перевод в спящий режим



удерживать 5 сек.

Для перевода сканера в спящий режим нажмите и удерживайте кнопку в течение 5-ти секунд. В спящем режиме отключается лазерная и двигательная подсистемы сканера, каждые 15 секунд включаются оба светодиода.

### Выход из спящего режима



нажать кнопку

Для перевода сканера из спящего режима в активное состояние нажмите один раз многофункциональную кнопку.

## Энергосберегающий режим

MS7320 имеет пять программируемых энергосберегающих режимов (для получения дополнительной информации см. «Руководство по программированию сканера»):

1. Мерцание лазера.

В этом режиме после истечения запрограммированного промежутка времени начинает мерцать лазер.

Сканер переходит в активное состояние при поднесении к нему штрих-кода или после нажатия многофункциональной кнопки.

2. Выключена лазерная подсистема.

В этом режиме после истечения запрограммированного промежутка времени выключается лазерная подсистема.

Двигательная подсистема продолжает работать, поэтому сканер быстрее переходит в активное состояние.

Сканер переходит в активное состояние при поднесении к нему штрих-кода или после нажатия многофункциональной кнопки.

3. Выключены лазерная и двигательная подсистемы.

В этом режиме после истечения запрограммированного промежутка времени выключается лазерная и двигательные подсистемы.

Чтобы перевести сканер в активное состояние необходимо нажать многофункциональную кнопку.

4. Мерцание лазера, выключение лазерной и двигательной подсистемы.

В этом режиме после истечения запрограммированного промежутка времени сканер переходит в энергосберегающий режим «мерцание лазера», затем после истечения 30 минут отключается лазерная и двигательная подсистемы сканера.

Чтобы перевести сканер в активное состояние необходимо нажать многофункциональную кнопку.

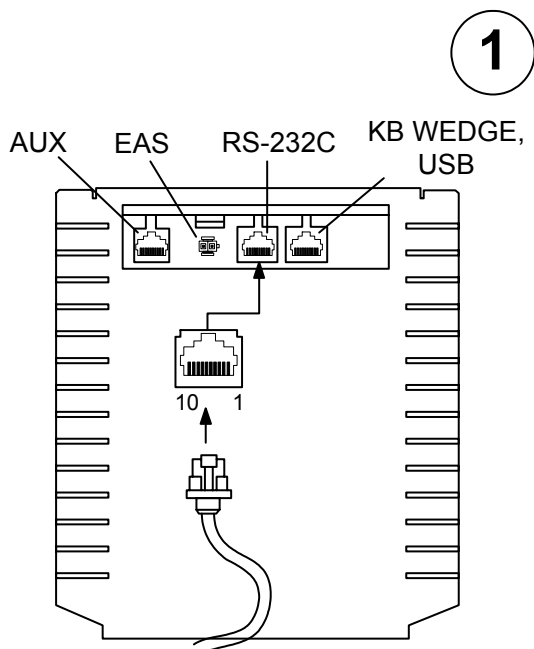
5. Выключение лазерной подсистемы, выключение двигательной подсистемы.

В этом режиме после истечения запрограммированного промежутка времени отключается лазерная подсистема, затем после истечения 30 минут отключается и двигательная подсистемы сканера.

Чтобы перевести сканер в активное состояние необходимо нажать многофункциональную кнопку.

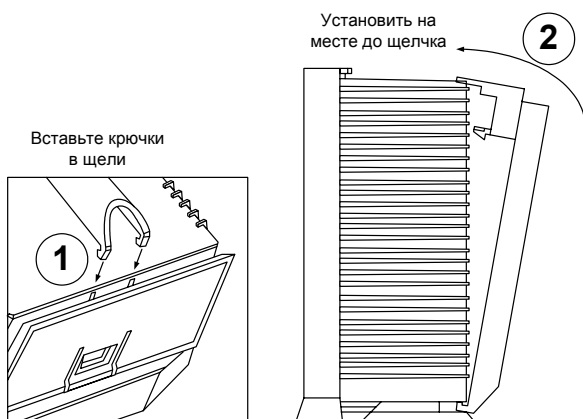
## Подготовка к работе

### Вставьте кабель



1. Вставьте 10-контактный разъем интерфейсного кабеля в нужное гнездо на торце сканера до щелчка (см. раздел «Подключение сканера»).

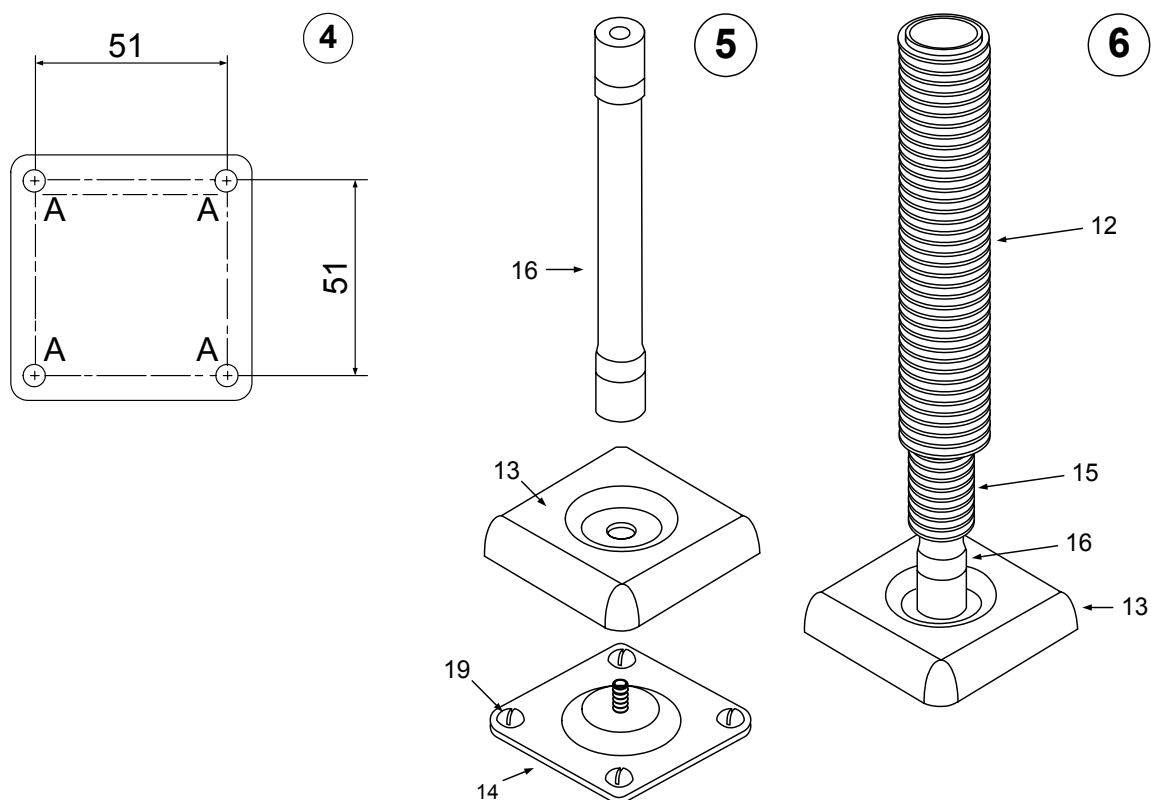
### Установите обкладку кабеля



2. Вставьте крючки нижней части обкладки кабеля в гнезда на корпусе сканера.

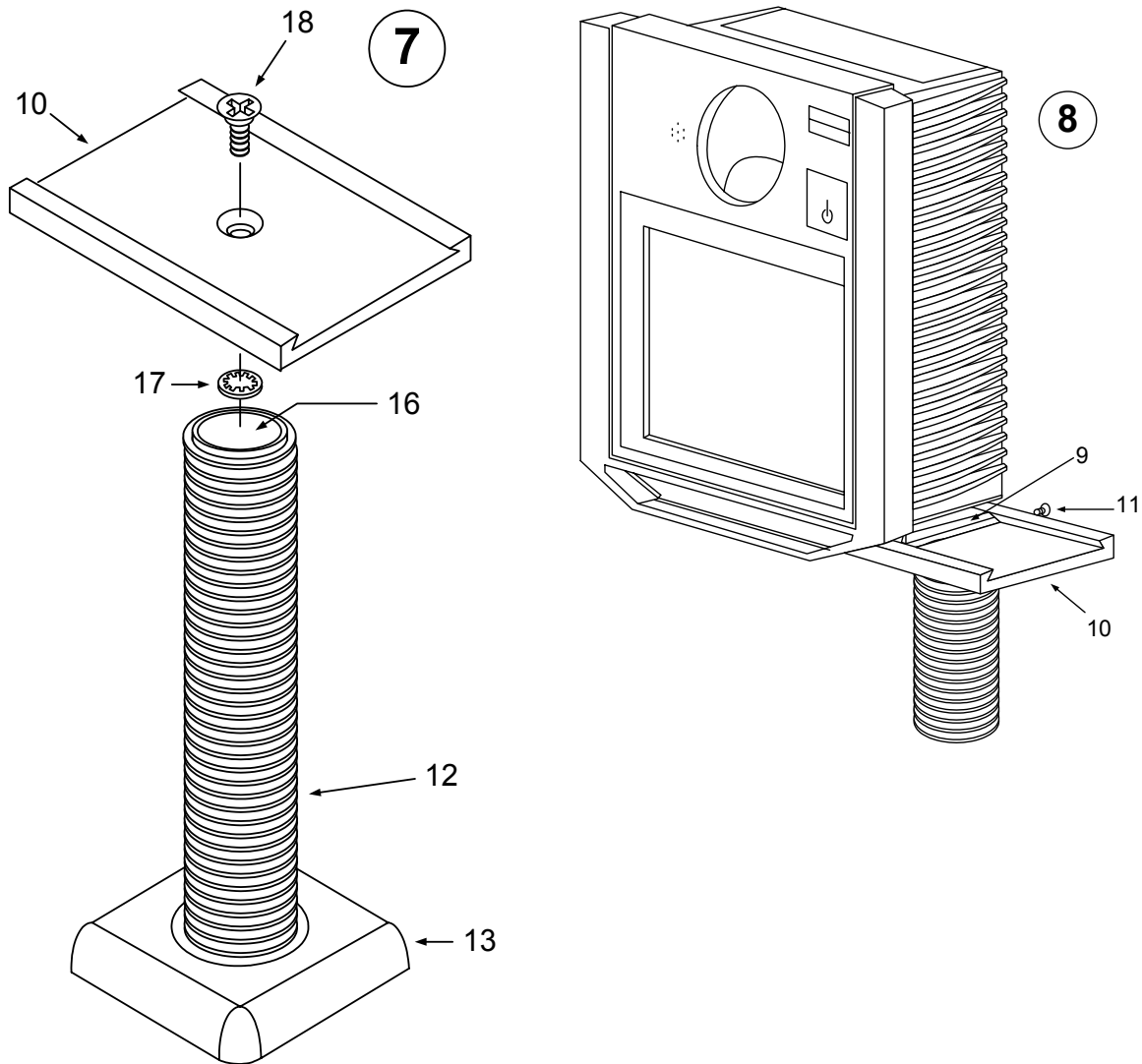
3. Продвиньте верхнюю часть обкладки кабеля вперед до упора.

## Установите гибкую ножку



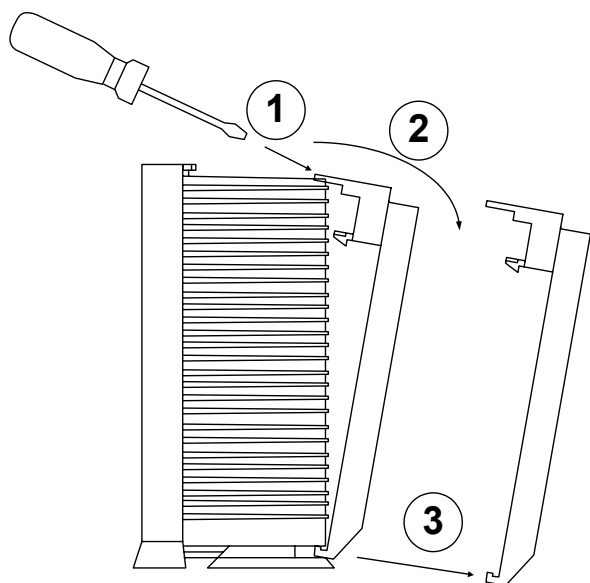
4. Просверлите четыре направляющих отверстия в кассовом столе (для разметки используйте основание 14).
5. Закрепите основание 14 четырьмя шурупами 19; установите обкладку 13 на основание 14; прикрутите гибкую ножку 16 к основанию 14.
6. Наденьте на гибкую ножку 16 маленькую обкладку 15 и большую обкладку 12.



**Установите сканирующий модуль на ножку**

7. Поместите контрольную шайбу 17 и колодку 10 на гибкую ножку 16; при помощи винта 18 прикрутите колодку 10 к ножке 16.
8. Вставьте колодку 10 в основание сканирующего модуля 9; зафиксируйте колодку 10 при помощи винта 11.

## Снятие обкладки кабеля

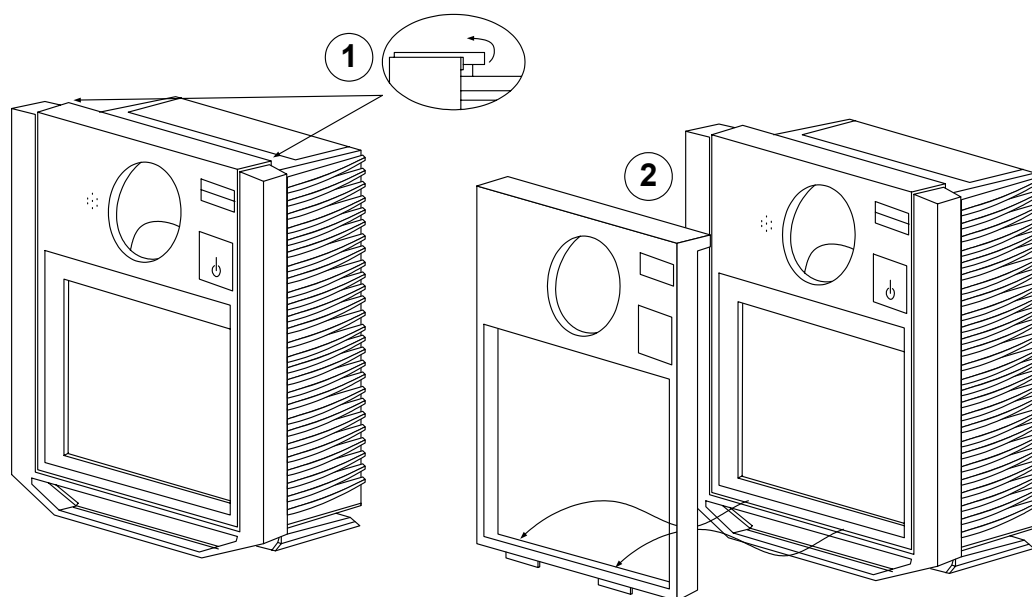


1. Вставьте отвертку между корпусом сканера и верхней частью обкладки кабеля (следите за тем, чтобы отвертка не задела кабель).

2. Аккуратно отделите верхнюю часть обкладки кабеля от корпуса сканера.

3. Отделите нижнюю часть обкладки кабеля от корпуса сканера.

## Смена окна сканирования



1. Подденьте сменную панель и приподнимите ее вверх.

2. Аккуратно выньте сменную панель из пазов сканирующего модуля.

## Включение сканера

Для включения сканера необходимо вставить 10-контактный разъем кабеля в нужное гнездо на торце сканера до щелчка (см. раздел «Подготовка к работе»), подсоединить блок питания к соответствующему гнезду на кабеле и включить блок питания в сеть.

При включении сканера включается световая индикация, сканер издает один короткий звуковой сигнал, затем загорается зеленый светодиод - сканер готов к работе.

Если при включении сканера не включается световая индикация или сканер не издает один короткий звуковой сигнал, то, возможно, сканер неисправен. Для выяснения причин обратитесь к разделам «Индикация при ошибке» или «Неисправности и способы устранения».

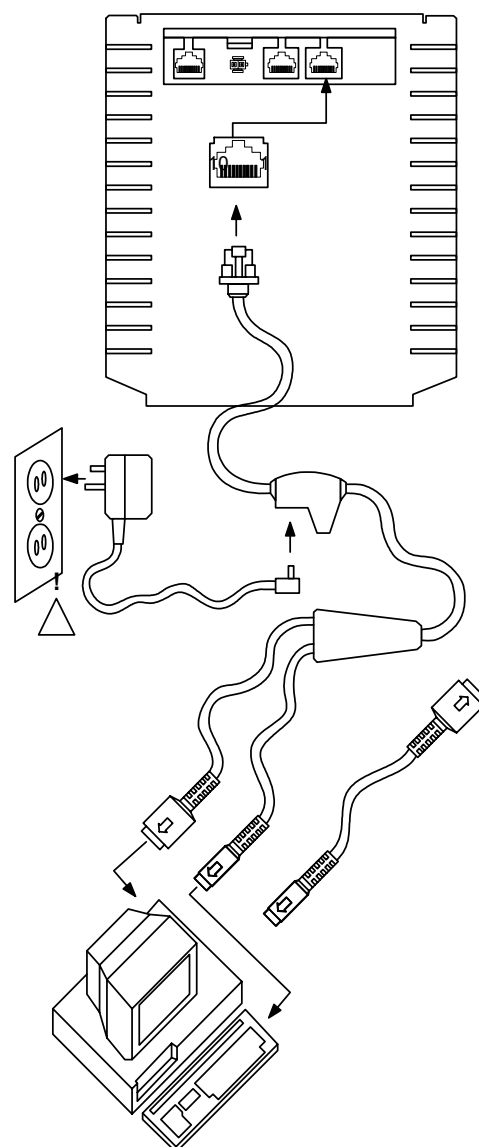
Если сканер не используется в течение некоторого промежутка времени (не считывает штрих-код, не взаимодействует с ПК), он переходит в энергосберегающий режим. В этом режиме мерцает лазер, и сканер потребляет меньше энергии. Для перевода сканера в активное состояние необходимо считать штрих-код.

Чтобы перевести сканер в спящий режим воспользуйтесь многофункциональной кнопкой (см. раздел «Многофункциональная кнопка»). В спящем режиме отключается лазерная и двигательная подсистемы сканера.

## ПОДКЛЮЧЕНИЕ СКАНЕРА

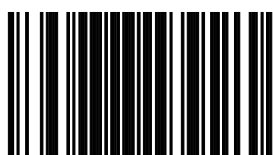
### Подключение сканера в разрыв клавиатуры

1. Выключите ПК и сканер.
2. Отсоедините клавиатуру от ПК.
3. Соедините 10-контактный разъем «Y»-образного кабеля с гнездом «KB WEDGE or USB» на задней части сканера.
4. Вставьте один разъем кабеля в клавиатурное гнездо ПК, а к другому подсоедините клавиатуру. Если необходимо, воспользуйтесь переходником для PS/2 клавиатуры.
5. Подсоедините блок питания к соответствующему гнезду на кабеле.
6. Включите ПК.
7. Включите блок питания сканера в сеть.



Установить параметры по умолчанию

999994



Разрешить передачу данных через клавиатурный порт

415574



## Подключение сканера RS-232C

1. Выключите ПК и сканер.
2. Соедините разъем кабеля с гнездом «RS-232C» на задней стенке сканера.
3. Соедините 9-контактный разъем кабеля с 9-контактным последовательным (COM) портом ПК.

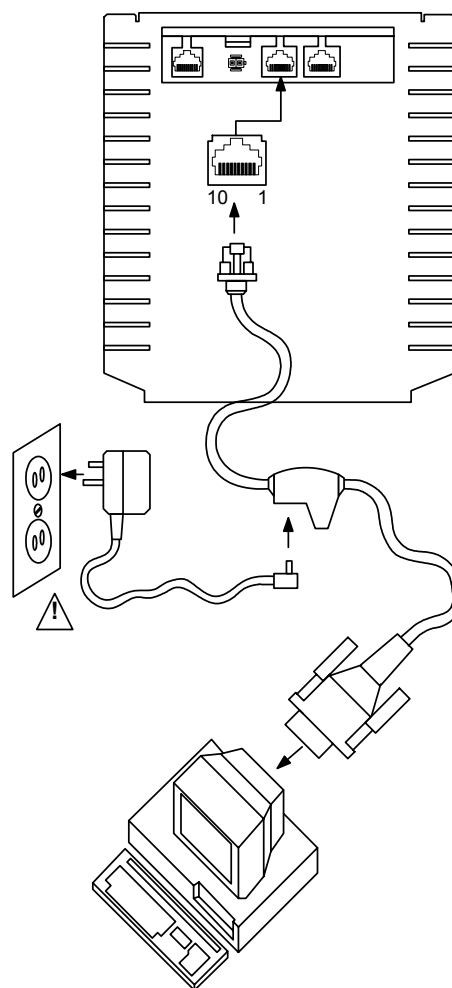
Если последовательный (COM) порт вашего ПК - 25-контактный, то необходимо воспользоваться переходником для COM-порта (с 9 на 25-контактный), который можно приобрести отдельно.

4. Подсоедините блок питания к соответствующему гнезду на кабеле.
5. Включите ПК.
6. Включите блок питания сканера в сеть.

**Примечание 1:** Аналогичным образом сканер можно подключить к кассовому аппарату или POS-системе.

**Примечание 2:** Напрямую сканер может подключаться не ко всем кассовым аппаратам, для некоторых моделей кассовых аппаратов нужен интерфейсный кабель «ККМ-сканер», который можно приобрести отдельно.

**Примечание 3:** Не рекомендуется настраивать COM-порты ПК на прерывание используемое COM-портом, к которому подключен сканер (COM-порты в ПК должны быть настроены на разные прерывания).



Установить параметры по  
умолчанию

999998



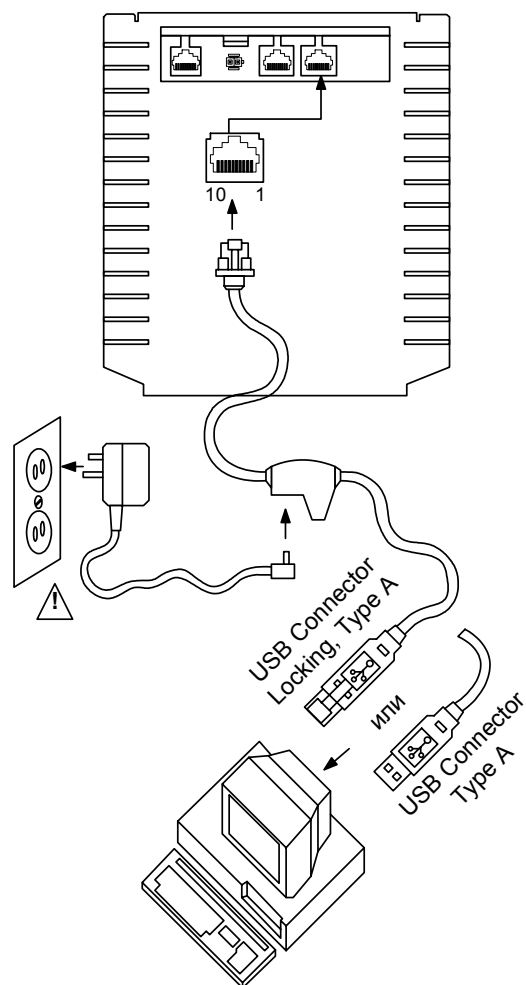
Разрешить передачу данных через  
RS-232C

415554



## Подключение сканера USB

1. Выключите ПК и сканер.
2. Соедините разъем кабеля с гнездом «KB WEDGE or USB» на задней стенке сканера.
3. Соедините разъем USB кабеля с USB портом ПК.
4. Подсоедините блок питания к соответствующему гнезду на кабеле.
5. Включите ПК.
6. Включите блок питания сканера в сеть.



## Установка дополнительного сканера

1. Выключите устройство (кассовый аппарат, ПК или POS-систему) и сканер.
2. Соедините разъем кабеля PowerLink RS232 AUX [mlpn 54-54667A](для подключения дополнительного сканера) с гнездом «AUX» на задней стенке сканера.
3. Другой разъем кабеля подсоедините к дополнительному сканеру.  
В качестве дополнительного сканера можно использовать одну из моделей сканеров Metrologic: MS5145, MS9520, MS9540, MS6220, MS7120, MS6520, MS6720 MS7220, MS7320.
4. Подключите основной сканер в разрыв клавиатуры или через интерфейс RS-232C по одному из уже описанных выше способов.
5. Включите оба сканера и устройство (кассовый аппарат, ПК или POS-систему)

**Примечание 1:** У основного сканера должен быть активизирован дополнительный порт, для этого необходимо считать штрих-код «Разрешить AUX» (см. «Руководство по программированию сканера»).

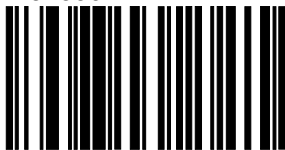
**Примечание 2:** Дополнительный сканер должен быть настроен на работу по протоколу RS-232C, с сигналами передачи, приема, RTS & CTS (см. «Руководство по программированию сканера»).

**Примечание 3:** Дополнительный сканер должен передавать форматированные данные, для этого необходимо считать штрих-код «Резервный код 32» (см. «Руководство по программированию сканера»).

**Примечание 4:** Рекомендуется запретить звуковой сигнал у дополнительного сканера (см. «Руководство по программированию сканера»).

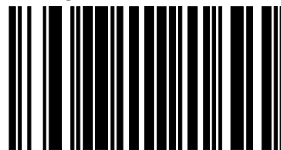
Разрешить AUX

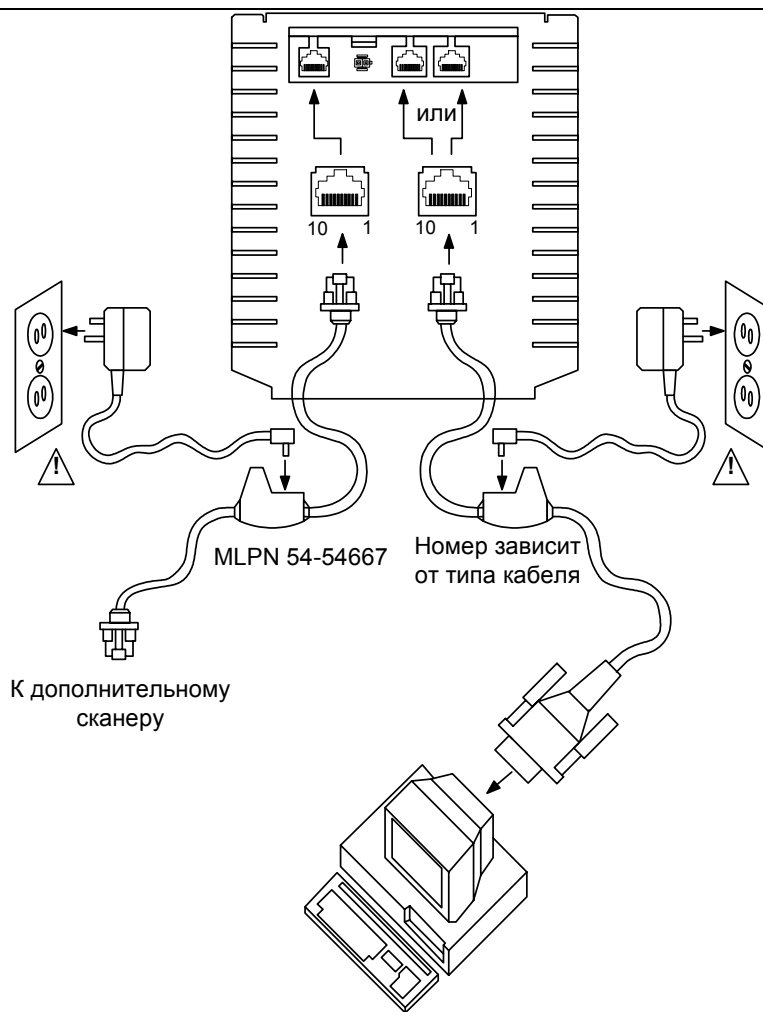
437330



Резервный код 32

124817



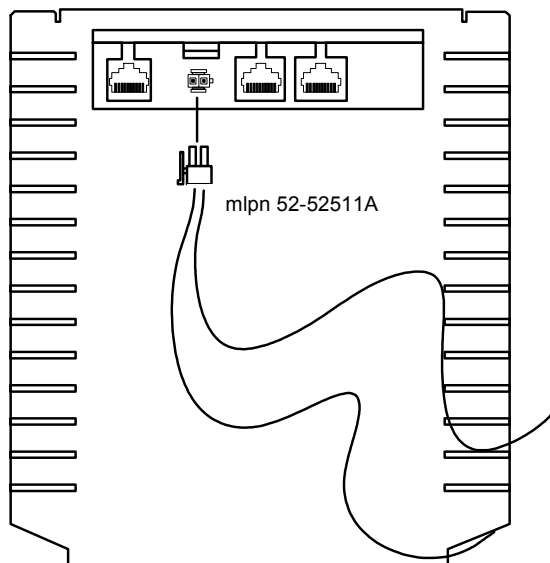




## Установка антенны EAS

1. Соедините разъем кабеля EAS с гнездом «EAS» на задней стенке сканера.

**Примечание:** Если используется антенна EAS, то не рекомендуется перепрограммировать сканер для считывания штрих-кодов с расстояние отличного от расстояния по умолчанию, поскольку в этом случае сканер может считать штрих-код вне зоны действия антенны EAS.





**Индикация.**

# ИНДИКАЦИЯ




Сканер сигнализирует о своем состоянии при помощи визуальной и звуковой индикации. Для визуальной индикации состояния сканера служат два светодиода (красный и зеленый), расположенные на передней части сканера (см. раздел «Структура устройства»). Для звуковой индикации состояния сканера используется встроенный динамик, громкость и частоту сигналов которого можно изменить при помощи программирующих штриховых кодов (см. Руководство по программированию сканера).

## Звуковая индикация

Звуковая индикация состояния сканера производится при помощи встроенного динамика.

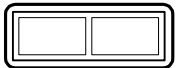
 <p><b>Один короткий сигнал</b></p>	<p>1. При включении сканера, вспыхивает световая индикация, сканер издает один короткий звуковой сигнал, затем загорается зеленый светодиод, показывающий, что сканер находится в рабочем состоянии.</p> <p>2. После успешного считывания штрихового кода вспыхивает красный светодиод, и сканер издает один короткий звуковой сигнал. Звуковой сигнал, подтверждающий считывание штрихового кода, можно отключить (см. Руководство по программированию сканера).</p>
 <p><b>Три коротких сигнала</b></p>	<p>1. При входе в режим программирования сканер издает три коротких звуковых сигнала, одновременно с этим вспыхивает красный светодиод. В режиме программирования красный и зеленый светодиоды попеременно мигают.</p> <p>2. При выходе из режима программирования сканер издает три коротких звуковых сигнала, одновременно с этим вспыхивает красный светодиод. После этого включается зеленый светодиод, сигнализирующий о том, что сканер находится в рабочем режиме.</p> <p>3. Если сканер программируется одним программирующим штриховым кодом (см. Руководство по программированию сканера), то при считывании такого штрих-кода сканер издает три коротких звуковых сигнала различной тональности: короткий звуковой сигнал текущей тональности (запрограммированной тональности), один сигнал высокой тональности и один сигнал низкой тональности.</p>

## Продолжение таблицы.

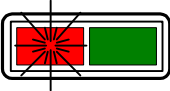
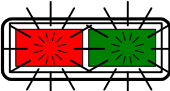
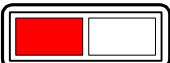
 <p><b>Три коротких сигнала</b></p>	<p>4. При ожидании ответа от ПК во время передачи данных (при работе с ПК, если сканер успешно считал штриховой код, то он передает эти данные ПК и ждет ответа).</p> <p><b>Примечание:</b> Чтобы сканер ожидал ответ от ПК, его необходимо запрограммировать соответствующим образом (см. Руководство по программированию), по умолчанию данный режим отключен.</p> <p>5. Три коротких сигнала при включении сигнализируют о неисправности, для выявления причин обратитесь к разделам «Индикация при ошибках» и «Неполадки и способы их устранения».</p>
 <p><b>Два коротких сигнала</b></p>	<p>После изменения тона звукового сигнала с помощью многофункциональной кнопки (см. раздел «Многофункциональная кнопка»). Для изменения тона звукового сигнала необходимо нажать кнопку и удерживать ее в течение 3-х секунд. После этого сканер издает два коротких звуковых сигнала новой измененной тональности и сохраняет текущие установки в энергонезависимой памяти.</p>
 <p><b>Сигнал низкой тональности</b></p>	<p>1. Если сканер находится в режиме программирования, то при считывании некорректного штрихового кода сканер издает звуковой сигнал низкой тональности.</p> <p>2. Короткий или продолжительный сигнал низкой тональности сигнализирует об ошибке при работе или о неисправности, для выявления причин обратитесь к разделам «Индикация при ошибках» и «Неполадки и способы их устранения».</p>

## Визуальная индикация

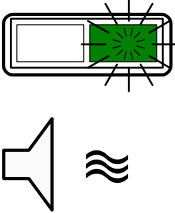
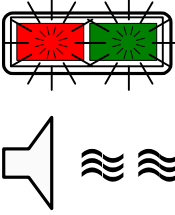
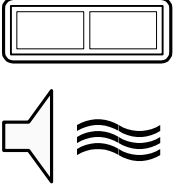

Визуальная индикация состояния сканера производится при помощи красного и зеленого светодиодов, расположенных на передней части сканера (см. раздел «Структура устройства»).

 <p><b>Не горят оба светодиода</b></p>	<p>1. Сканер не подключен к источнику питания.</p> <p>2. Сканер находится в спящем режиме, т.е. выключена световая индикация и выключен лазер. Для активизации сканера необходимо нажать многофункциональную кнопку (см. раздел «Многофункциональная кнопка»).</p>
---	--

**Индикация.****Продолжение таблицы.**

 <p><b>Горит зеленый светодиод</b></p>	<p>1. Если горит зеленый светодиод, то это свидетельствует о том, что сканер находится в рабочем режиме, т.е. готов к считыванию штрихового кода или к передаче данных в ПК.</p> <p>2. Если сканер не используется в течение некоторого промежутка времени, он переходит в энергосберегающий режим. В этом режиме мерцает лазер, и сканер потребляет меньше энергии. Для того чтобы перевести сканер в активное состояние необходимо считать штрих-код.</p>
 <p><b>Вспышка красного светодиода при включенном зеленом</b></p>	<p>После успешного считывания штрихового кода вспыхивает красный светодиод, и сканер издает один короткий звуковой сигнал. Если после считывания штрих-кода не вспыхивает красный светодиод или сканер не издает один короткий звуковой сигнал, то штрих-код не был успешно считан.</p>
 <p><b>Горят оба светодиода</b></p>	<p>После успешного считывания сканер передает данные штрихового кода в ПК. Если ПК не готов получить данные, то включается красный светодиод и остается включенным до тех пор, пока данные не будут переданы в ПК.</p> <p><b>Примечание:</b> Такая ситуация возможна, если сканер запрограммирован на ожидание ответа от ПК (см. Руководство по программированию), по умолчанию данный режим отключен.</p>
 <p><b>Мигают оба светодиода</b></p>	<p>1. Если оба светодиода попеременно мигают, то сканер находится в режиме программирования. В этом режиме сканер конфигурируется при помощи программирующих штриховых кодов (см. Руководство по программированию сканера). После успешного считывания программирующего штрих-кода сканер издает короткий звуковой сигнал, в противном случае сканер издает звуковой сигнал низкой тональности.</p> <p>2. После перевода сканера в спящий режим (см. раздел «Многофункциональная кнопка») оба светодиода начинают мерцать через каждые 15 секунд.</p>
 <p><b>Горит красный светодиод</b></p>	<p>Во время ожидания ответа от ПК.</p> <p><b>Примечание:</b> Чтобы сканер ожидал ответ от ПК, его необходимо запрограммировать соответствующим образом (см. Руководство по программированию), по умолчанию данный режим отключен.</p>

## Индикация при ошибках

 <p><b>Мигает зеленый светодиод, и сканер издает звуковой сигнал низкой тональности</b></p>	<p>Если мигает зеленый светодиод и сканер издает звуковой сигнал низкой тональности, то это свидетельствует о неисправностях в лазерной подсистеме сканера.</p> <p>Следует обратиться к поставщику.</p>
 <p><b>Мигают оба светодиода, и сканер издает два звуковых сигнала низкой тональности</b></p>	<p>Если мигают оба светодиода и сканер издает два звуковых сигнала низкой тональности, то это свидетельствует о неисправностях двигательного механизма сканера.</p> <p>Следует обратиться к поставщику.</p>
 <p><b>Не горят оба светодиода, и сканер издает продолжительный звуковой сигнал низкой тональности</b></p>	<p>Если не горят оба индикатора, и при этом сканер издает продолжительный звуковой сигнал низкой тональности, то это свидетельствует о повреждениях электронной подсистемы сканера.</p> <p>Следует обратиться к поставщику.</p>
 <p><b>Три коротких звуковых сигнала при включении</b></p>	<p>Если при включении сканера вы слышите три коротких звуковых сигнала, то это свидетельствует о повреждениях в энергонезависимой памяти сканера, содержащей его конфигурацию.</p> <p>Следует обратиться к поставщику.</p>

## РАБОТА СКАНЕРА С ПК

Для корректной работы с ПК, сканер необходимо сконфигурировать, т.е. установить правильные параметры передачи информации. Сканер конфигурируется при помощи программирующих штриховых кодов, которые приведены в руководстве по программированию, в этом же руководстве описана процедура программирования всех моделей сканеров Metrologic для работы в различных режимах.

Для работы с клавиатурным сканером драйвер сканера не требуется. После считывания штрих-кода данные от сканера через клавиатурный порт передаются в ПК (ПК получает данные от сканера как от обычной клавиатуры).

Для работы со сканером RS-232C необходимо правильно настроить драйвер сканера (программу, отвечающую за взаимодействие ПК и сканера).

**Примечание:** Драйвер сканера в комплект поставки не входит. Драйвер можно заказать и приобрести у вашего собственного поставщика.

## ОБСЛУЖИВАНИЕ

Пятна и грязь могут создавать помехи правильному сканированию штрих-кода. Поэтому окно сканера необходимо время от времени чистить.

1. Распылите стеклоочиститель на мягкую материю.
  2. Аккуратно протрите окно сканера.
-

# ПРИЛОЖЕНИЕ 1

## Кабели

### Гнездо сканера

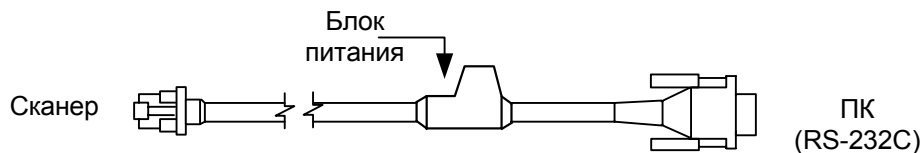
Сканер имеет несколько 10-контактных модульных гнезд для подключения кабелей. Назначение контактов гнезда сканера зависит от типа сканера (см. раздел «Типы сканеров»).



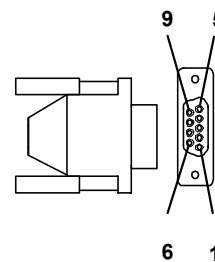
	KB WEDGE, USB	RS-232C	AUX
№	Назначение		
1	Общий (сигнальная земля)	Общий (сигнальная земля)	Общий (сигнальная земля)
2	USB D-	RS-232C TXD (выход, передача данных)	RS-232C RXD (вход, прием данных)
3	USB D+	RS-232C RXD (вход, прием данных)	RS-232C TXD (выход, передача данных)
4	Данные ПК	RTS (выход)	RTS (выход)
5	Синхронизация ПК	CTS (вход)	CTS (вход)
6	Синхронизация клавиатуры	DTR (вход)/источник LTPN	Зарезервирован
7	+5В от ПК, V-USB	Зарезервирован	Зарезервирован
8	Данные клавиатуры	Данные LTPN	Зарезервирован
9	+5В	+5В	Зарезервирован
10	Заземление	Заземление	Зарезервирован

### Кабель для подключения через RS-232C

Для подключения сканера к ПК используется кабель с 9-контактным разъемом для соединения с последовательным (COM) портом ПК и с гнездом для подключения блока питания.



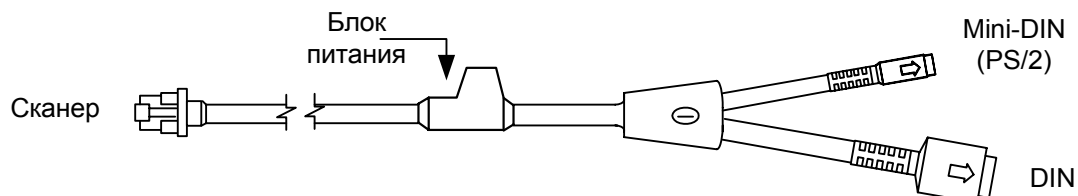
№	Назначение
1	Заземление
2	RS-232C TXD (выход, передача данных)
3	RS-232C RXD (вход, прием данных)
4	DTR (вход)
5	Сигнальная земля
6	Зарезервированно
7	CTS (вход)
8	RTS (выход)
9	+5 В



**Приложение 1. Кабели.**

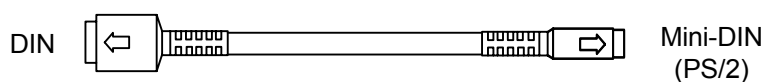
## Кабель для подключения к клавиатуре

Для подключения сканера к клавиатуре используется «Y»-образный кабель с 5-контактным DIN гнездом на одном конце, 6-контактным mini DIN (PS/2) разъемом на другом и с гнездом для подключения блока питания.



5 контактное гнездо DIN		
№	Назначение	
1	Синхронизация клавиатуры	
2	Данные клавиатуры	
3	Не подключен	
4	Земля	
5	+5 В	
6- контактный разъем mini-DIN (PS/2)		
№	Назначение	
1	Данные клавиатуры	
2	Не подключен	
3	Земля	
4	Синхронизация ПК	
5	+5 В	
6	Не подключен	

Вместе с «Y»-образный кабелем может использоваться переходник для PS/2 клавиатуры с 5-контактным DIN разъемом на одном конце и 6-контактной mini DIN (PS/2) розеткой на другом.

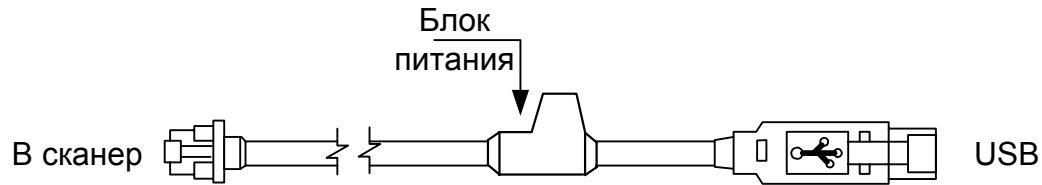


5 контактный разъем DIN		
№	Назначение	
1	Синхронизация ПК	
2	Данные ПК	
3	Не подключен	
4	Земля	
5	+5 В	
6-контактное гнездо Mini-DIN (PS/2)		
№	Назначение	
1	Данные клавиатуры	
2	Не подключен	
3	Земля	
4	+5 В	
5	Синхронизация клавиатуры	
6	Не подключен	



## Кабель для подключения через USB

Для подключения сканера к ПК используется кабель с USB разъемом для соединения с USB портом ПК и с гнездом для подключения блока питания.



№	Назначение	USB Type A	Locking Type A
1	Заземление		
2	RS-232C TXD (выход, передача данных)		
3	RS-232C RXD (вход, прием данных)		
4	DTR (вход)		

USB Type A	Locking Type A

## ПРИЛОЖЕНИЕ 2

### Неисправности и способы устранения

#### Для всех моделей сканеров

Далее под устройством понимается кассовый аппарат, ПК или POS-система.

№	Проявление	Возможная причина	Способ устранения
1.	Не горят светодиоды, нет звука, не включен лазер.	Сканер не обеспечивается питанием от внешнего источника питания.	Проверьте источник питания, розетку и кабель питания. Убедитесь, что кабель питания подключен к сканеру.
2.	Не горят светодиоды, нет звука, не включен лазер.	Сканер не обеспечивается питанием от устройства.	Некоторые устройства не в состоянии обеспечить достаточный ток для питания сканера. Воспользуйтесь внешним источником питания для сканера.
3.	Три коротких звуковых сигнала при включении.	Отказ энергонезависимой памяти (NVRAM) сканера. Могут быть потеряны все параметры конфигурации сканера.	Обратитесь к поставщику.
4.	Продолжительный звуковой сигнал низкой тональности при включении.	Отказ ОЗУ (RAM) или ПЗУ (ROM).	Обратитесь к поставщику.
5.	Звуковой сигнал низкой тональности и вспышка зеленого светодиода при включении сканера.	Отказ VLD (Visible Laser Diode).	Обратитесь к поставщику.
6.	Мигают светодиоды (красный и зеленый) и сканер издает два звуковых сигнала низкой тональности.	Отказ сканирующего механизма.	Обратитесь к поставщику.
7.	Сканер считывает штрих-код, передает данные штрих-кода в устройство и издает два коротких звуковых сигнала.	В настройках сканера задано слишком маленькое время ожидания между считыванием одинаковых кодов.	Запрограммируйте большее время ожидания между считыванием одинаковых кодов (см. Руководство по программированию сканера).

## Приложение 2. Неисправности и способы устранения.

## Продолжение таблицы.

8.	Сканер включен, но при работе не издает звуковых сигналов.	В настройках сканера отключен звук (не выбран тон звукового сигнала).	Включите звук (см. Руководство по программированию сканера).
9.	Сканер включен, но при работе не издает звуковых сигналов.	Неисправен динамик.	Обратитесь к поставщику.
10.	Сканер включен, но не считывает штриховой код.	В настройках сканера не включен параметр, разрешающий считывание штрих-кода данного типа.	Проверьте, разрешено ли считывание штрих-кода данного типа (см. Руководство по программированию сканера). <b>Примечание:</b> по умолчанию разрешено считывание штриховых кодов следующих типов: UPC/EAN, Code39, Interleaved 2 of 5, Code93, Code128 и CodaBar.
11.	Сканер включен, но не считывает штриховой код.	Сканер запрограммирован на блокировку определенной длины кода (или на минимальную длину кода), и считываемый штрих-код не удовлетворяет этим критериям.	Убедитесь, что считываемый код удовлетворяет запрограммированным в сканере критериям, (обычно это относится только к кодам, отличным от UPC/EAN). По умолчанию сканер считывает коды длиной минимум в 4 символа.
12.	Сканер включен, но не всегда считывает штриховой код.	Загрязнилось окно сканирования.	Очистите окно сканирования (см. раздел «Обслуживание»).
13.	После считывания штрих-кода сканер блокируется: красный светодиод продолжает гореть, а сканер перестает считывать штриховые коды.	Сканера настроен на получение сигналов подтверждения от устройства, но не получает сигналы подтверждения.	Если сканер настроен на использование ACK/NAK, RTS/CTS, XON/XOFF или D/E, проверьте, поддерживают ли кабель устройства и само устройство передачу сигналов подтверждения.
14.	Сканер считывает штрих-код, но в ПК передаются искаженные данные.	Формат данных сканера не соответствует формату данных устройства.	Убедитесь, что форматы передачи данных (скорость, четность, количество бит в байте, стоп бит, стоп флаг) сканера и устройства совпадают. (см. Руководство по программированию сканера).
15.	При считывании некоторых штриховых кодов сканер издает звуковой сигнал, но не для всех штриховых кодов этого типа.	Возможно, это связано с качеством печати штрих-кода.	Проверьте параметры и режим печати, возможно, выставлена высокая скорость печати или принтер печатает в экономичном режиме.

**Приложение 2. Неисправности и способы устранения.****Продолжение таблицы.**

16.	При считывании некоторых штриховых кодов сканер издает звуковой сигнал, но не для всех штриховых кодов этого типа.	Возможно, штрих-код распечатался неправильно.	Попытайтесь выяснить что является причиной проблемы, контрольный символ, символ штрих-кода или граница (штрих-код должен обрамляться небольшим чистым полем).
17.	При считывании некоторых штриховых кодов сканер издает звуковой сигнал, но не для всех штриховых кодов этого типа.	Сканер не настроен на считывание данного типа штрихового кода.	Убедитесь, что правильно установлены контрольные символы (см. Руководство по программированию сканера).
18.	При считывании некоторых штриховых кодов сканер издает звуковой сигнал, но не для всех штриховых кодов этого типа.	Штрих-код не считывается из-за установленной минимальной длины штрих-кода.	Проверьте правильность установки минимальной длины штрих-кода (см. Руководство по программированию сканера).

**Для клавиатурных сканеров**

№	Проявление	Возможная причина	Способ устранения
1.	Сканер считывает штрих-код, но не передает данные.	Неправильные настройки сканера.	Убедитесь, что разрешена работа сканера в режиме эмуляции клавиатуры (см. Руководство по программированию).
2.	Сканер считывает штрих-код, но данные искажены.	Неправильные настройки сканера.	Убедитесь, что выбран правильный тип клавиатуры AT, PS2 или XT. Проверьте правильность установки кодовой страницы. Попробуйте использовать задержку между символами (см. Руководство по программированию сканера).
3.	Каждый считанный символ штрихового кода передается дважды.	Неправильные настройки сканера.	Увеличьте задержку между считываемыми кодами. Возможно, необходимо включить передачу команды задержки F0 (см. Руководство по программированию сканера).
4.	Буквы считанного штрихового кода передаются в нижнем регистре.	В ПК включен режим Caps Lock ПК.	Включите параметр сканера «Определять Caps Lock» для определения режима Caps Lock ПК (см. Руководство по программированию сканера).
5.	Теряются некоторые символы, отображаются некорректные символы.	Вероятно, этих символов нет в установленном наборе символов.	Попробуйте работать со сканером в режиме Alt (см. Руководство по программированию сканера).

**Приложение 2. Неисправности и способы устранения.****Для сканеров RS-232C**

№	Проявление	Возможная причина	Способ устранения
1.	Теряются (пропускаются) символы.	Необходимо добавить задержку между передаваемыми символами штрихового кода.	Добавьте задержку между передаваемыми символами (см. Руководство по программированию сканера).
2.	Включение сканера и считывания штрих-кода проходят успешно, но нет связи с устройством.	Кабель не подключен к нужному COM-порту. COM-порт устройства не работает или не правильно настроен. COM-порт работает некорректно.	Убедитесь, что скорость передачи и четность для COM порта и сканера одинаковые. Проверьте, получает ли программа устройства данные через RS-232C.
3.	Сканер считывает штрих-код, но в ПК передаются искаженные данные.	Неправильные настройки сканера или формат данных сканера не соответствует формату данных устройства.	Убедитесь, что разрешена работа сканера по интерфейсу RS-232C и форматы данных (скорость, четность, количество бит в байте, стоп бит, стоп флаг) сканера и устройства совпадают (см. Руководство по программированию).
4.	Сканер считывает штрих-код, но в ПК не передаются данные.	COM-порт, к которому подключен сканер, и другой COM-порт ПК настроены на одно прерывание.	Настройте COM-порты ПК на разные прерывания.

**Для сканеров USB**

№	Проявление	Возможная причина	Способ устранения
1.	Сканер считывает штрих-код, но в ПК не передаются данные.	Неправильные настройки сканера.	Убедитесь, что разрешена работа сканера по интерфейсу USB (см. Руководство по программированию). Убедитесь, что в ПК включена поддержка USB
2.	При считывании программирующего штрих-кода USB сканер издает звуковой сигнал низкой тональности, и три раза вспыхивают светодиоды	Неправильно работает USB порт.	Отключите и снова подключите кабель к ПК. Снова считайте программирующий штрих-код USB. Обратитесь к поставщику

**Приложение 2. Неисправности и способы устранения.****Для дополнительно подключаемых устройств**

№	Проявление	Возможная причина	Способ устранения
1.	Проблемы связанные с дополнительным сканером.	Неисправность дополнительного сканера.	Попробуйте найти причину в руководстве по настройке и эксплуатации дополнительного сканера.
2.	Дополнительный сканер включен, но не передает данные.	Кабель не подключен к соответствующим гнездам устройств.	Убедитесь, что дополнительный сканер подключен кабелем к гнезду «AUX» на задней стенке сканера MS7220.
3.	Дополнительный сканер включен, но не передает данные.	В настройках сканера MS7320 запрещена работа через интерфейс «AUX».	Разрешите работу через интерфейс «AUX». (см. Руководство по программированию сканера).
4.	Дополнительный сканер включен, но не передает данные.	Гнездо «AUX» сканера MS7320 работает некорректно.	Дополнительный сканер должен быть сконфигурирован для передачи данных в формате "slave" (зарезервированный код 32, см. Руководство по программированию сканера).

**Для многофункциональной кнопки**

№	Проявление	Возможная причина	Способ устранения
1.	Не работает многофункциональная кнопка	Поломка кнопки или попала грязь между кнопкой и корпусом сканера.	Очистите щель между кнопкой и корпусом сканера. Обратитесь к поставщику.

# НТЦ «Штрих-М»

<http://www.shtrih-m.ru>

[info@shtrih-m.ru](mailto:info@shtrih-m.ru)

115280, г. Москва, Мастеркова, д.4, 4 этаж, НТЦ «Штрих-М»

## **Служба поддержки и технических консультаций:**

Техническая поддержка пользователей программных продуктов «Штрих-М». Решение проблем, возникающих во время эксплуатации торгового оборудования (ККМ, принтеров, сканеров, терминалов и т.п.) и программного обеспечения (от тестовых программ и драйверов до программно-аппаратных комплексов).

Консультации по вопросам, связанным с торговым оборудованием, программным обеспечением, их интеграцией и внедрением.

**Телефон :** (095) 787-60-90 (многоканальный)

**Телефон/факс :** (095) 787-60-99

**E-mail :** [support@shtrih-m.ru](mailto:support@shtrih-m.ru)

## **Отдел продаж:**

Отдел по работе с клиентами, оформление продаж и документов, информация о наличии товаров.

**Телефон :** (095) 787-60-90 (многоканальный)

**Телефон/факс :** (095) 787-60-99

**E-mail :** [sales@shtrih-m.ru](mailto:sales@shtrih-m.ru)

## **Отдел маркетинга:**

Отдел по работе с партнерами «Штрих-М» и крупными клиентами.

**Телефон :** (095) 787-60-90 (многоканальный)

**Телефон/факс :** (095) 787-60-99

**E-mail :** [market@shtrih-m.ru](mailto:market@shtrih-m.ru)

## **Отдел разработки:**

Отдел разработки программных (драйверы, программы и т.д.) и аппаратных (ККМ, весы, MemoPlus и прочее) продуктов, предлагаемых «Штрих-М».

**E-mail :** [developer@shtrih-m.ru](mailto:developer@shtrih-m.ru)